

二次製品からエクステリア、

いつも新しい扉を開いてきました ——

大東コンクリート有限会社

# DAITO

## 総合カタログ

TEL. 0736-62-8855

URL. <http://ex-daito.jp/>

E-mail. [info@ex-daito.jp](mailto:info@ex-daito.jp)



# 会社概要

【名称】 大東コンクリート有限公司  
 【代表】 大東 敏晃  
 【創立】 昭和49年4月  
 【設立】 昭和52年9月  
 【資本金】 10,000,000円  
 【所在地】 〒649-6221 和歌山県岩出市溝川155番地  
 TEL 0736-62-8855(代) FAX 0736-62-1199



【事業内容】  
 ・土木建築工事業  
 ・コンクリート積ブロック製造販売  
 ・U字溝・フェンス基礎・ブロック・束石・車止め・その他二次製品製造販売・建築ブロック  
 ・エクステリア / 外構デザイン施工

【沿革】

昭和49年(1975)	4月	コンクリート積ブロック製造工場として創業
昭和50年(1975)	10月	小型生コンを業務とする
昭和52年(1977)	9月	有限会社に組織変更 代表取締役任大東徳治 就任
昭和52年(1977)	10月	生コンプラント建設
昭和52年(1977)	10月	コンクリート積ブロック・日本工業規格表示許可番号第 577174 号取得
	12月	和歌山県知事免許取得(般)第 5984 号
昭和57年(1982)	1月	レディーミキストコンクリート(生コン)・日本工業規格表示許可第 581124 号取得
昭和61年(1986)	11月	新プラント稼働
平成元年(1989)	11月	積ブロック製造プラント稼働
平成 7年(1995)	5月	代表取締役に大東敏晃 就任
平成24年(2012)	12月	コンクリート二次製品・和歌山県認定リサイクル製品に認定

【工場面積】 14,032.17㎡(4252坪) 平成28年(2016年)6月現在

【従業員】 18名

1級土木施工管理士・エクステリアプランナー・コンクリート技士・2級管工事施工管理士・2級土木施工管理士

【取引金融機関】 南都銀行・紀陽銀行・きのくに信用金庫・日本政策金融公庫・商工中金

## コンクリート2次製品

《製品製造販売・主な取り扱い品目》

建築用積ブロック (CB)  
 駐車場用止めブロック各種  
 フェンスブロック各種  
 道路用製品  
 側溝用製品  
 束石各種

和歌山県リサイクル認定製品

《受注生産》 根固めブロック・消波ブロック・緑生擁壁  
 《セメント》 袋セメント・土盤改良材 (t袋)  
 《その他》 敷き鉄板・矢板 (NSP社)

## コンクリート積みブロック

《製造設備》

[積ブロック製造プラント] 1基  
 西原鉄鋼所製 - 生産能力 日産 2000個  
 養生設備 一式  
 フォークリフト 4.5t 2台  
 型枠 2000個  
 運送車 2台

コンクリート積ブロック  
 (和歌山県リサイクル認定製品)

面の形状 長方形  
 面の寸法 幅 400mm  
 高さ 250mm  
 控えの寸法 350mm



## 製造設備

《製造設備》

[パッチャープラント]  
 強制2軸ミキサー (日工製) M90-150P-7T  
 1500L × 1 108㎡/H

[制御装置 コマンドP]  
 配合設定 1000種類 容量変換0.01~1.50任意

フォークリフト (2t) 2台  
 (2.5t・3t・4t) 各1台

タイヤショベル (WA100) 2台  
 ダンプトラック (3t) 2台  
 ユニック車 (4t・2t) 各1台

セメントサイロ 3基  
 1・100t 高炉スラグ微粉末  
 2・150t 普通ポルトランドセメント(N)  
 3・65t 早強ポルトランドセメント(H)

骨材ピン 8基  
 (4020) (2010) (1505) (空)  
 (砂味) (海砂) (砕砂) (空)



## エクステリア・外構工事一式

《内装》 [リフォーム工事]  
 水まわり・バリアフリー・クロス張替 など

《外装・外構》 [屋根・外装工事・エクステリア工事]  
 雨漏り修繕・解体工事 など  
 門扉・テラス・カーポート・フェンス  
 シャッター・土間・物置・ガレージ  
 インターロッキング・タイル工事 など

《造園》 [お庭のお手入れ・空き地・空家の管理]  
 消毒・剪定・造園  
 擁壁・畦コン・水路工事・駐車場の造成

《取り扱いメーカー》



上記以外のメーカーも多数取り扱いしております。

和歌山県知事許可(般)第5984号



大東コンクリート有限公司

**DAITO**

**製品カタログ**



TEL. 0736-62-8855

URL. <http://ex-daito.jp/>

E-mail. [info@ex-daito.jp](mailto:info@ex-daito.jp)



# 目次

## コンクリート2次製品

コンクリート積ブロック  
和歌山県型 ———— 2-10

### U字溝

U字溝 100・150・180・240  
300・360・450・600 ———— 14-21

U字溝 一覧表 ———— 22-23

### 土留め

ウエイトIIブロック ———— 26

ウエイトII基礎ブロック ———— 26

ブロック基礎 ———— 27

ウエイトブロック ———— 27

施工図 ———— 28-29

### 車止め

車止め片面(小) ———— 32

廃番 車止め両面 ———— 32

PA-H ———— 33

PS-H ———— 33

廃番 PM-M ———— 34

パーキングポイント ———— 34

ノーブルB-I ———— 35

ノーブルB-II ———— 35

ノーブルB-III ———— 36

ノーブル500 ———— 37

ノーブル600 ———— 37

ノーブル600A ———— 38

ノーブル600K ———— 38

ストッパー ———— 39

ストッパーR ———— 39

NSP-B(A) ———— 40

## その他

会所 200・240・300・450・600 ———— 42-46

会所 一覧表 ———— 47

フェンス基礎 F1・F2・F3・F4・F5  
200・250 ———— 50-53

フェンス基礎 一覧表 ———— 53

東石 十字 立方体 ———— 56

東石 台形 ———— 56

プレート付き東石 立方体・台形 ———— 57

重圧管ベース ———— 60

浄化槽底版コンクリート(PC底版) ———— 61

廃番 物干しベース ———— 64

廃番 礎台 ———— 64

平板 300角 ———— 65

サイコロブロック ———— 65

境界杭・境界杭1/2 ———— 66

地先 ———— 67

コンクリート2次製品 一覧表 ———— 68

## 取扱商品

敷き鉄板 ———— 70


固化材 タフロック ———— 71-74

## 設計施工

エクステリア ———— 76-77

水回りリフォーム ———— 76-77

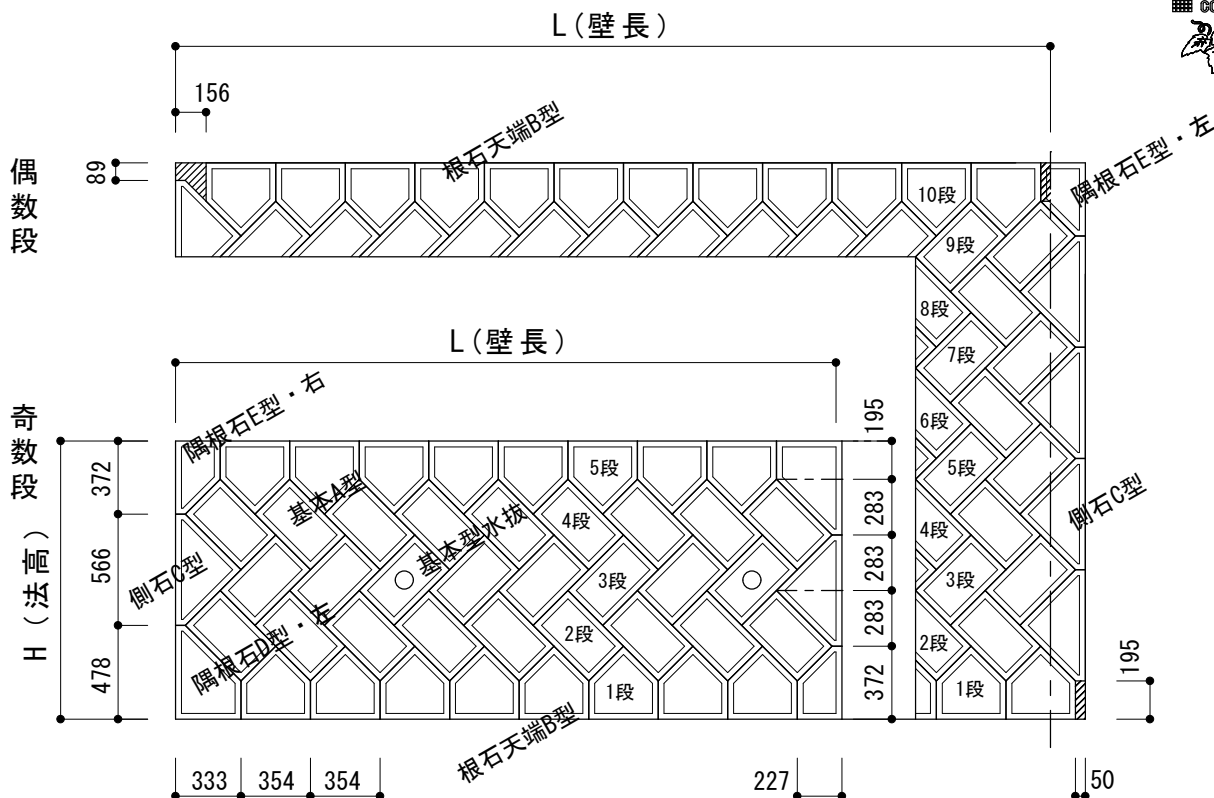




コンクリート 2次製品

コンクリート積ブロック

和歌山県型



割付図 作成します。お問合せ下さい。

割石型積ブロック谷積用・法高・壁長早見表

法高早見表

段数	天端(角)までの高さ(mm)	D型数	E型数	C型数
2	567	1	1	0
3	850	2	2	0
4	1,133	1	1	2
5	1,416	2	2	2
6	1,699	1	1	4
7	1,982	2	2	4
8	2,265	1	1	6
9	2,548	2	2	6
10	2,831	1	1	8
11	3,114	2	2	8
12	3,397	1	1	10
13	3,680	2	2	10
14	3,963	1	1	12
15	4,246	2	2	12
16	4,529	1	1	14
17	4,812	2	2	14
18	5,095	1	1	16
19	5,378	2	2	16
20	5,661	1	1	18
21	5,944	2	2	18
22	6,227	1	1	20
23	6,510	2	2	20
24	6,793	1	1	22
25	7,076	2	2	22
26	7,359	1	1	24
27	7,642	2	2	24
28	7,925	1	1	26
29	8,208	2	2	26
30	8,491	1	1	28

根石早見表

		*D型、E型を含む壁長 単位mm													
壁長(L)mm	根石数(個)	560	914	1,268	1,622	1,976	2,330	2,684	3,038	3,392	3,746	4,100	4,454	4,808	5,162
5,516	2	3	4	5	6	7	8	9	10	11	12	13	14	15	16
6,224	16	17	18	19	20	21	22	23	24	25	26	27	28	29	30
10,472	10,472	10,826	11,180	11,534	11,888	12,242	12,596	12,950	13,304	13,658	14,012	14,366	14,720	15,074	15,428
15,428	15,428	15,782	16,136	16,490	16,844	17,198	17,552	17,906	18,260	18,614	18,968	19,322	19,676	20,030	20,384
20,384	20,384	20,738	21,092	21,446	21,800	22,154	22,508	22,862	23,216	23,570	23,924	24,278	24,632	24,986	25,340
25,340	25,340	25,694	26,048	26,402	26,756	27,110	27,464	27,818	28,172	28,526	28,880	29,234	29,588	29,942	30,296
30,296	30,296	30,650	31,004	31,358	31,712	32,066	32,420	32,774	33,128	33,482	33,836	34,190	34,544	34,898	35,252
35,252	35,252	35,606	35,960	36,314	36,668	37,022	37,376	37,730	38,084	38,438	38,792	39,146	39,500	39,854	40,208
40,208	40,208	40,562	40,916	41,270	41,624	41,978	42,332	42,686	43,040	43,394	43,748	44,102	44,456	44,810	45,164
45,164	45,164	45,518	45,872	46,226	46,580	46,934	47,288	47,642	47,996	48,350	48,704	49,058	49,412	49,766	50,120
50,120	50,120	50,474	50,828	51,182	51,536	51,890	52,244	52,598	52,952	53,306	53,660	54,014	54,368	54,722	55,076
55,076	55,076	55,430	55,784	56,138	56,492	56,846	57,200	57,554	57,908	58,262	58,616	58,970	59,324	59,678	60,032

\*壁長は根石(B型)1個につき354mm増

法勾配係数表

法勾配	1:0.10	1:0.15	1:0.20	1:0.25	1:0.30	1:0.35	1:0.40	1:0.45	1:0.50	1:0.60	1:0.70	1:0.80	1:0.90	1:1.00	1:1.10	1:1.20	1:1.30	1:1.40
度分	84°-17'	81°-28'	78°-41'	75°-58'	73°-18'	70°-42'	68°-12'	65°-46'	63°-26'	59°-02'	55°-00'	51°-02'	48°-00'	45°-00'	42°-16'	39°-48'	37°-34'	35°-32'
法高係数	1.0499	1.01118	1.01980	1.03078	1.04403	1.05948	1.07703	1.09659	1.11803	1.16619	1.22066	1.28062	1.34536	1.41421	1.48661	1.56205	1.64012	1.72047

割付図 作成します。お問合せ下さい。



# 和歌山県型ブロック

◇	基本A型
◇	基本型水抜
◁	隅根石D型・右
▷	隅根石D型・左
◁	隅根石E型・右
▷	隅根石E型・左
△	根石天端B型
△	側石C型



## 壁長 L

役物ブロック D・E・C+根石ブロック並び個数

隅根石D左・根石(B)・隅根石E右の場合 隅根石E左・根石(B)・隅根石D右の場合	個数	L	個数	L	個数	L	個数	L	
<p>L=560 L=560 (0+2個)</p> <p>L=914 L=914 (1+2個)</p>		L=560 (0+2個)		L=4,100 (10+2個)		L=7,640 (20+2個)		L=11,180 (30+2個)	
		L=914 (1+2個)		L=4,454 (11+2個)		L=7,994 (21+2個)		L=11,534 (31+2個)	
		L=1,268 (2+2個)		L=4,808 (12+2個)		L=8,348 (22+2個)		L=11,888 (32+2個)	
		L=1,622 (3+2個)		L=5,162 (13+2個)		L=8,702 (23+2個)		L=12,242 (33+2個)	
		L=1,976 (4+2個)		L=5,516 (14+2個)		L=9,056 (24+2個)		L=12,596 (34+2個)	
		L=2,330 (5+2個)		L=5,870 (15+2個)		L=9,410 (25+2個)		L=12,950 (35+2個)	
		L=2,684 (6+2個)		L=6,224 (16+2個)		L=9,764 (26+2個)		L=13,304 (36+2個)	
		L=3,038 (7+2個)		L=6,578 (17+2個)		L=10,118 (27+2個)		L=13,658 (37+2個)	
		L=3,392 (8+2個)		L=6,932 (18+2個)		L=10,472 (28+2個)		L=14,012 (38+2個)	
		L=3,746 (9+2個)		L=7,286 (19+2個)		L=10,826 (29+2個)		L=14,366 (39+2個)	
隅根石D左・根石(B)・側石(C)の場合		Cのちり50mm+済み			L=3,923 (10+D1個)		L=7,463 (20+D1個)		L=11,003 (30+D1個)
	<p>L=737 L=737 (1+D1個)</p> <p>L=1,091 L=1,091 (2+D1個)</p>		L=737 (1+D1個)		L=4,277 (11+D1個)		L=7,817 (21+D1個)		L=11,357 (31+D1個)
			L=1,091 (2+D1個)		L=4,631 (12+D1個)		L=8,171 (22+D1個)		L=11,711 (32+D1個)
		L=1,445 (3+D1個)		L=4,985 (13+D1個)		L=8,525 (23+D1個)		L=12,065 (33+D1個)	
		L=1,799 (4+D1個)		L=5,339 (14+D1個)		L=8,879 (24+D1個)		L=12,419 (34+D1個)	
		L=2,153 (5+D1個)		L=5,693 (15+D1個)		L=9,233 (25+D1個)		L=12,773 (35+D1個)	
		L=2,507 (6+D1個)		L=6,047 (16+D1個)		L=9,587 (26+D1個)		L=13,127 (36+D1個)	
		L=2,861 (7+D1個)		L=6,401 (17+D1個)		L=9,941 (27+D1個)		L=13,481 (37+D1個)	
		L=3,215 (8+D1個)		L=6,755 (18+D1個)		L=10,295 (28+D1個)		L=13,835 (38+D1個)	
		L=3,569 (9+D1個)		L=7,109 (19+D1個)		L=10,649 (29+D1個)		L=14,189 (39+D1個)	
隅根石E左・根石(B)・側石(C)の場合		Cのちり156mm+済み			L=3,923 (10+E1個)		L=7,463 (20+E1個)		L=11,003 (30+E1個)
	<p>L=737 L=737 (1+E1個)</p> <p>L=1,091 L=1,091 (2+E1個)</p>		L=737 (1+E1個)		L=4,277 (11+E1個)		L=7,817 (21+E1個)		L=11,357 (31+E1個)
			L=1,091 (2+E1個)		L=4,631 (12+E1個)		L=8,171 (22+E1個)		L=11,711 (32+E1個)
		L=1,445 (3+E1個)		L=4,985 (13+E1個)		L=8,525 (23+E1個)		L=12,065 (33+E1個)	
		L=1,799 (4+E1個)		L=5,339 (14+E1個)		L=8,879 (24+E1個)		L=12,419 (34+E1個)	
		L=2,153 (5+E1個)		L=5,693 (15+E1個)		L=9,233 (25+E1個)		L=12,773 (35+E1個)	
		L=2,507 (6+E1個)		L=6,047 (16+E1個)		L=9,587 (26+E1個)		L=13,127 (36+E1個)	
		L=2,861 (7+E1個)		L=6,401 (17+E1個)		L=9,941 (27+E1個)		L=13,481 (37+E1個)	
		L=3,215 (8+E1個)		L=6,755 (18+E1個)		L=10,295 (28+E1個)		L=13,835 (38+E1個)	
		L=3,569 (9+E1個)		L=7,109 (19+E1個)		L=10,649 (29+E1個)		L=14,189 (39+E1個)	

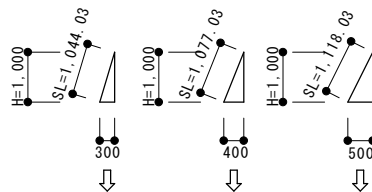
# 和歌山県型ブロック

◇	基本A型
◇	基本型水抜
◁	隅根石D型・右
▷	隅根石D型・左
◁	隅根石E型・右
▷	隅根石E型・左
△	根石天端B型
△	側石C型



## 法高 (のりたか) S L

法高さ S L = 直高さ H × 法高係数



\* 5分勾配

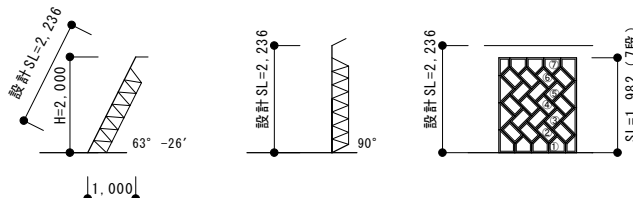
1m上がって、奥に50cm倒れている状態  
その時の斜面の長さを法高 S L と言う。

\* 法勾配係数表

法勾配	1:0.10	1:0.15	1:0.20	1:0.25	3分勾配	1:0.30	1:0.35	1:0.40	1:0.45	5分勾配	1:0.50	1:0.60	1:0.70	1:0.80	1:0.90	1:1.00	1:1.10	1:1.20	1:1.30	1:1.40	
度分	84°-17'	81°-28'	78°-41'	75°-58'	73°-18'	70°-42'	68°-12'	65°-46'	63°-26'	59°-02'	55°-00'	48°-17'	48°-00'	45°-00'	42°-16'	39°-48'	37°-34'	35°-32'			
法高係数	1.00499	1.01118	1.01980	1.03078	1.04403	1.05948	1.07703	1.09659	1.11803	1.16619	1.22066	1.0049	1.34536	1.41421	1.48661	1.56205	1.64012	1.72047			

\* 5分勾配 H2000の場合

設計 SL = 2236 (H2000 × 係数 1.118)



割付図 作成します。お問合せ下さい。

# 和歌山県型ブロック

## ブロック段数

\* 段数は根石B・基本A・天端石Bの合計

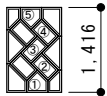
◇	基本A型
◇	基本型水抜
△	隅根石D型・右
△	隅根石D型・左
△	隅根石E型・右
△	隅根石E型・左
△	根石天端B型
△	側石C型



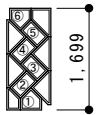
2段 SL=567



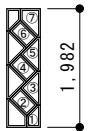
3段 SL=850



5段 SL=1,416



6段 SL=1,699



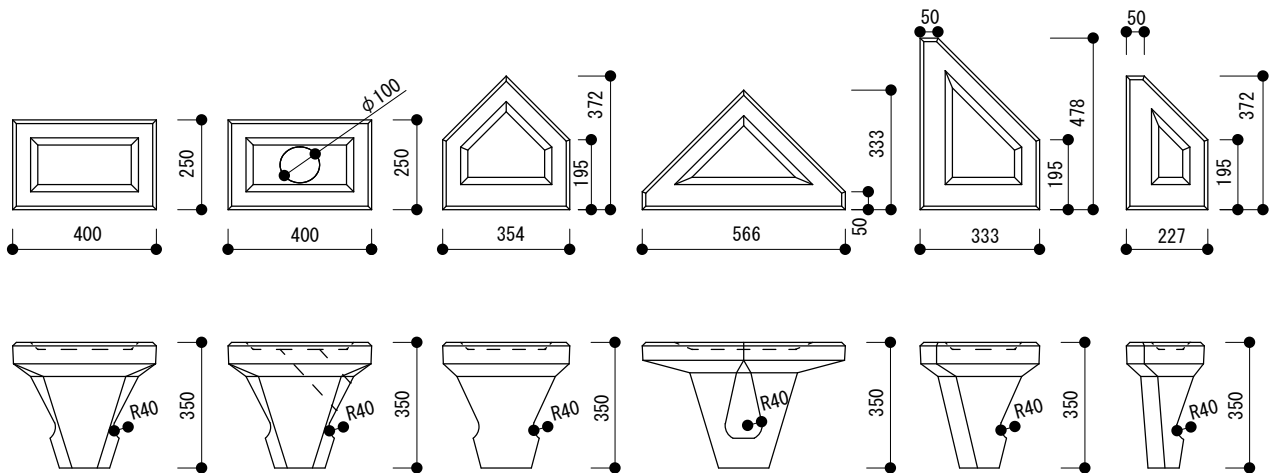
7段 SL=1,982

段数	SL (法高) mm	16段	SL=4,529
2段	SL=567	17段	SL=4,812
3段	SL=850	18段	SL=5,095
4段	SL=1,133	19段	SL=5,378
5段	SL=1,416	20段	SL=5,661
6段	SL=1,699	21段	SL=5,944
7段	SL=1,982	22段	SL=6,227
8段	SL=2,265	23段	SL=6,510
9段	SL=2,548	24段	SL=6,793
10段	SL=2,831	25段	SL=7,076
11段	SL=3,114	26段	SL=7,359
12段	SL=3,397	27段	SL=7,642
13段	SL=3,680	28段	SL=7,925
14段	SL=3,963	29段	SL=8,208
15段	SL=4,246	30段	SL=8,491

割付図 作成します。お問合せ下さい。



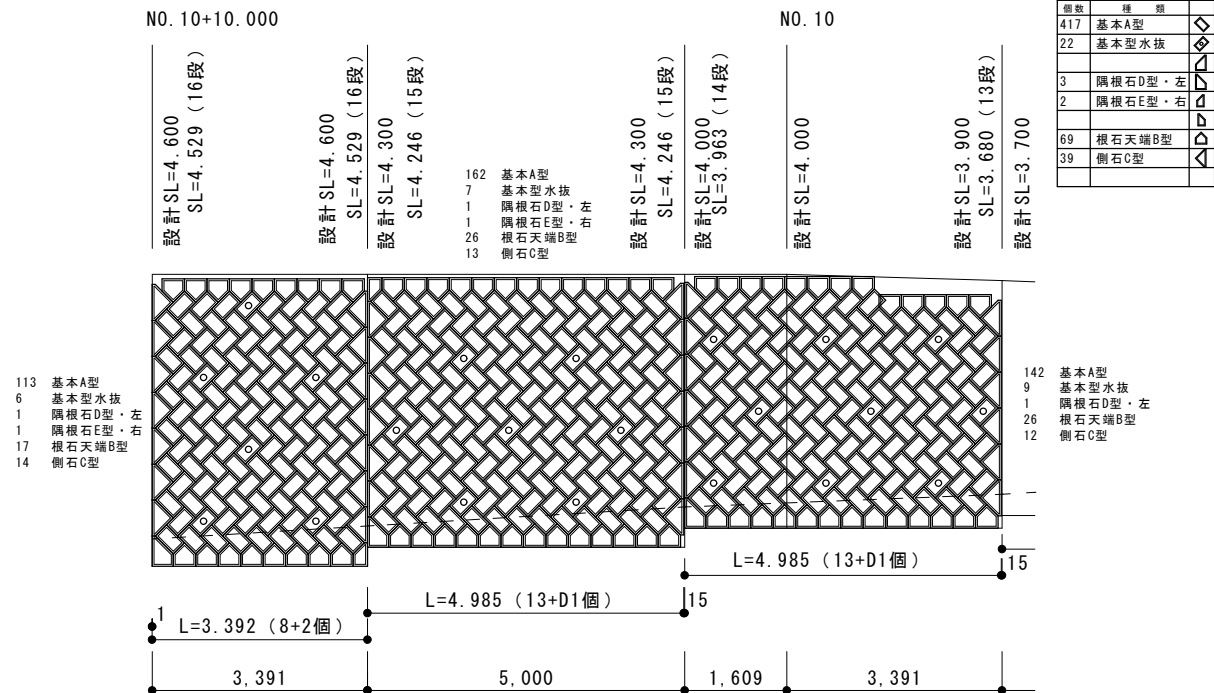
基本型(A型)	基本型(水抜)	根石 天端型(B型)	側石型(C型)	隅根石 天端型(D型)	隅根石 天端型(E型)
重量 : 36kg	重量 : 33kg	重量 : 36kg	重量 : 35kg	重量 : 35kg	重量 : 24kg



\* 左右有 \* 左右有


割付図 作成します。お問合せ下さい。

# 積ブロック割付図 No. 1

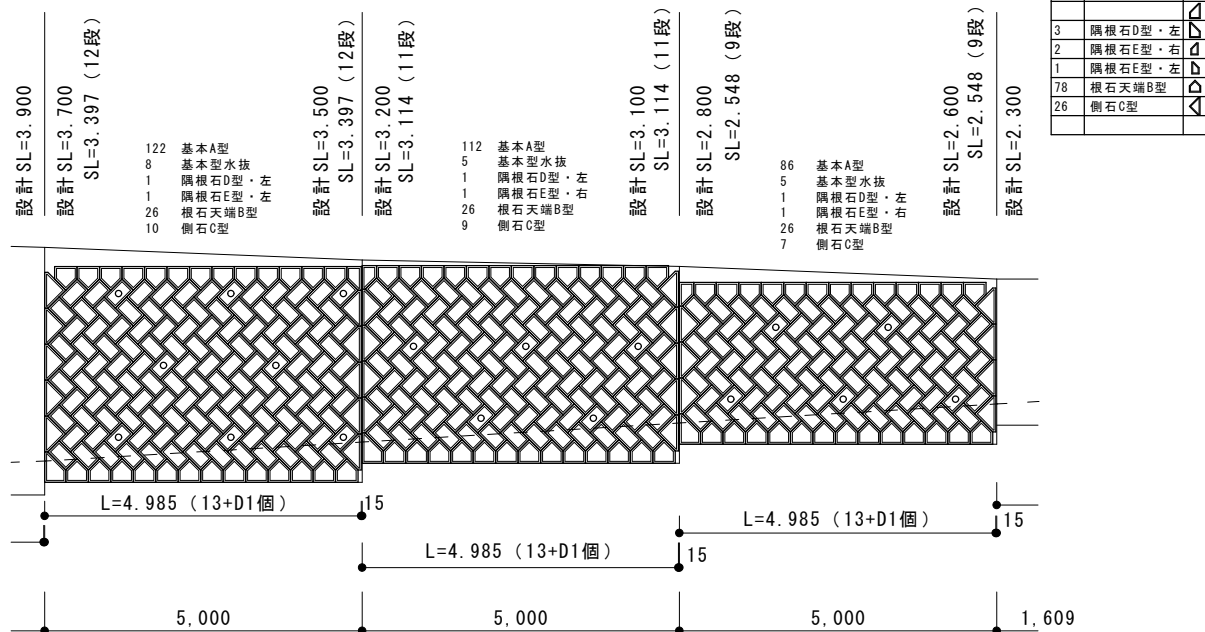


割付図 作成します。お問合せ下さい。

年度							
工事名		*割付については、現場寸法の誤差及び納まり具合により現場調整をお願いします。					
箇所		*個数については、上記の理由により、発注個数とは、限りません。					
事務所名		*基本型水抜きは2mに1個にしています。ご確認ください。					



 大東コンクリート(有)  
 TEL : 0736-62-8855

# 積ブロック割付図 No. 2

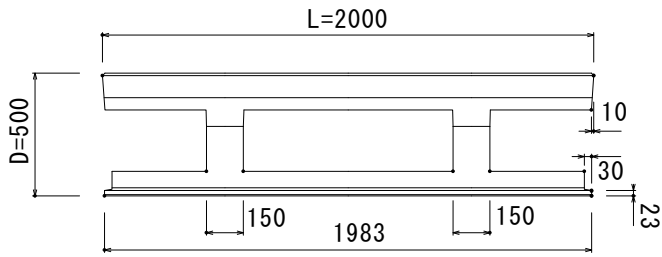


割付図 作成します。お問合せ下さい。

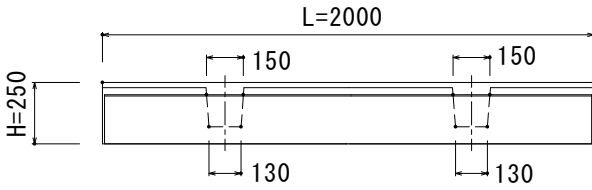
年度							
工事名		*割付については、現場寸法の誤差及び納まり具合により現場調整をお願いします。					
箇所		*個数については、上記の理由により、発注個数とは、限りません。					
事務所名		*基本型水抜きは2mに1個にしています。ご確認ください。					


 大東コンクリート(有)  
 TEL : 0736-62-8855

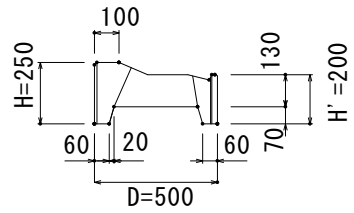
県型ブロック基礎 2000タイプ



製品伏図



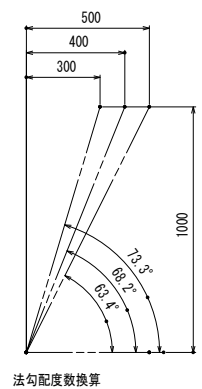
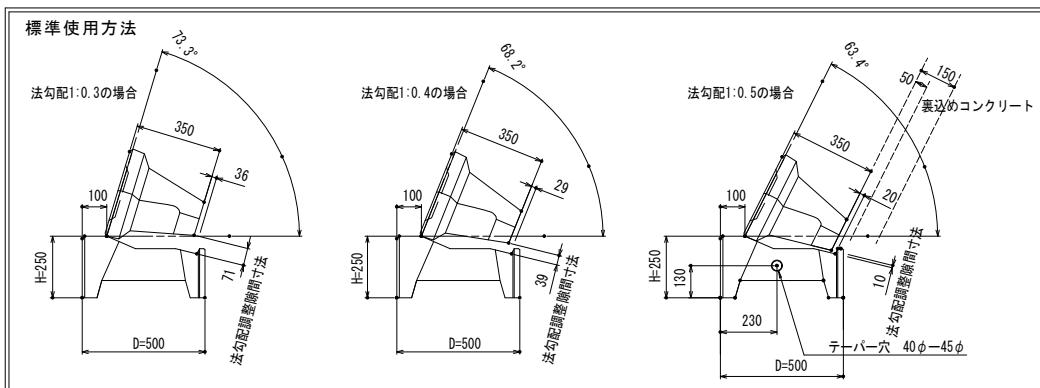
製品正面図



製品側面図

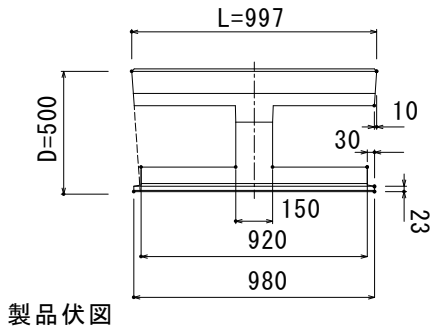
名称	県型ブロック基礎 2000タイプ
寸法	L2000*H250*W1983
縮尺	S=1:20
参考重量	220kg
大東コンクリート有限公司	

県型ブロック基礎 標準使用方法

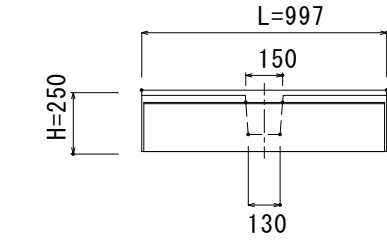


名称	県型ブロック基礎 標準使用方法
寸法	
縮尺	S=1:20
参考重量	
大東コンクリート有限公司	

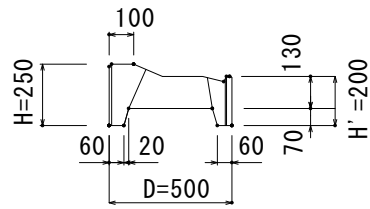
県型ブロック基礎 1000タイプ



製品伏図



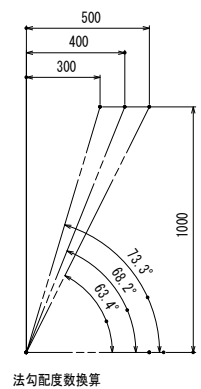
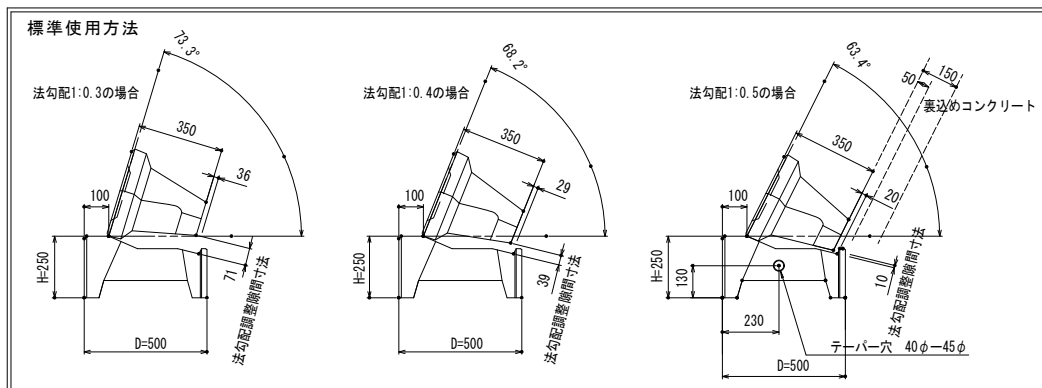
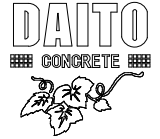
製品正面図



製品側面図

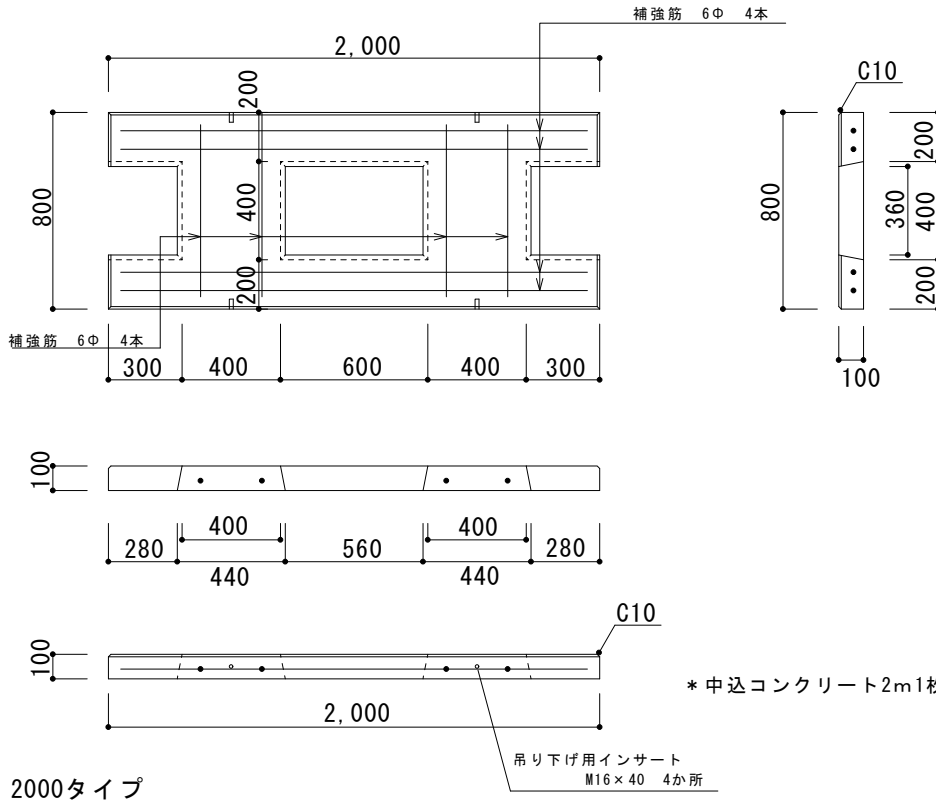
名称	県型ブロック基礎 1000タイプ
寸法	L997*H250*D500
縮尺	S=1:20
参考重量	110kg
大東コンクリート有限公司	

県型ブロック基礎 標準使用方法



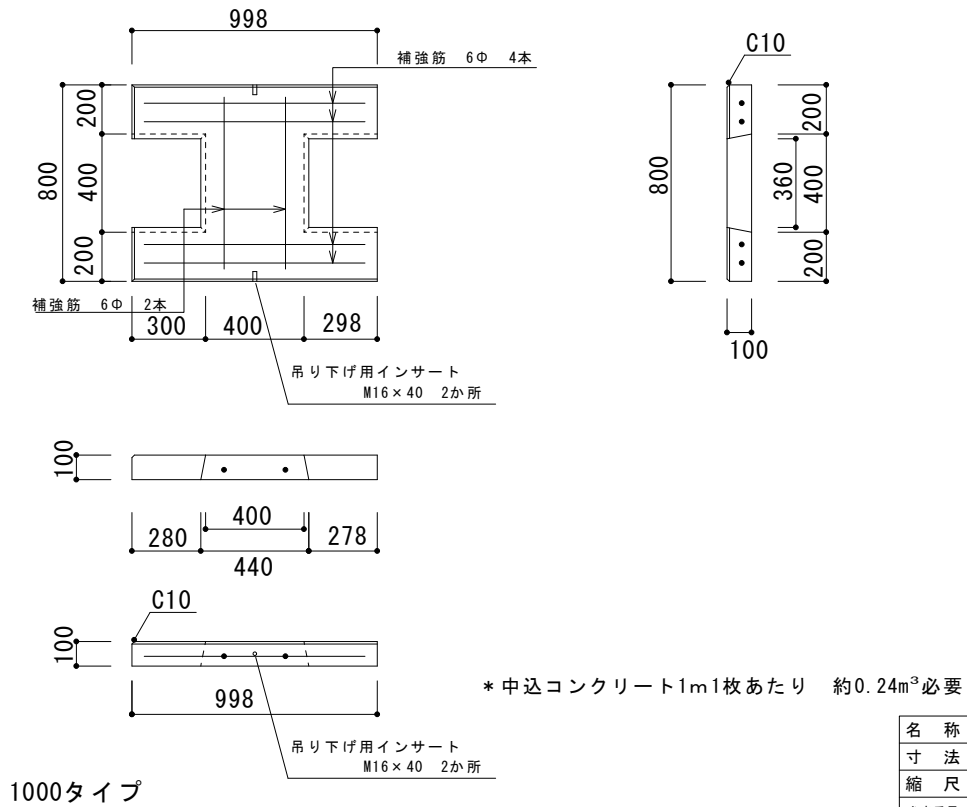
名称	県型ブロック基礎 標準使用方法
寸法	
縮尺	S=1:20
参考重量	
大東コンクリート有限公司	

県型ブロック基礎 基礎板 2000



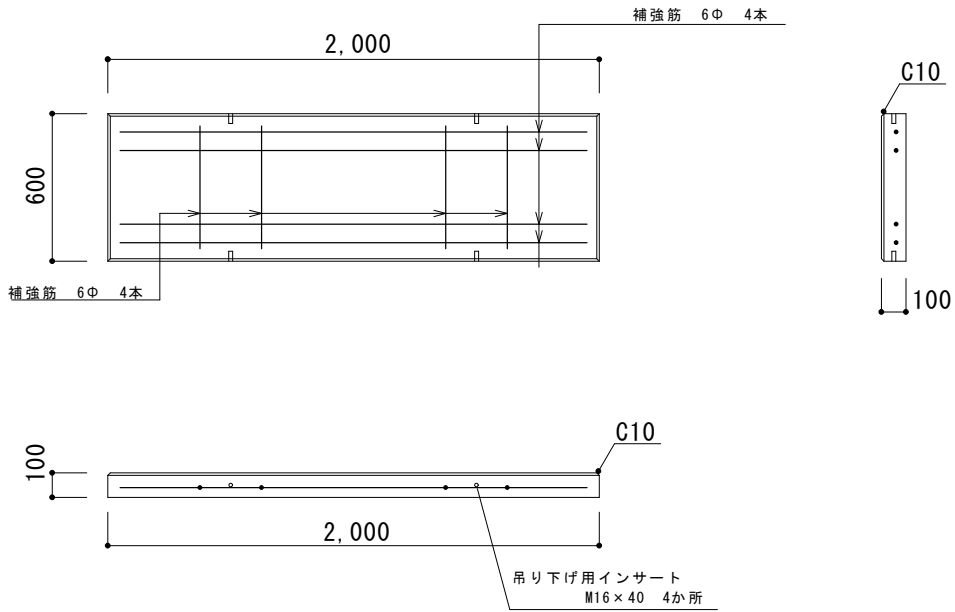
名称	県型ブロック基礎 基礎板
寸法	L2000*H100*W800
縮尺	S=1:20
参考重量	28.6kg
大東コンクリート有限公司	

県型ブロック基礎 基礎板 1000



名称	県型ブロック基礎 基礎板
寸法	L1000*H100*W800
縮尺	S=1:20
参考重量	14.3kg
大東コンクリート有限公司	

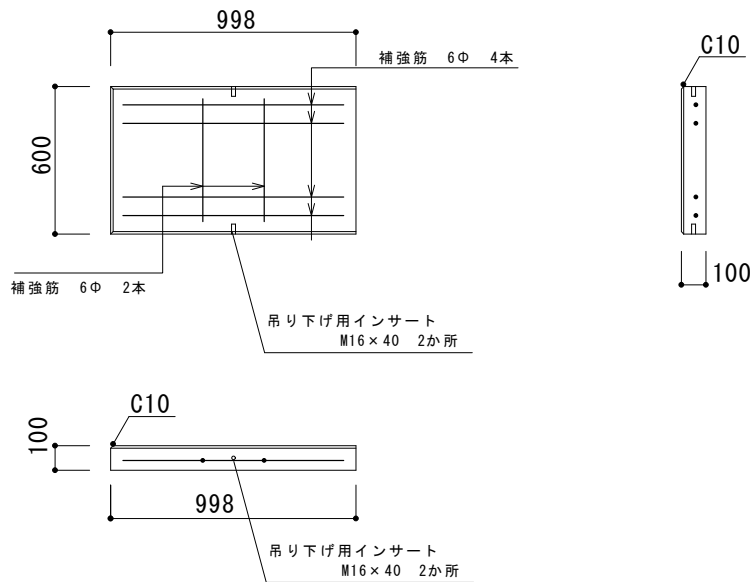
プレキャスト基礎板 600 L=2000



2000タイプ

名称	プレキャスト基礎板 600 L=2000
寸法	L2000×H100×B600
縮尺	S=1:20
参考重量	28.6kg
大東コンクリート有限公司	

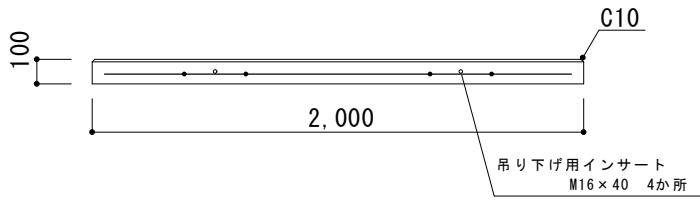
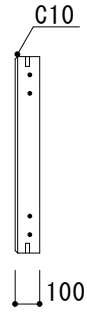
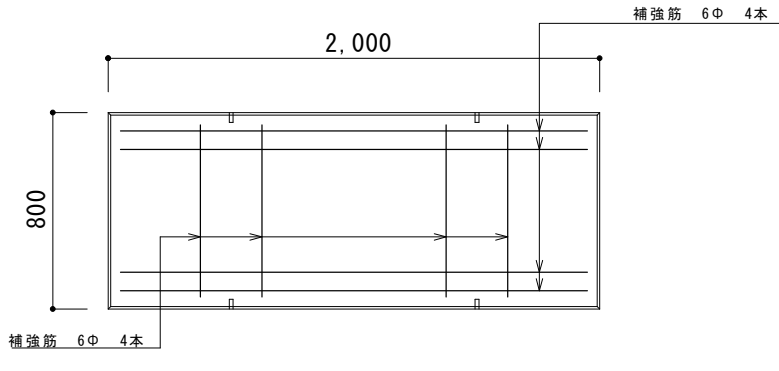
プレキャスト基礎板 600 L=1000



1000タイプ

名称	プレキャスト基礎板 600 L=1000
寸法	L1000×H100×B600
縮尺	S=1:20
参考重量	14.3kg
大東コンクリート有限公司	

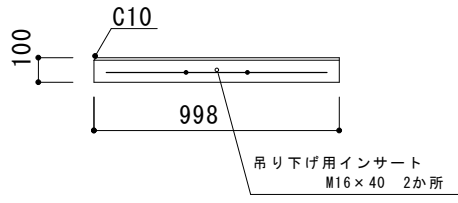
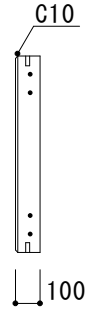
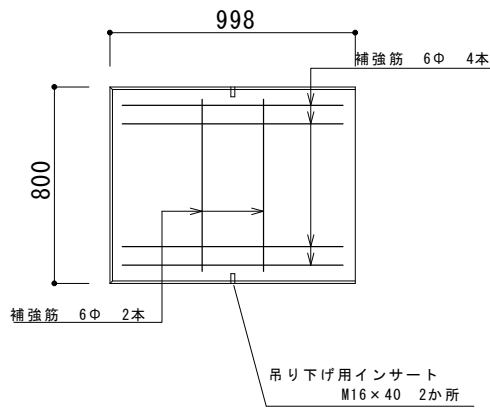
プレキャスト基礎板 800 L=2000



2000タイプ

名称	プレキャスト基礎板 800 L=2000
寸法	L2000*H100*W800
縮尺	S=1:20
参考重量	38.1kg
大東コンクリート有限公司	

プレキャスト基礎板 800 L=1000



1000タイプ

名称	プレキャスト基礎板 800 L=1000
寸法	L1000*H100*W800
縮尺	S=1:20
参考重量	19.1kg
大東コンクリート有限公司	



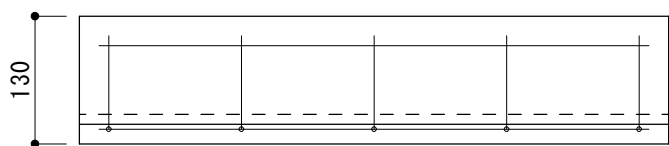
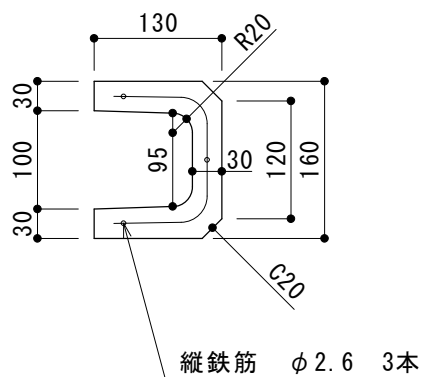
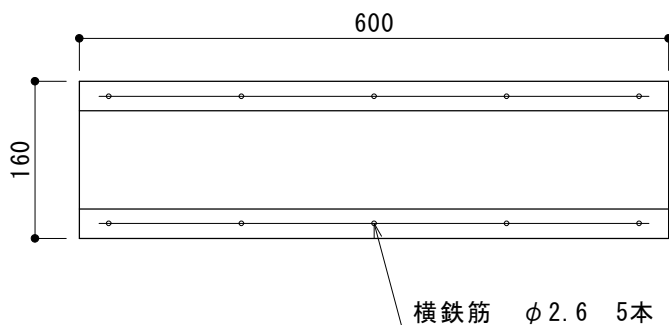






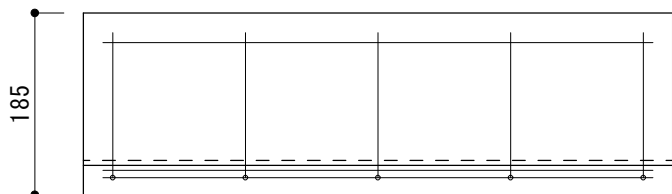
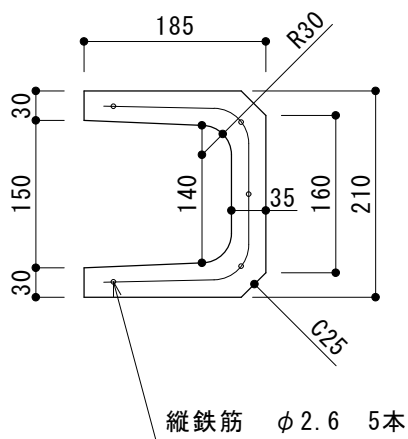
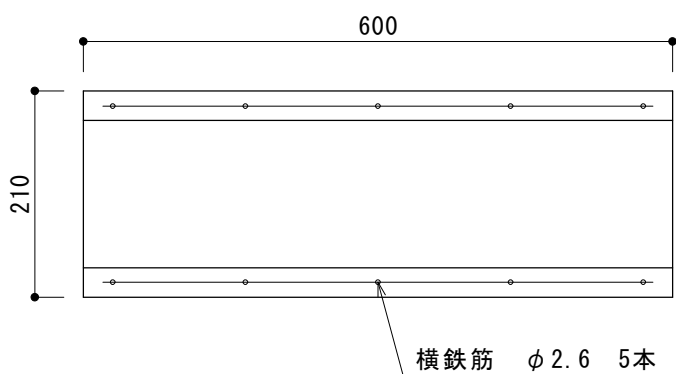
コンクリート 2次製品  
U 字 溝

# 100 U字溝



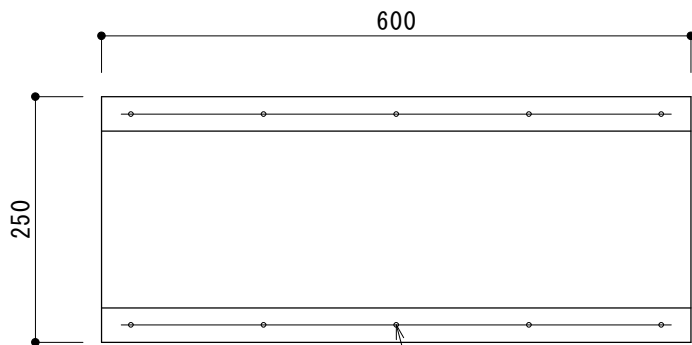
品名	100 U字溝
寸法 (mm)	160 × 600 × 130
重量	15kg

# 150 U字溝

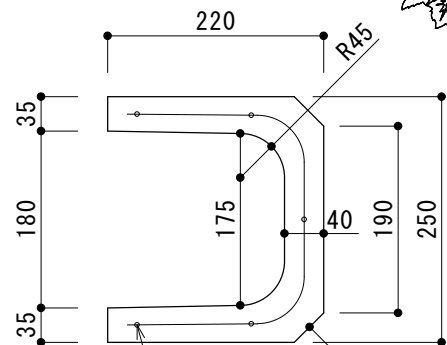
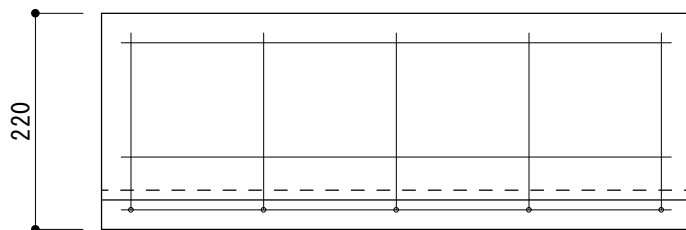


品名	150 U字溝
寸法 (mm)	210 × 600 × 185
重量	24kg

# 180 U字溝



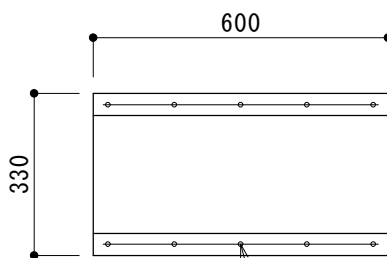
横鉄筋  $\phi 3.2$  5本



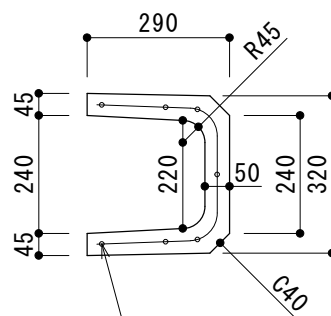
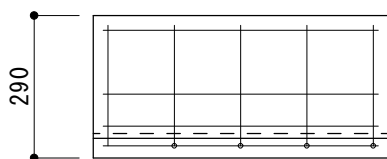
縦鉄筋  $\phi 2.6$  5本

品名	180 U字溝
寸法(mm)	250×600×220
重量	32kg

# 240 U字溝



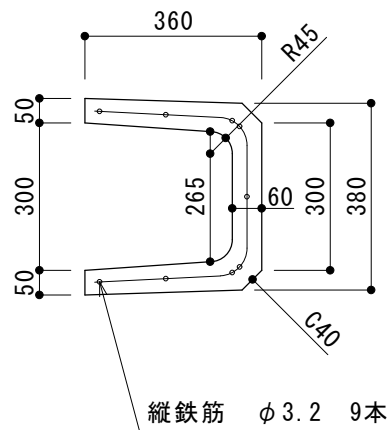
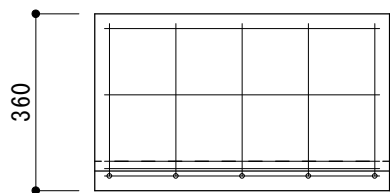
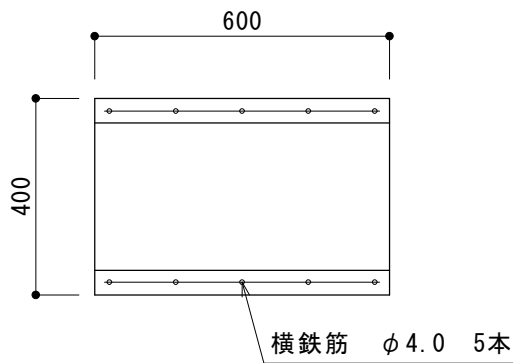
横鉄筋  $\phi 3.2$  5本



縦鉄筋  $\phi 3.2$  7本

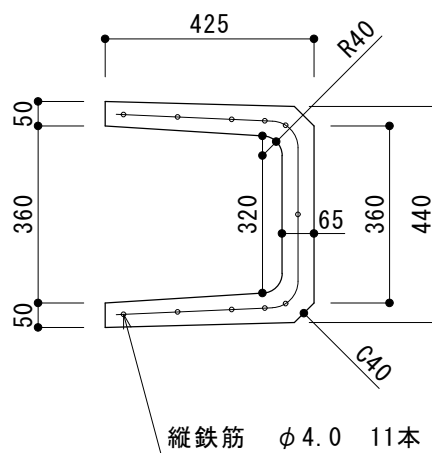
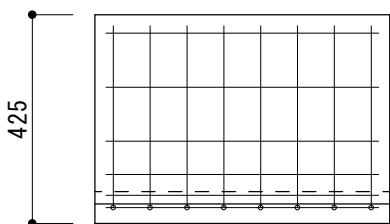
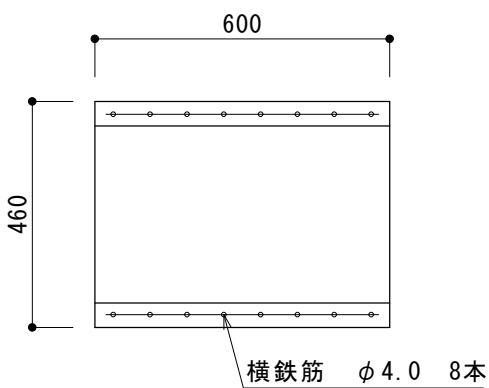
品名	240 U字溝
寸法(mm)	330×600×290
重量	56kg

# 300B U字溝



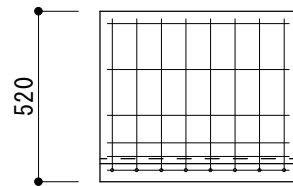
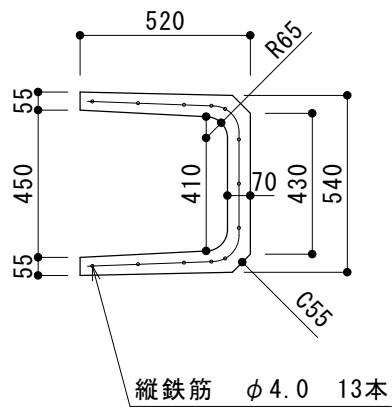
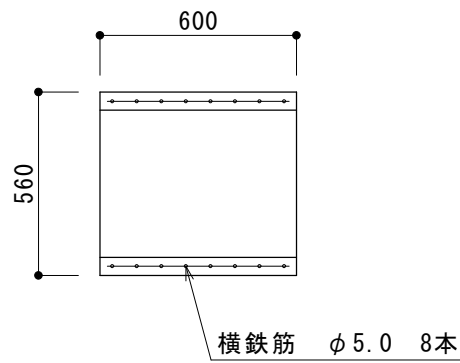
品名	300B U字溝
寸法 (mm)	400 × 600 × 360
重量	77kg

# 360B U字溝



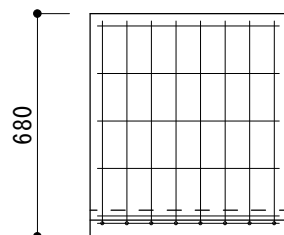
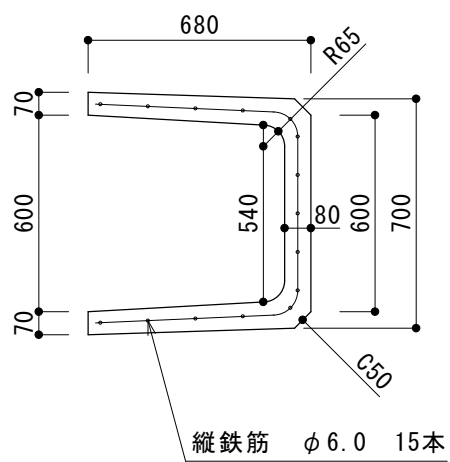
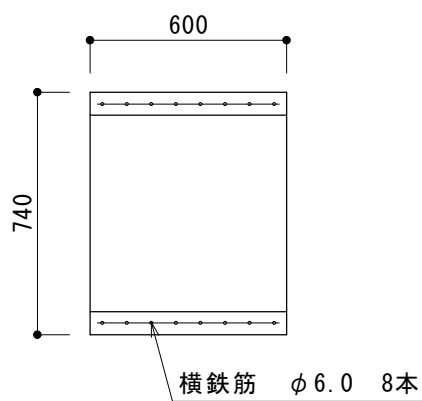
品名	360B U字溝
寸法 (mm)	460 × 600 × 425
重量	100kg

# 450 U字溝



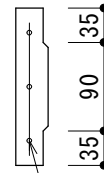
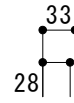
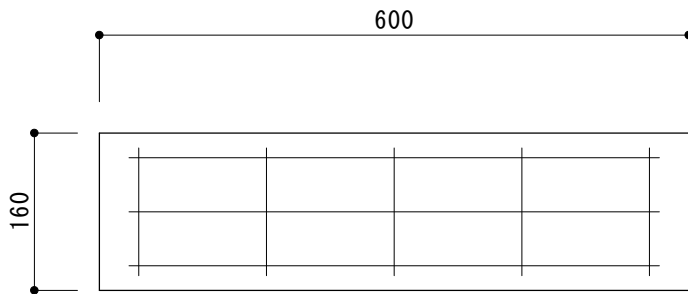
品名	450 U字溝
寸法 (mm)	560 × 600 × 520
重量	139kg

# 600 U字溝

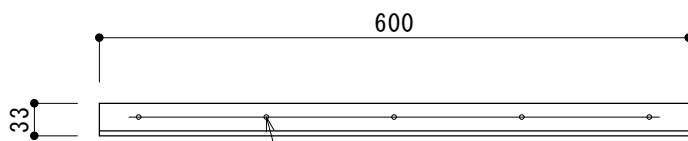


品名	600 U字溝
寸法 (mm)	740 × 600 × 680
重量	196kg

# 100 U字溝 - 1種蓋



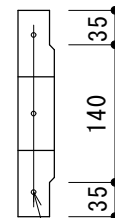
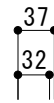
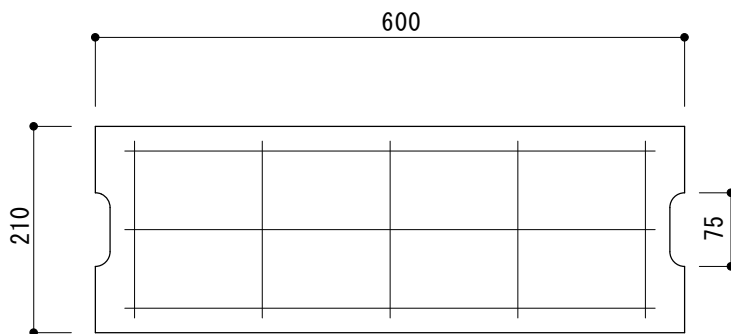
縦鉄筋  $\phi 2.6$  3本



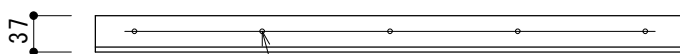
横鉄筋  $\phi 2.6$  5本

品名	100 U字溝 - 1種蓋
寸法 (mm)	160 × 600 × 33
重量	6kg

# 150 U字溝 - 1種蓋



縦鉄筋  $\phi 2.6$  3本

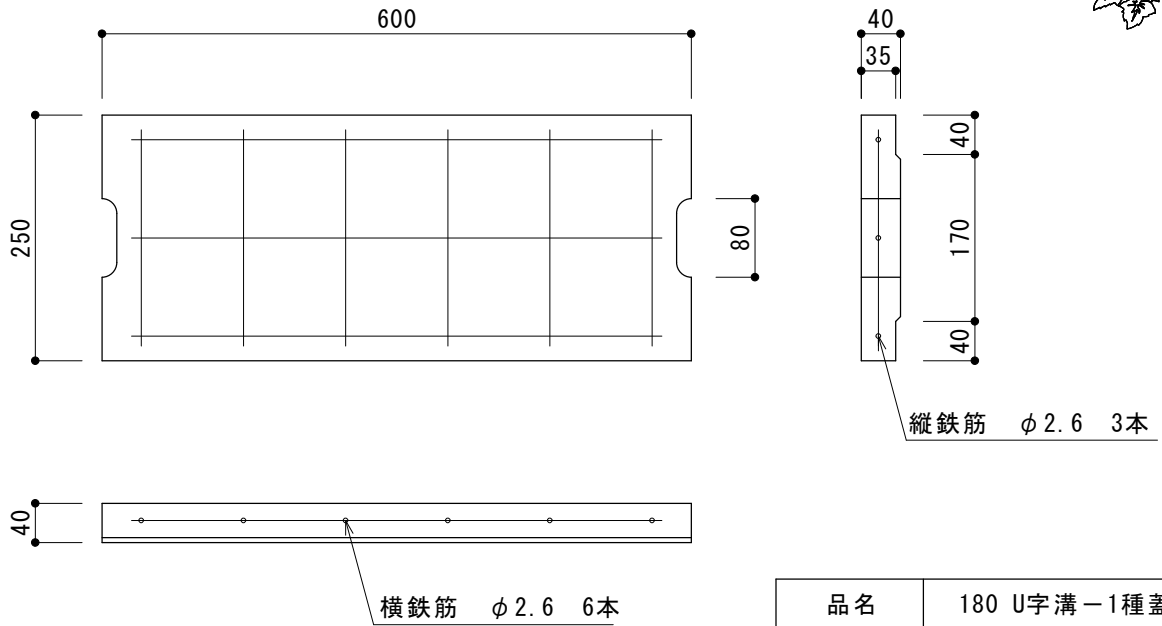


横鉄筋  $\phi 2.6$  5本

品名	150 U字溝 - 1種蓋
寸法 (mm)	210 × 600 × 37
重量	10kg

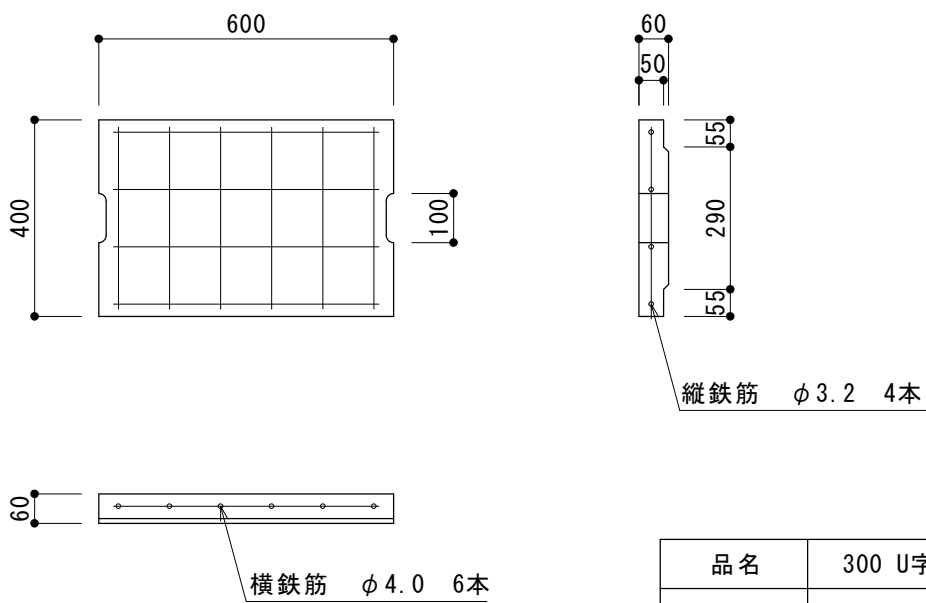


# 180 U字溝 - 1種蓋



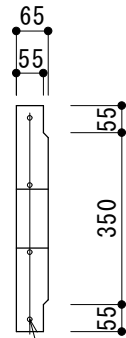
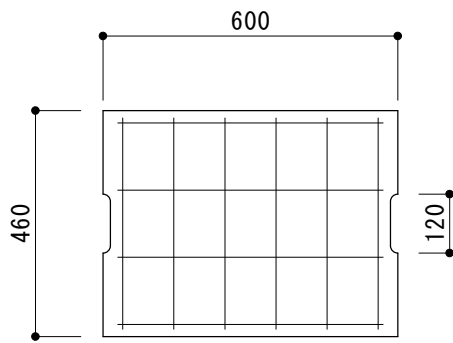
品名	180 U字溝 - 1種蓋
寸法 (mm)	250 × 600 × 40
重量	12.5kg

# 300 U字溝 - 1種蓋

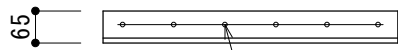


品名	300 U字溝 - 1種蓋
寸法 (mm)	400 × 600 × 60
重量	33kg

# 360 U字溝 - 1種蓋



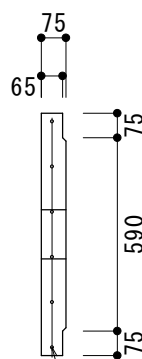
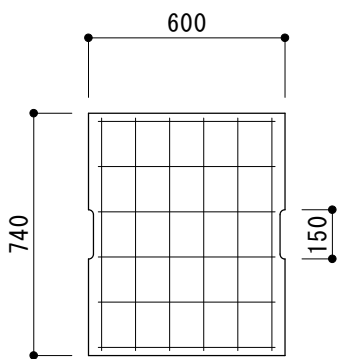
縦鉄筋  $\phi 3.2$  4本



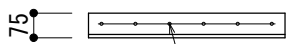
横鉄筋  $\phi 5.0$  6本

品名	360 U字溝 - 1種蓋
寸法 (mm)	460 × 600 × 65
重量	41kg

# 600 U字溝 - 1種蓋



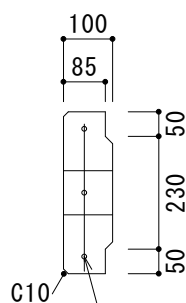
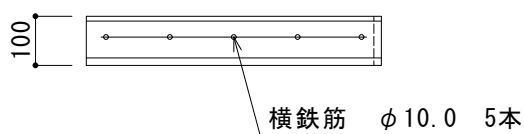
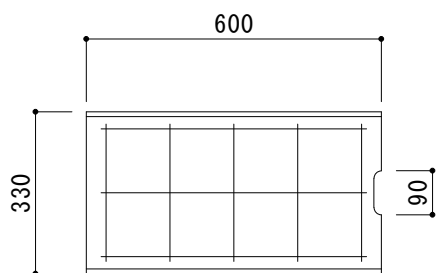
縦鉄筋  $\phi 4.0$  6本



横鉄筋  $\phi 6.0$  6本

品名	600 U字溝 - 1種蓋
寸法 (mm)	740 × 600 × 75
重量	77kg

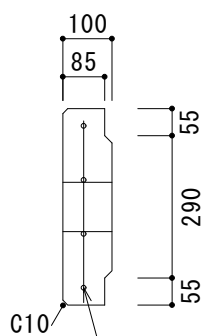
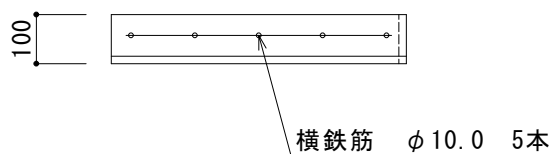
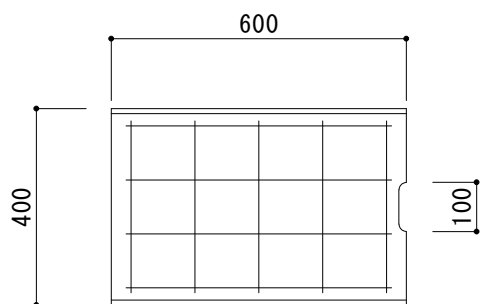
## 240 U字溝 - 2種蓋



縦鉄筋 φ6.0 3本

品名	240 U字溝 - 2種蓋
寸法 (mm)	330 × 600 × 100
重量	45kg

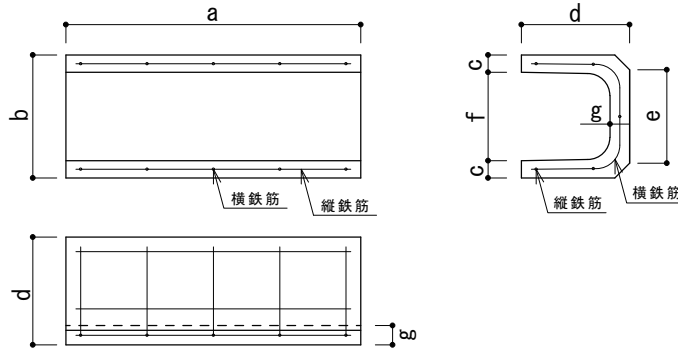
## 300 U字溝 - 2種蓋



縦鉄筋 φ6.0 4本

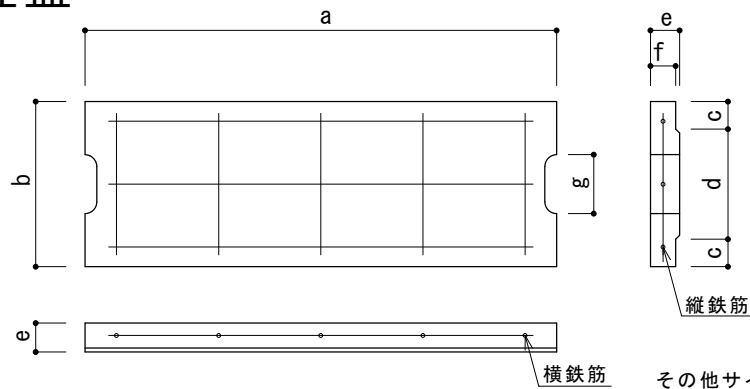
品名	300 U字溝 - 2種蓋
寸法 (mm)	400 × 600 × 100
重量	55kg

# U 字 溝



呼び名	重 量	寸 法 (mm)							鉄 筋			
		a	b	c	d	e	f	g	縦鉄筋		横鉄筋	
									径	本数	径	本数
150-U	24kg	600	210	30	185	160	150	35	2.6	5	2.6	5
180-U	32kg	600	250	35	220	190	180	40	2.6	5	3.2	5
240-U	56kg	600	330	45	290	240	240	50	3.2	7	3.2	5
300B-U	77kg	600	400	50	360	300	300	60	3.2	9	4.0	5
360B-U	100kg	600	460	50	425	360	360	65	4.0	11	4.0	8
450-U	139kg	600	560	55	520	430	450	70	4.0	13	5.0	8
600-U	196kg	600	740	70	680	600	600	80	6.0	15	6.0	8

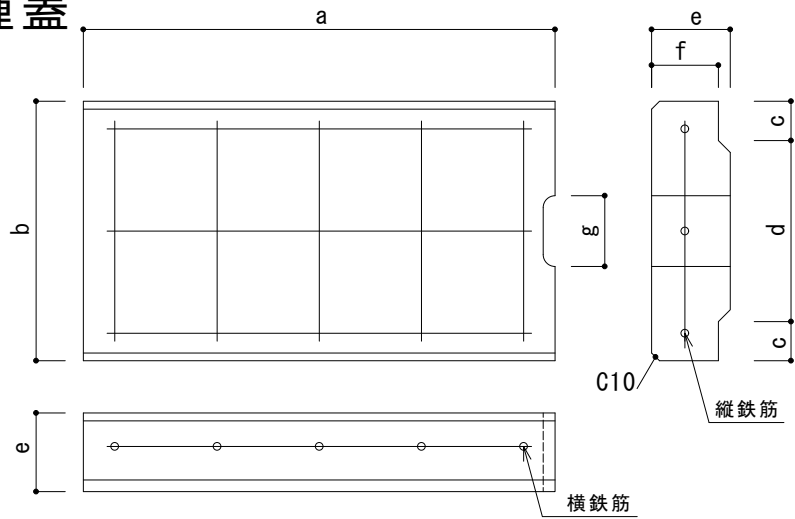
# U 字 溝 - 1 種 蓋



その他サイズお問合せ下さい。

種類	呼び名	重 量	寸 法 (mm)							鉄 筋			
			a	b	c	d	e	f	g	縦鉄筋		横鉄筋	
										径	本数	径	本数
1 種	150-U 蓋	10kg	600	210	35	140	37	32	75	2.6	3	2.6	5
	180-U 蓋	12.5kg	600	250	40	170	40	35	80	2.6	3	2.6	6
	300-U 蓋	33kg	600	400	55	290	60	50	100	3.2	4	4.0	6
	360-U 蓋	41kg	600	460	55	350	65	55	120	3.2	4	5.0	6
	600-U 蓋	77kg	600	740	75	590	75	65	150	4.0	6	6.0	6

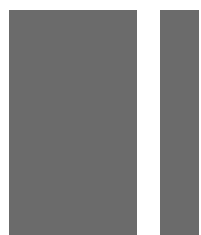
# U字溝 - 2種蓋



その他サイズお問合せ下さい。

種類	呼び名	重量	寸法 (mm)							鉄筋			
			a	b	c	d	e	f	g	縦鉄筋		横鉄筋	
										径	本数	径	本数
2種	240-U 蓋	45kg	600	330	50	230	100	85	90	6.0	3	10.0	5
	300-U 蓋	55kg	600	400	55	290	100	85	100	6.0	4	10.0	5

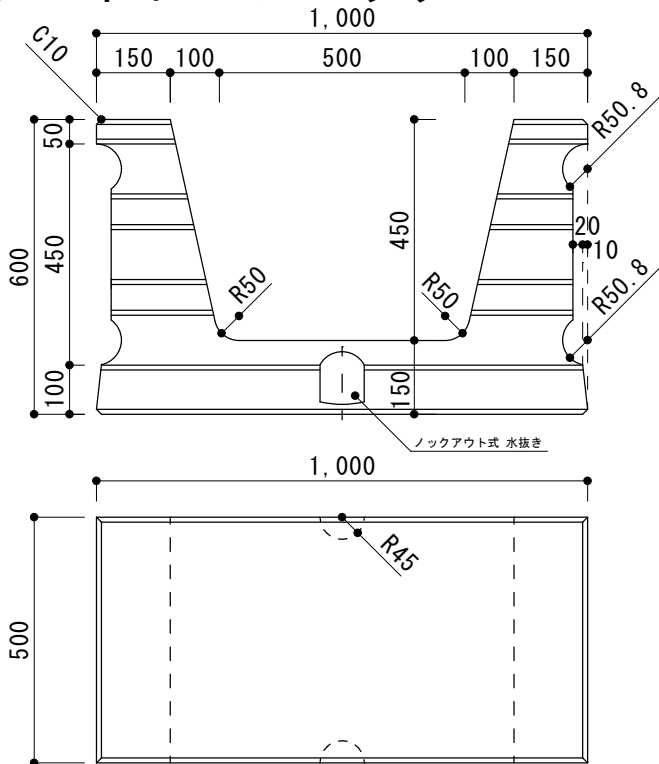




# コンクリート 2次製品 土留め

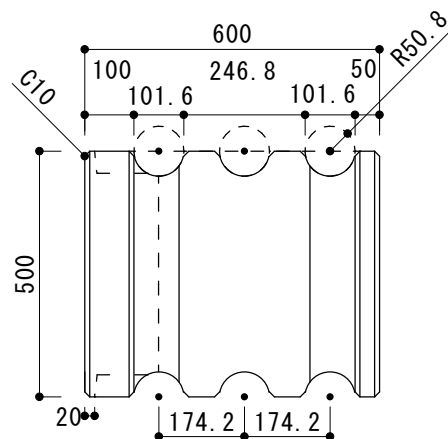
- ウェイトⅡブロック
- ウェイトⅡ基礎ブロック
- ブロック基礎
- ウェイトブロック
- 施工図

# ウエイトⅡブロック

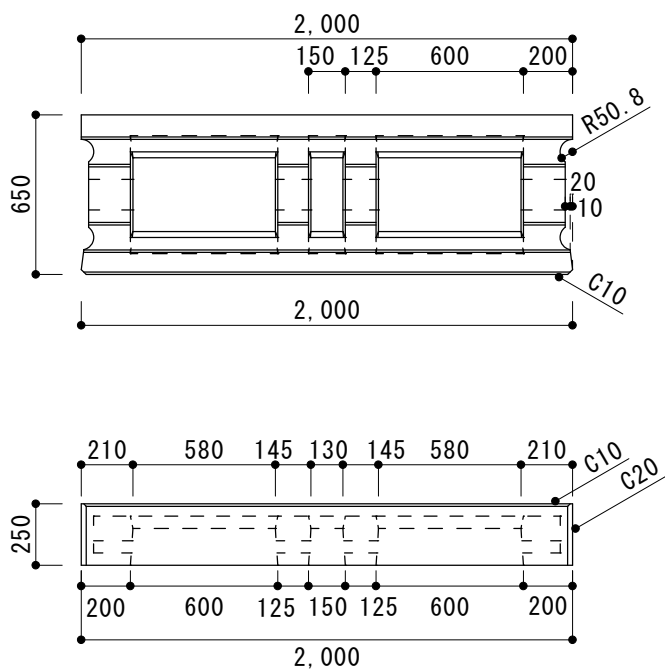


品名	ウエイトⅡブロック
寸法 (mm)	1000×600×500
重量	320kg

詳細お問合せ下さい。

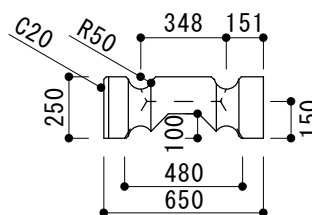


# ウエイトⅡ基礎ブロック



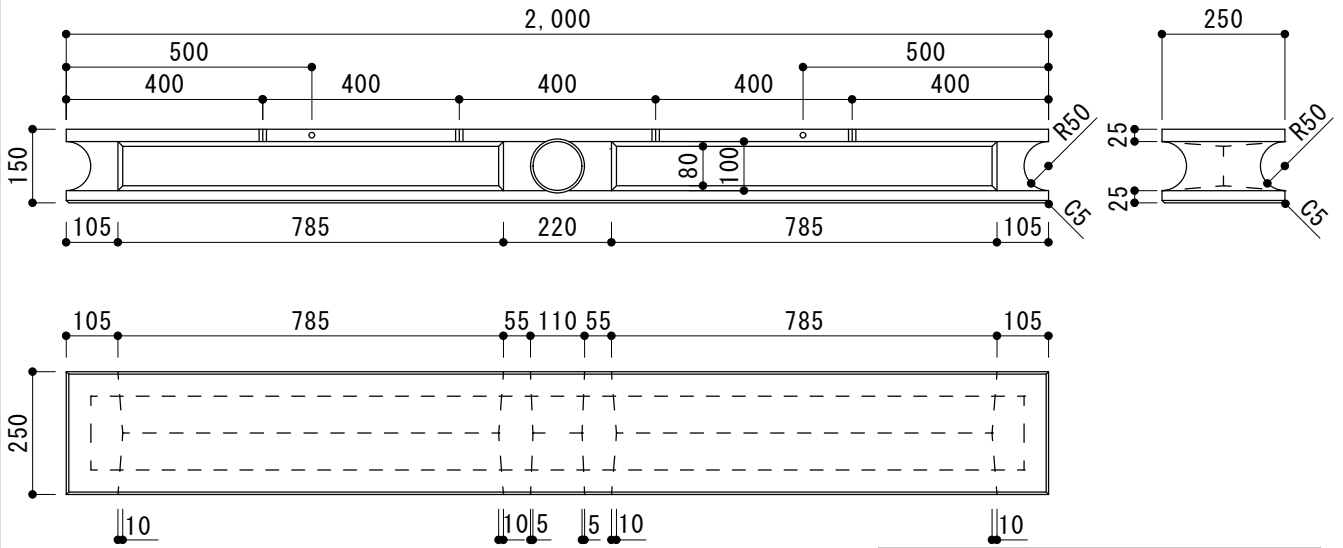
品名	ウエイトⅡ基礎ブロック
寸法 (mm)	2000×650×250
重量	390kg

詳細お問合せ下さい。





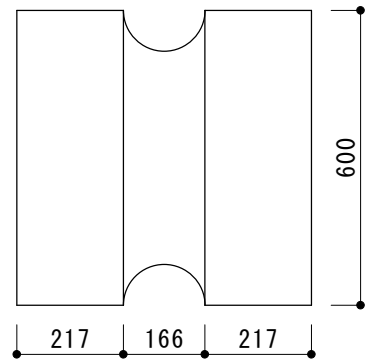
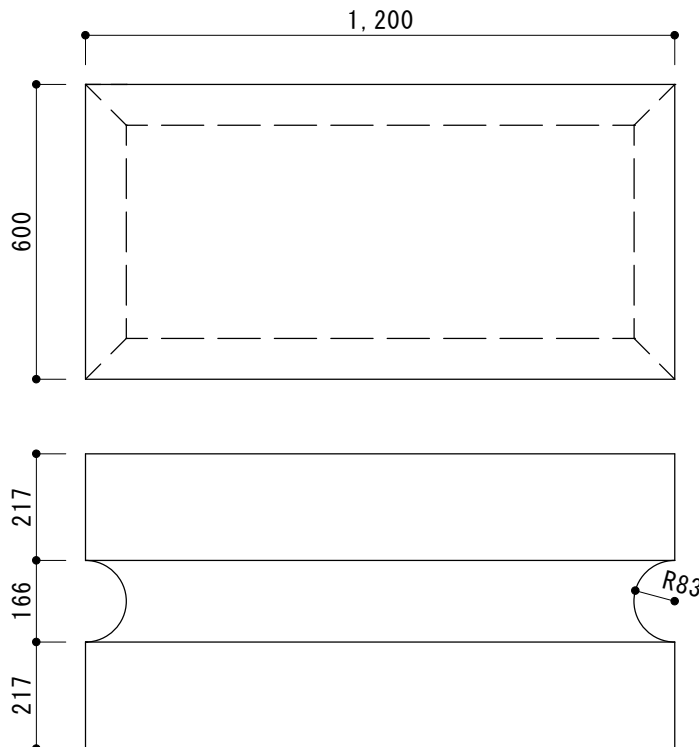
# ブロック基礎



品名	ブロック基礎
寸法 (mm)	2000 × 150 × 250
重量	90kg

詳細お問合せ下さい。

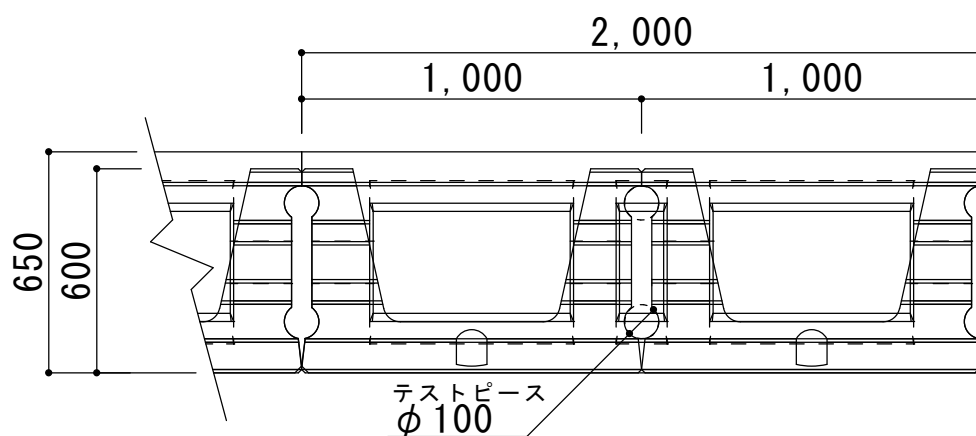
# ウエイトブロック



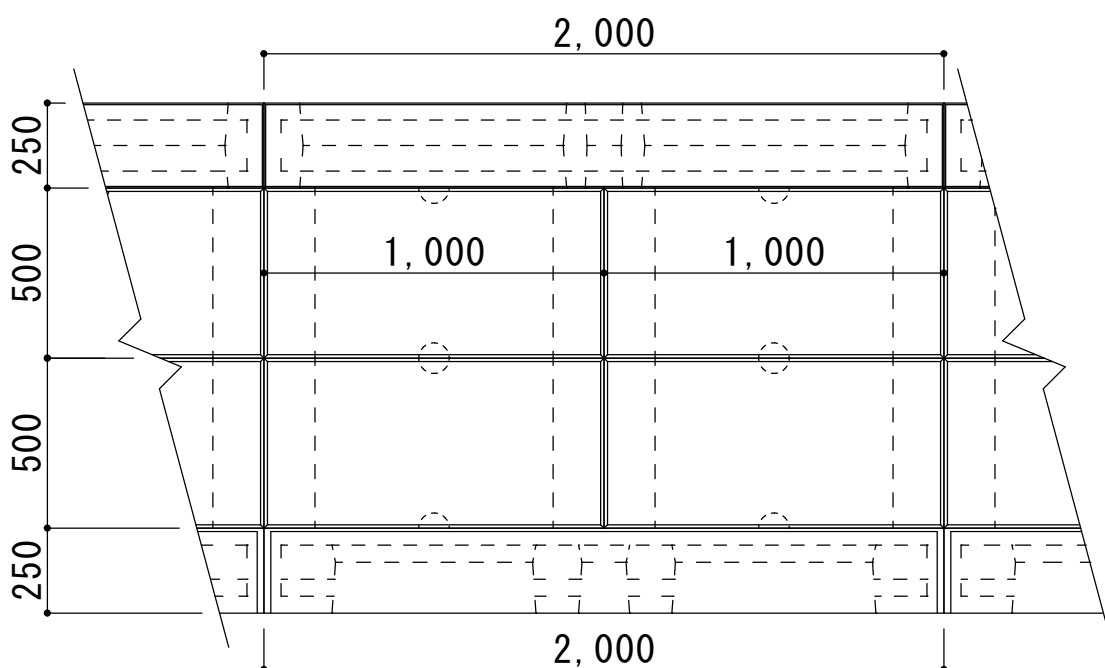
品名	ウエイトブロック
寸法 (mm)	600 × 600 × 1200
重量	960kg

# ウェイトⅡブロック・ウェイトⅡ

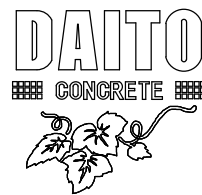
【施工平面図】



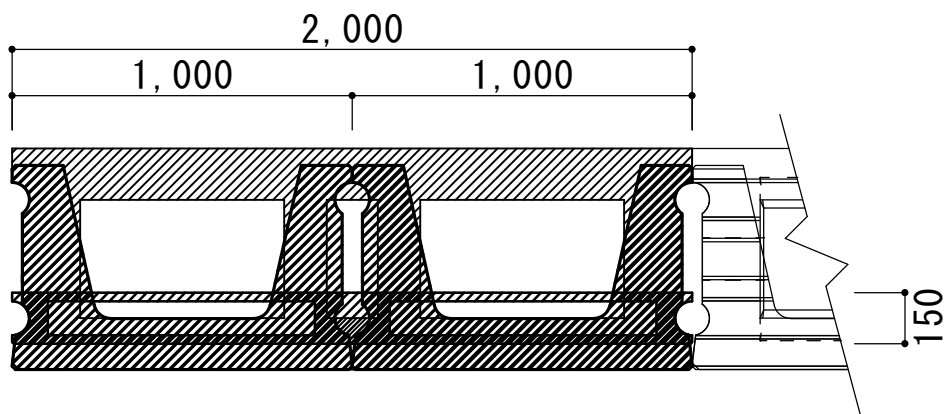
【+ブロック基礎 施工側面図】



# 基礎ブロック 施工図

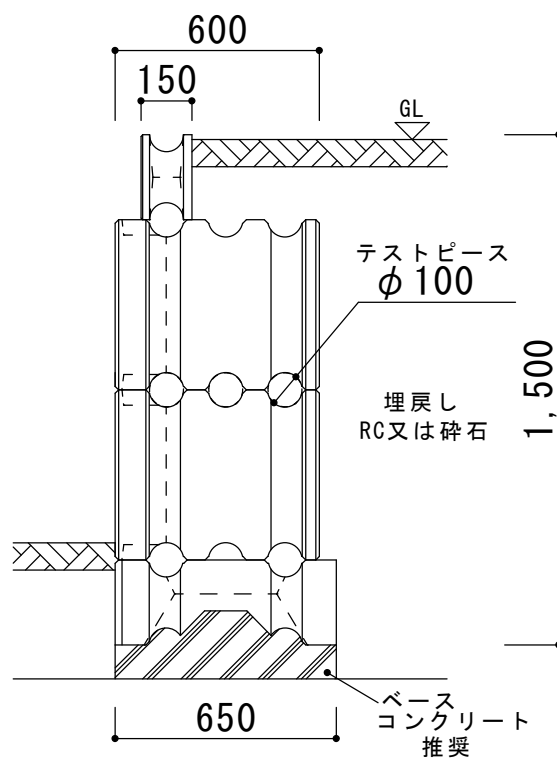
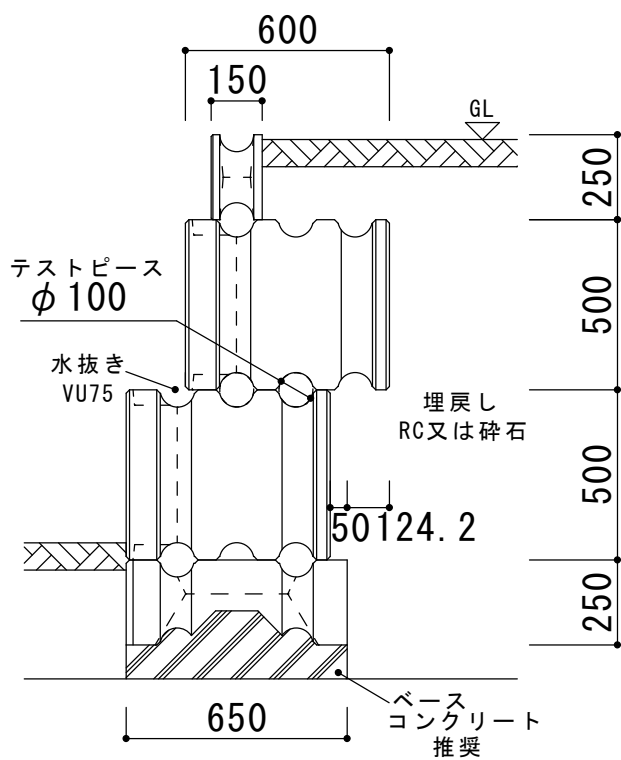


【+ブロック基礎 施工平面図】



【例 1】

【例 2】



詳細お問合せ下さい。





## コンクリート 2次製品 車止め

■ 車止め片面 (小)

廃番 ■ 車止め両面

■ P A-H

■ P S-H

廃番 ■ M-M

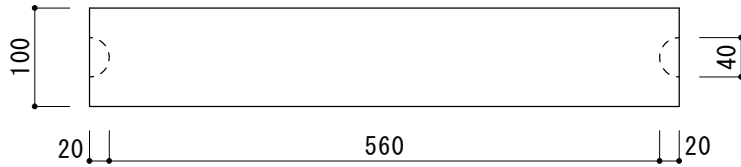
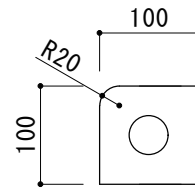
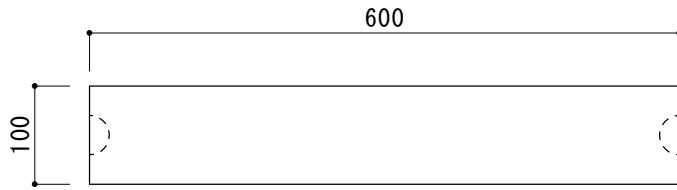
■ パーキングポイント

■ オーテックス ノーブル

■ オーテックス ストッピー

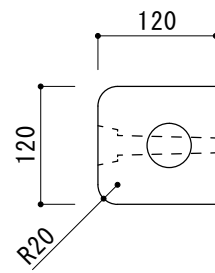
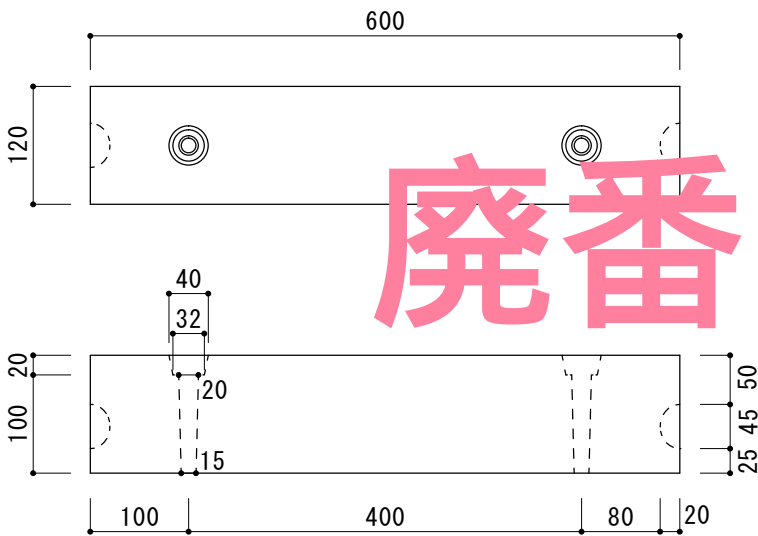
■ パーキングブロック NSP-B (A)

# 車止め片面(小)



品名	車止め片面(小)
寸法(mm)	100×600×100
重量	13kg

# 車止め両面

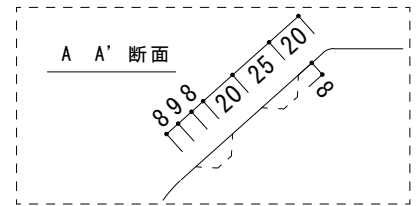
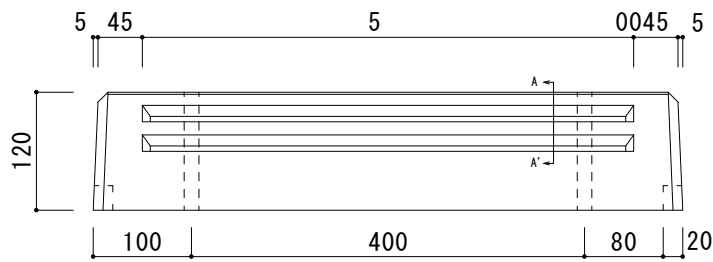
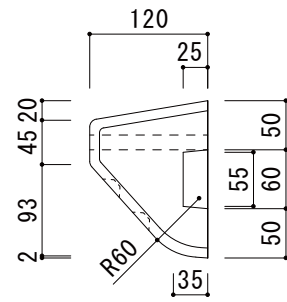
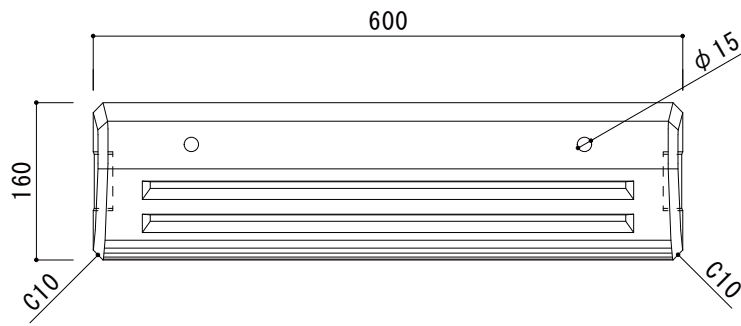


廃番

※在庫品限りで、販売終了予定です。

品名	車止め両面
寸法(mm)	120×600×120
重量	20kg

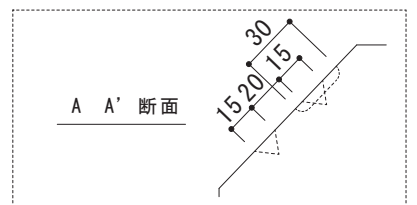
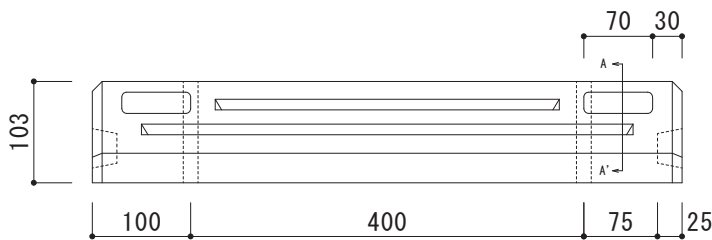
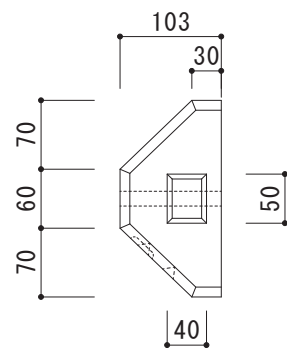
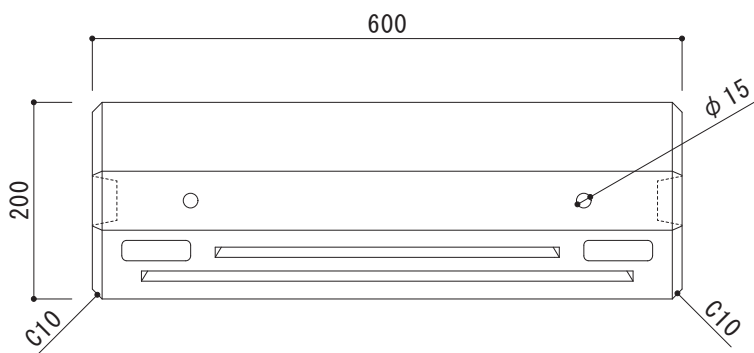
# PA-H



ナチュラル イエロー  
 カラー ● ● 色味につきましては、実際の製品で  
 ご確認される事をお勧めします。

品名	PA-H
寸法 (mm)	160 × 600 × 120
重量	17kg

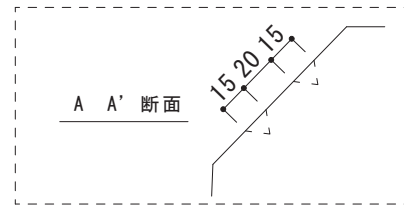
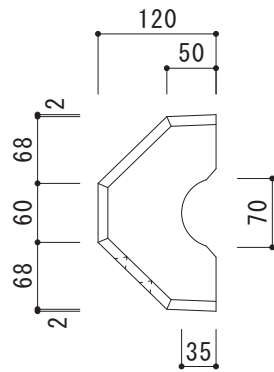
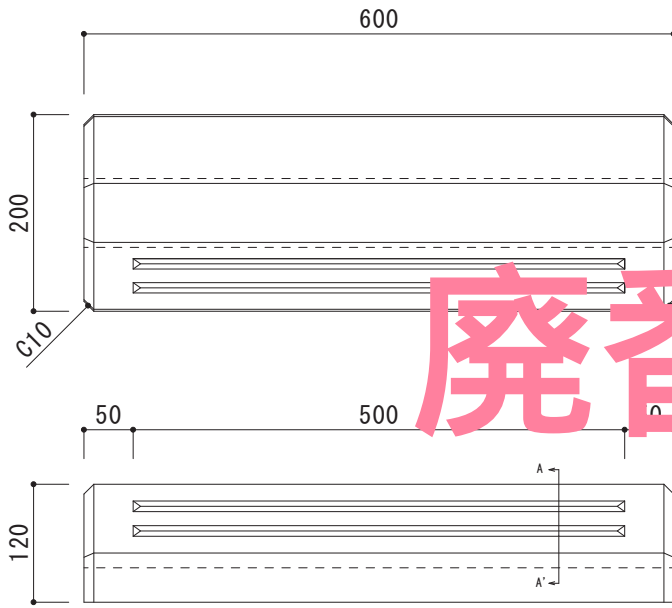
# PS-H



ナチュラル イエロー  
 カラー ● ● 色味につきましては、実際の製品で  
 ご確認される事をお勧めします。

品名	PS-H
寸法 (mm)	200 × 600 × 103
重量	19kg

# PM-M



カラー ナチュラル イエロー

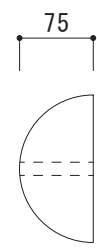
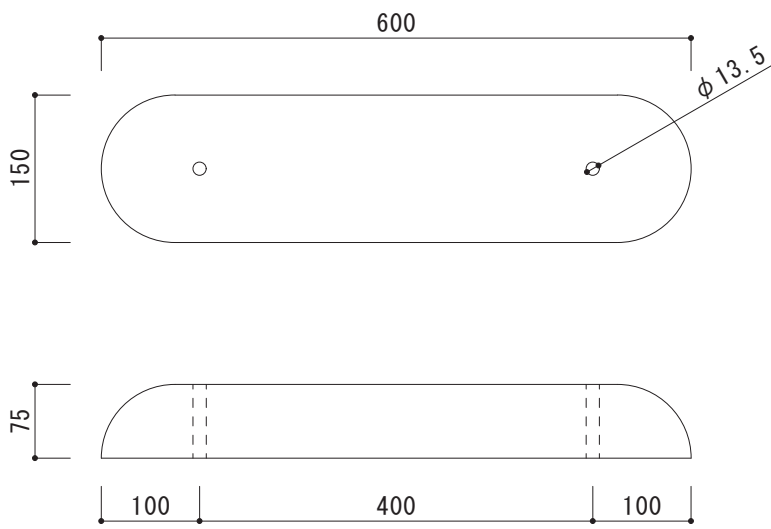
● ●

色味につきましては、実際の製品でご確認される事をお勧めします。

品名	PM-M
寸法 (mm)	200 × 600 × 120
重量	21kg

廃番

# パーキングポイント



カラー ナチュラル イエロー

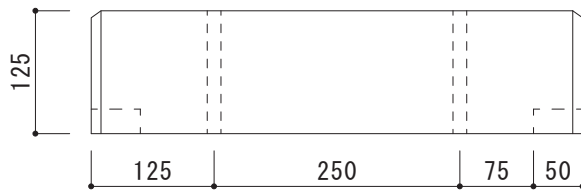
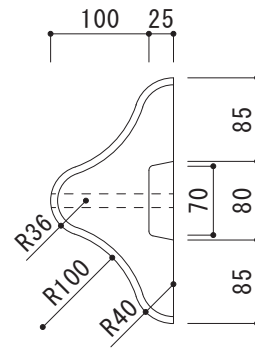
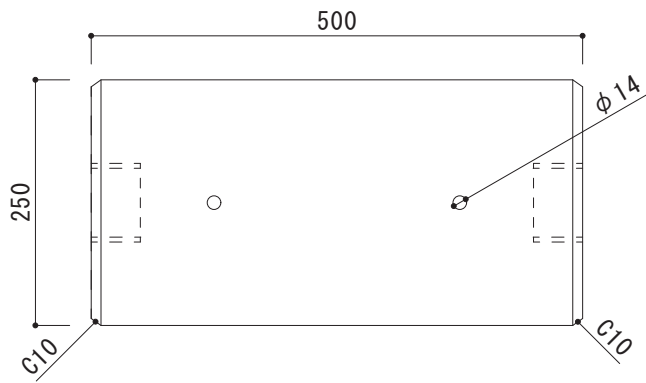
● ●

色味につきましては、実際の製品でご確認される事をお勧めします。

品名	パーキングポイント
寸法 (mm)	150 × 600 × 75
重量	11kg

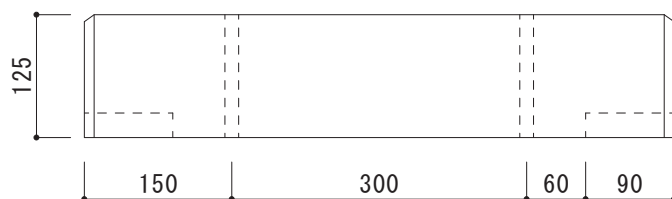
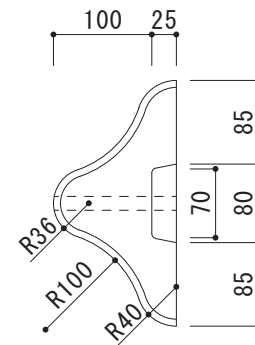
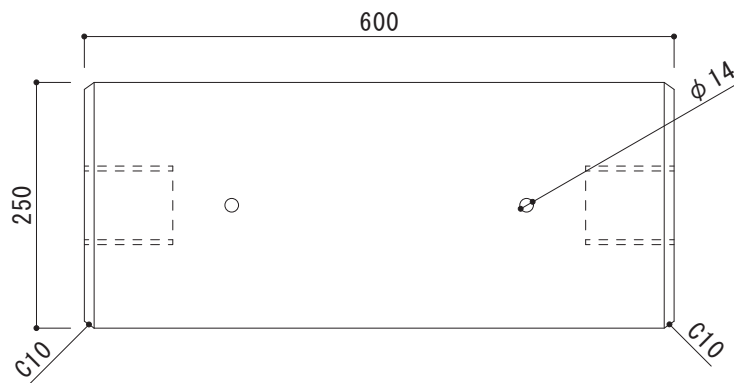


# ノーブルB-I



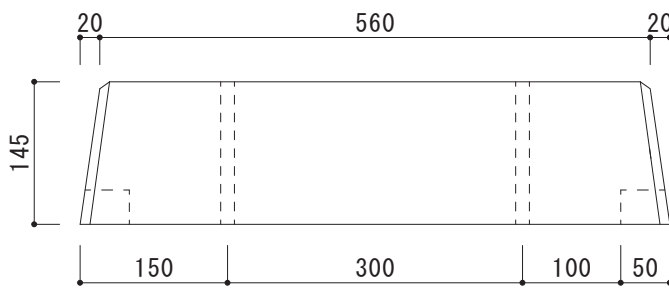
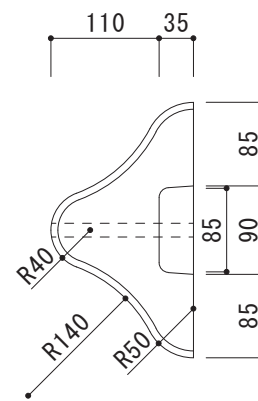
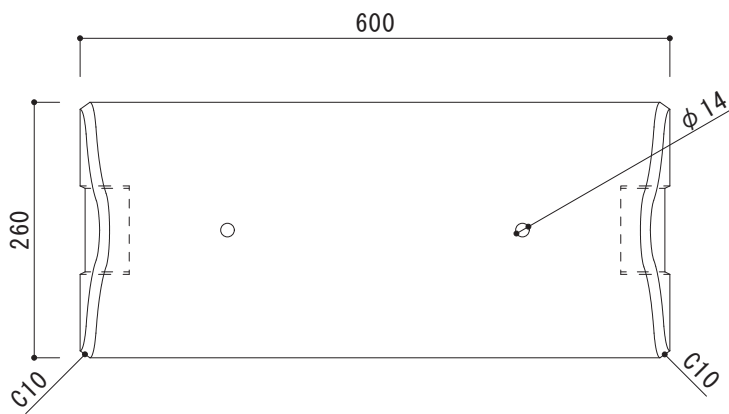
品名	ノーブルB-I (オーテックス)
寸法 (mm)	250 × 500 × 125
重量	19kg

# ノーブルB-II



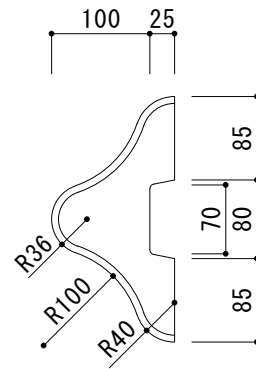
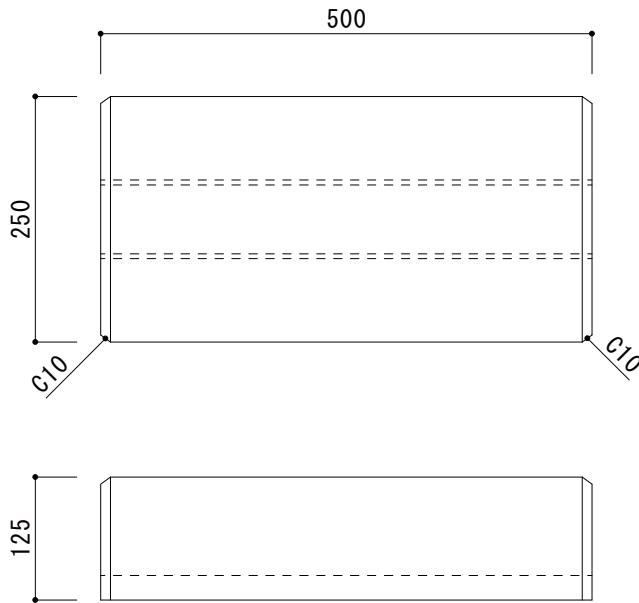
品名	ノーブルB-II (オーテックス)
寸法 (mm)	250 × 600 × 125
重量	23kg

# ノーブルB-Ⅲ



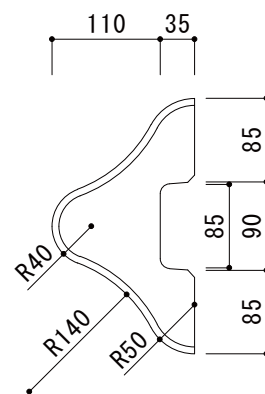
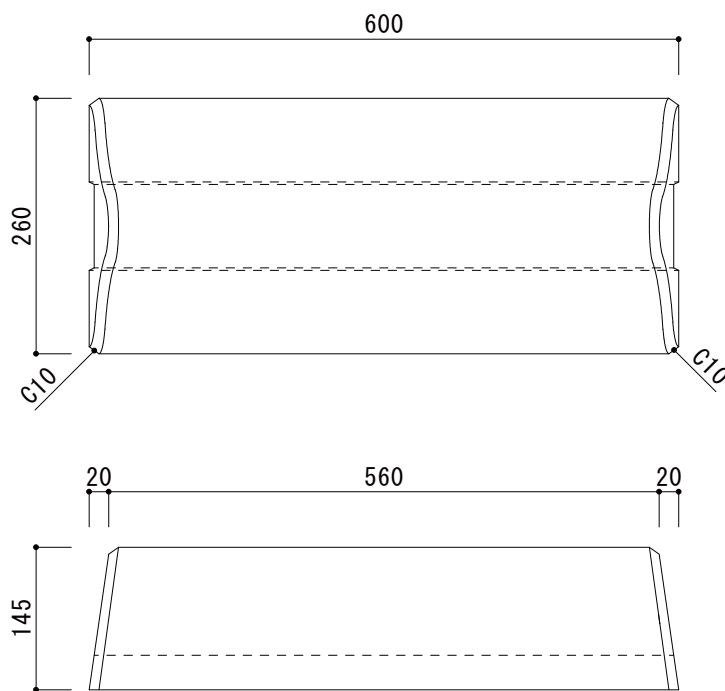
品名	ノーブルB-Ⅲ (オーテックス)
寸法 (mm)	260 × 600 × 145
重量	27kg

# ノーブル500



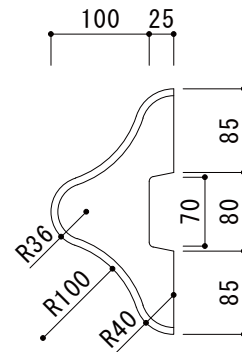
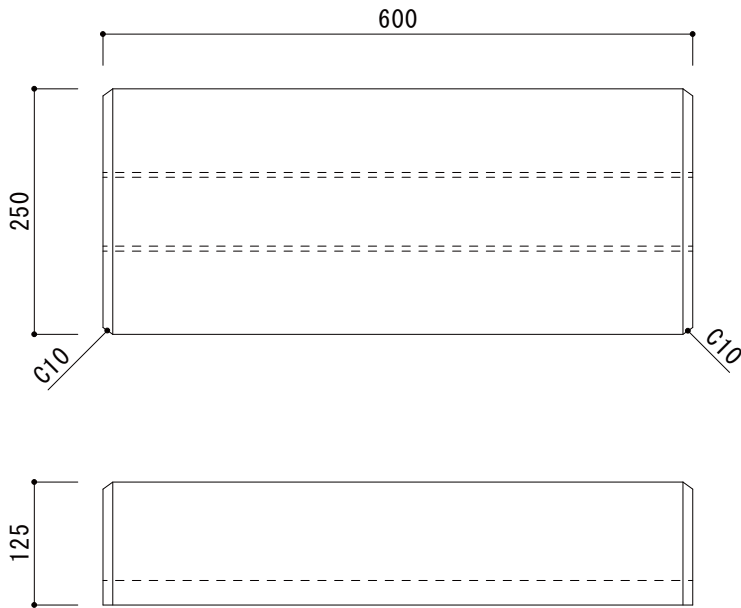
品名	ノーブル500 (オーテックス)
寸法 (mm)	250 × 500 × 125
重量	17kg

# ノーブル600



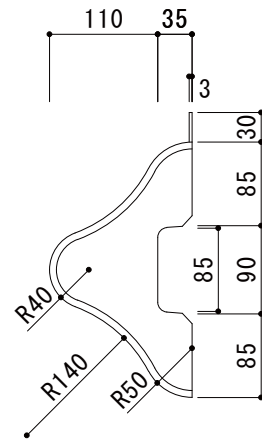
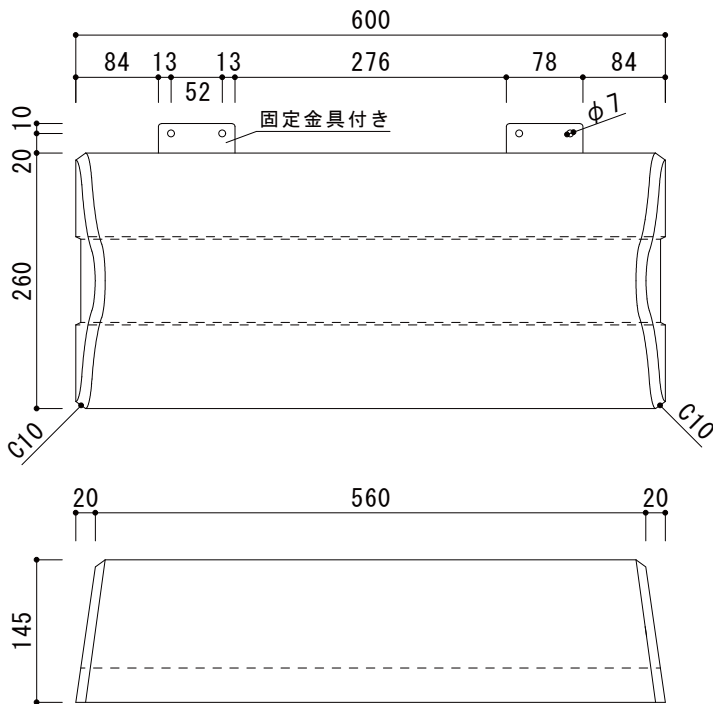
品名	ノーブル600 (オーテックス)
寸法 (mm)	260 × 600 × 145
重量	24kg

# ノーブル600A



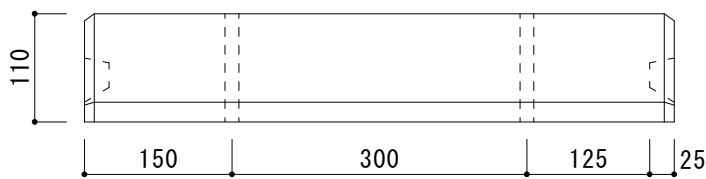
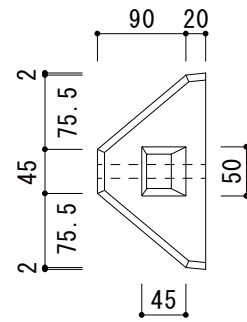
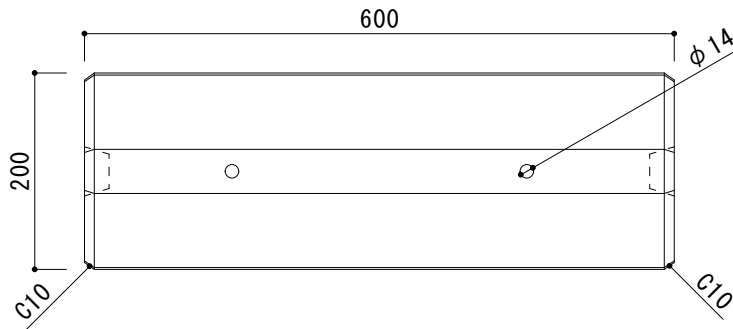
品名	ノーブル600A (オーテックス)
寸法 (mm)	250 × 600 × 125
重量	21kg

# ノーブル600K



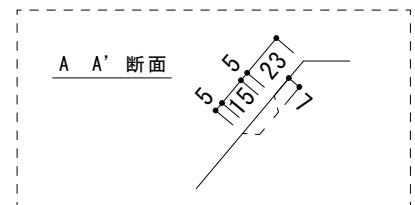
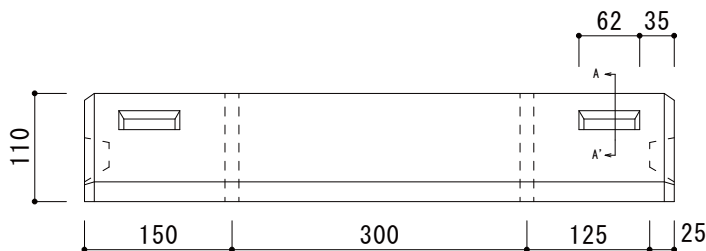
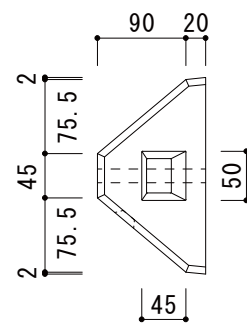
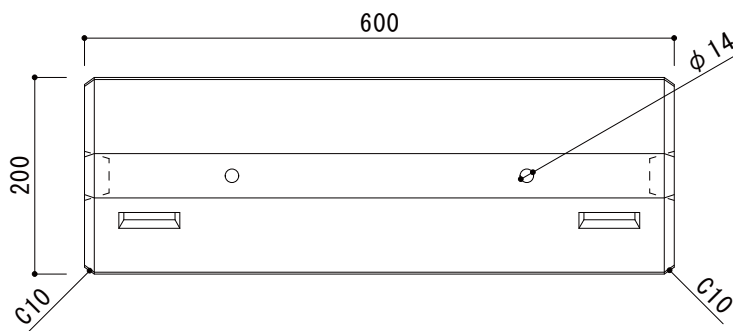
品名	ノーブル600K (オーテックス)
寸法 (mm)	260 × 600 × 145
重量	24kg

# ストップピー



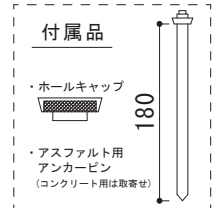
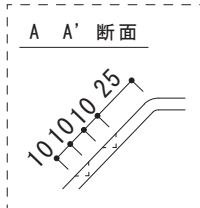
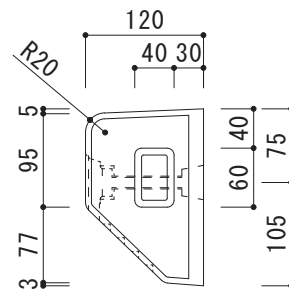
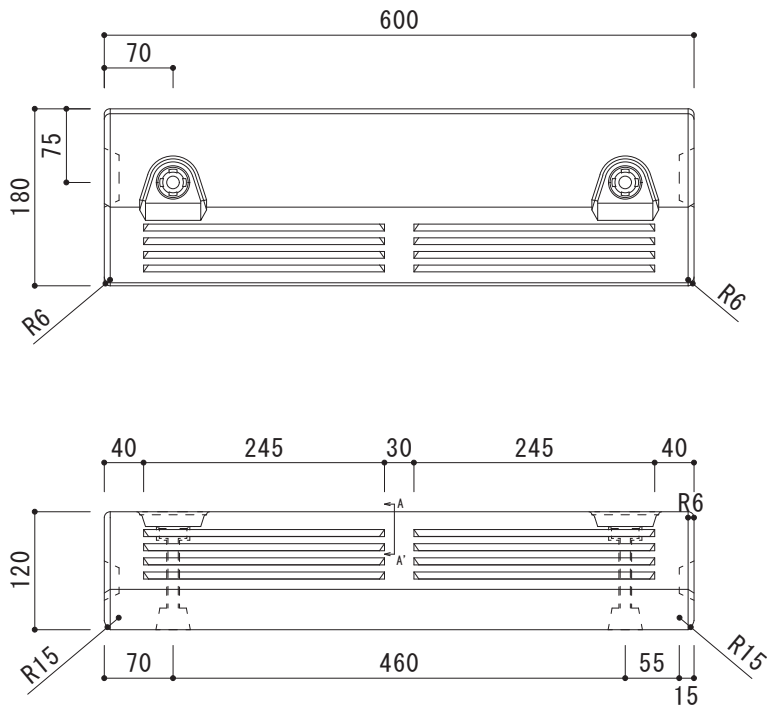
品名	ストップピー (オーテックス)
寸法 (mm)	200 × 600 × 110
重量	19kg

# ストップピーR



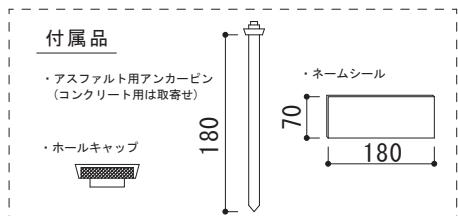
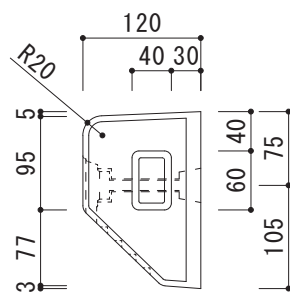
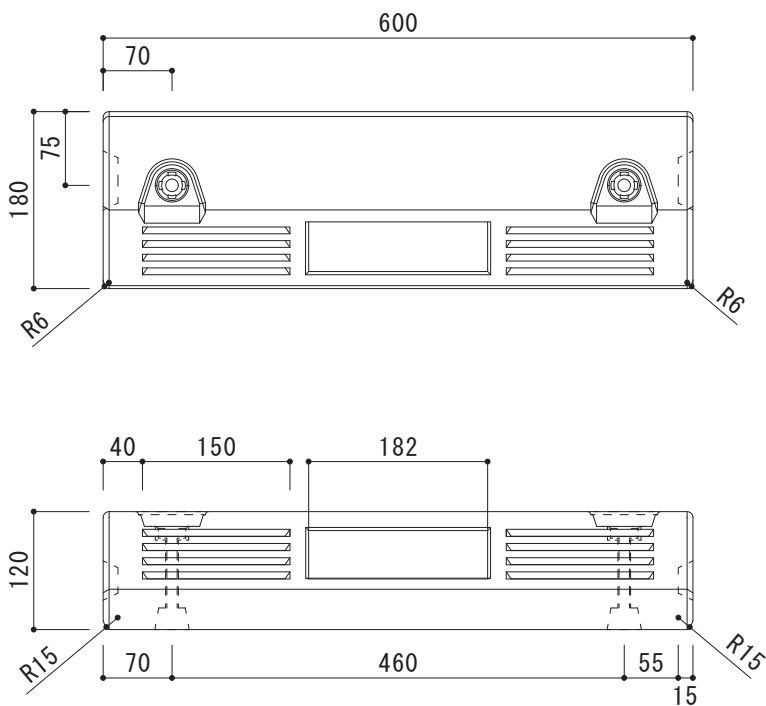
品名	ストップピーR (オーテックス)
寸法 (mm)	200 × 600 × 110
重量	19kg

# NSP-120B



品名	NSP-120B
寸法 (mm)	180 × 600 × 120
重量	25kg
付属品	アンカーピン2本、ホールキャップ2個

# NSP-120A

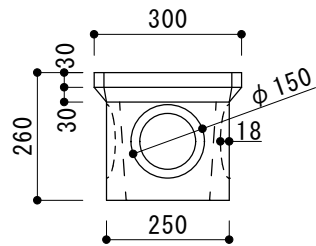
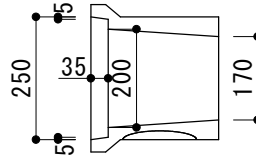
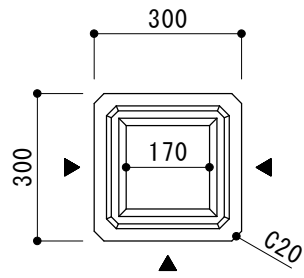


品名	NSP-120A(取寄せ品)
寸法 (mm)	180 × 600 × 120
重量	25kg
付属品	アンカーピン2本、ホールキャップ2個 ネームシール1枚



# コンクリート 2次製品 会 所

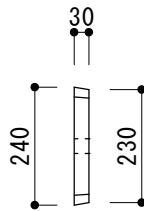
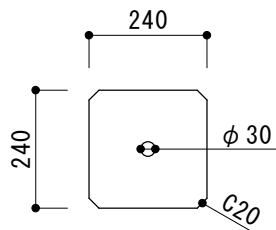
# 会所200 本体



▲ 配管接続用くぼみ

品名	会所200 本体
寸法 (mm)	300 × 300 × 260
重量	21kg

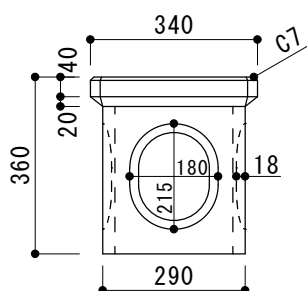
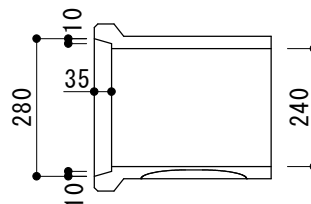
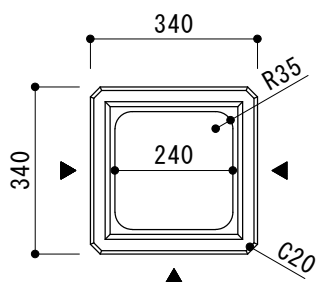
# 会所200 フタ



品名	会所200 フタ
寸法 (mm)	240 × 240 × 30
重量	4kg



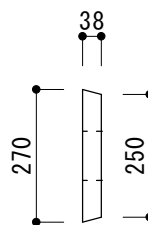
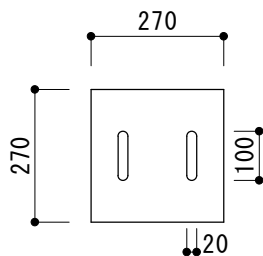
# 会所 240 本体



▲ 配管接続用くぼみ

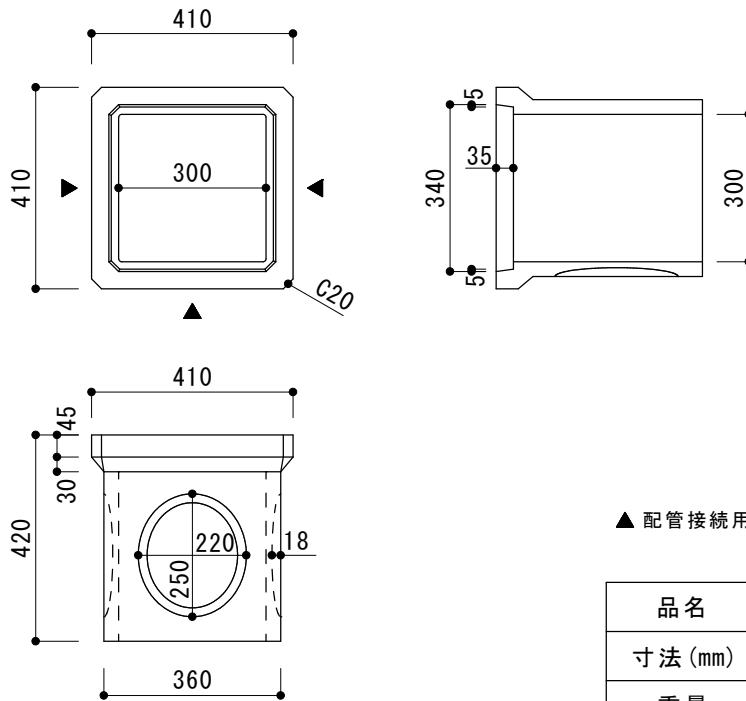
品名	会所240 本体
寸法 (mm)	340 × 340 × 360
重量	22kg

# 会所 240 フタ



品名	会所240 フタ
寸法 (mm)	270 × 270 × 38
重量	5kg

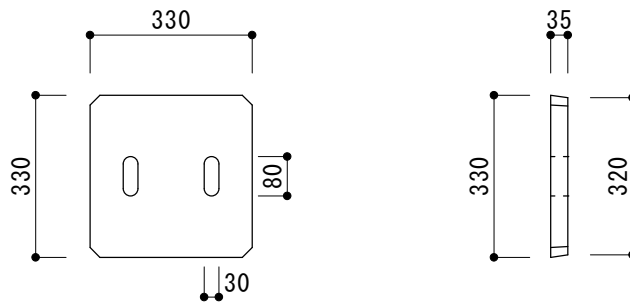
# 会所 300 本体



▲ 配管接続用くぼみ

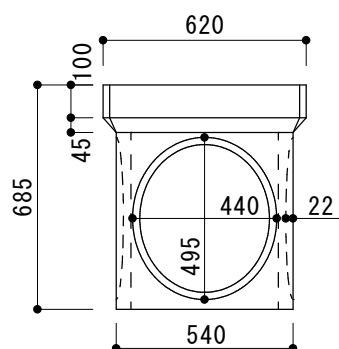
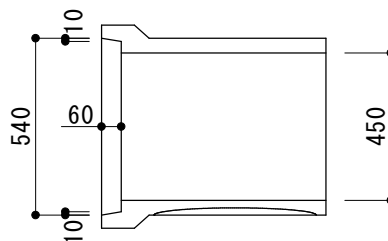
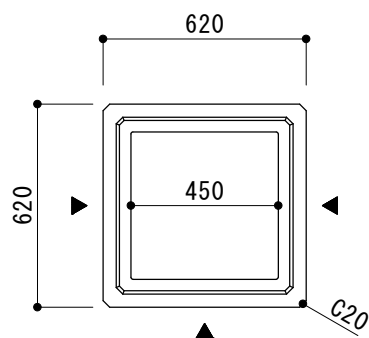
品名	会所300 本体
寸法 (mm)	410×410×420
重量	38kg

# 会所 300 フタ



品名	会所300 フタ
寸法 (mm)	330×330×35
重量	7kg

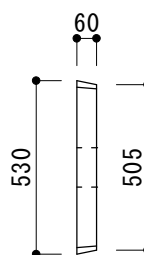
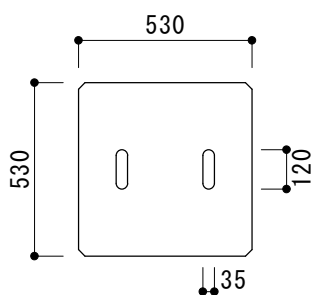
# 会所 450 本体



▲ 配管接続用くぼみ

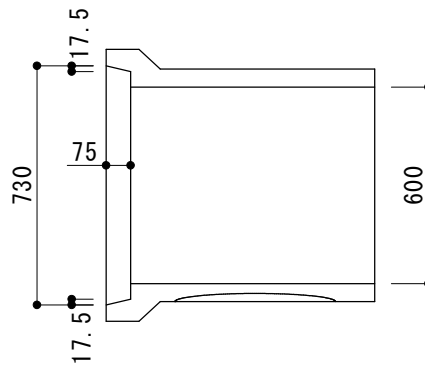
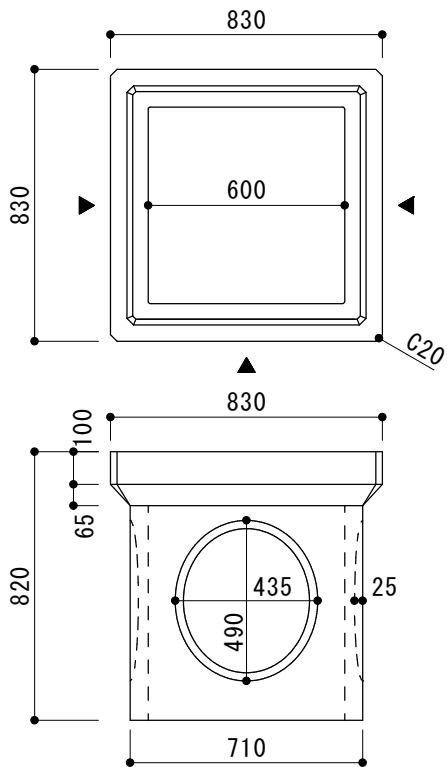
品名	会所450 本体
寸法 (mm)	620 × 620 × 685
重量	147kg

# 会所 450 フタ



品名	会所450 フタ
寸法 (mm)	530 × 530 × 60
重量	36kg

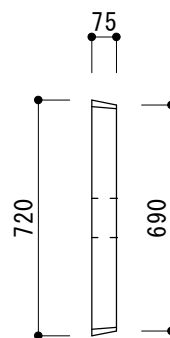
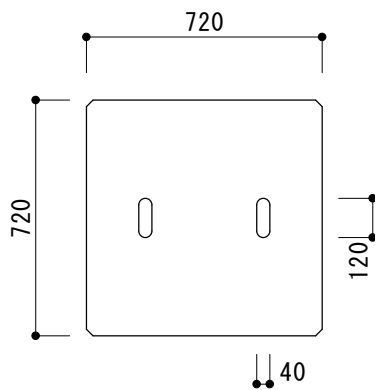
# 会所600 本体



▲ 配管接続用くぼみ

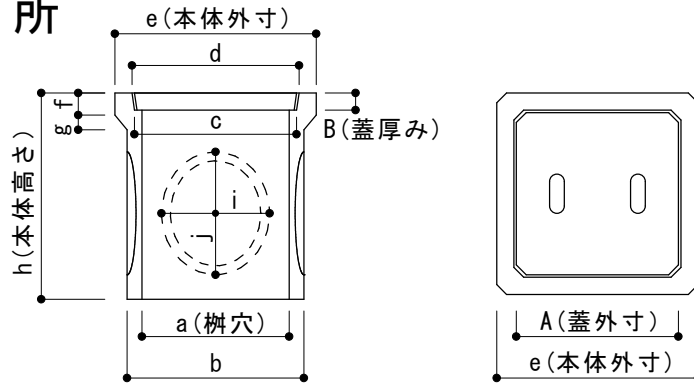
品名	会所600 本体
寸法 (mm)	830×830×820
重量	286kg

# 会所600 フタ



品名	会所600 フタ
寸法 (mm)	720×720×75
重量	79kg

# 会 所



その他サイズお問合せ下さい。

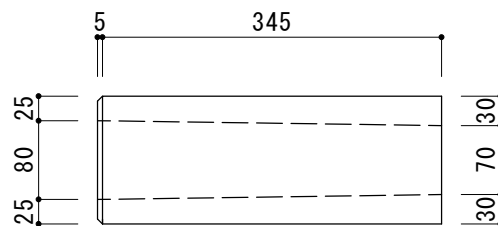
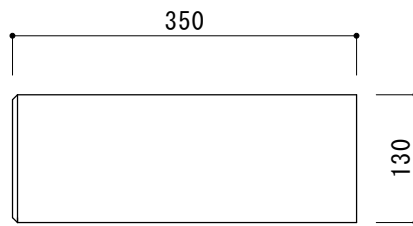
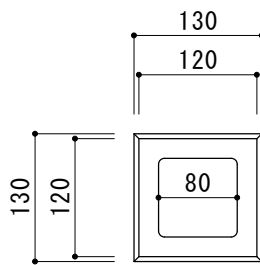
呼び名	本 体										蓋			
	寸法 (mm)										重 量	寸法 (mm)		重 量
	a	b	c	d	e	f	g	h	i	j		A	B	
200	170	250	240	250	300	30	30	260	150	150	21kg	240	30	4kg
240	240	290	260	280	340	40	20	360	180	215	22kg	270	35	5kg
300	300	360	330	340	410	45	30	420	220	250	38kg	330	35	7kg
450	450	540	520	540	620	100	45	685	440	495	147kg	530	60	36kg
600	600	710	695	730	830	100	65	820	435	490	286kg	720	75	79kg





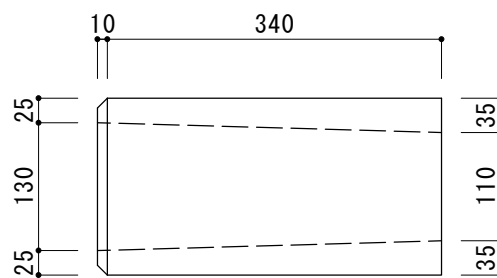
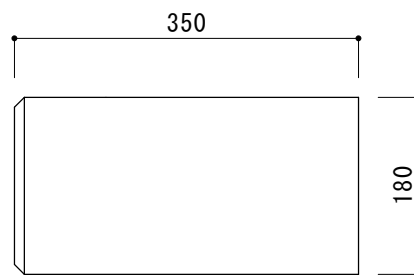
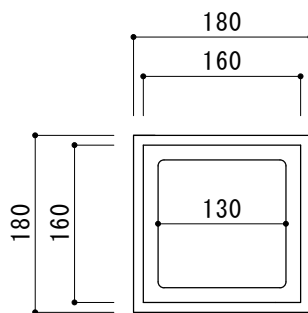
# コンクリート 2次製品 フェンス基礎

## F1 フェンス130



品名	F1 フェンス130
寸法 (mm)	130 × 130 × 350
重量	9kg

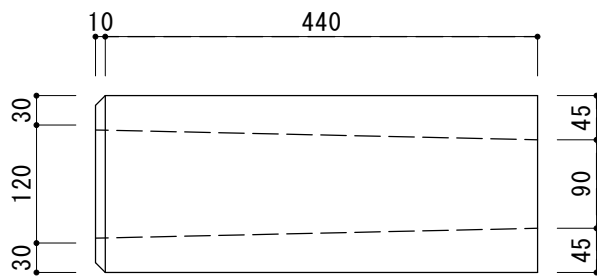
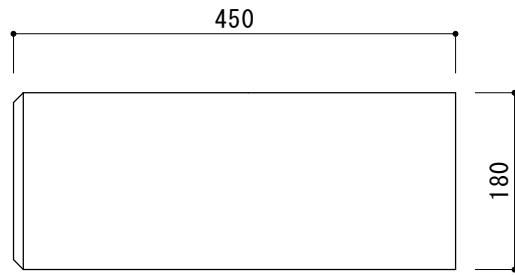
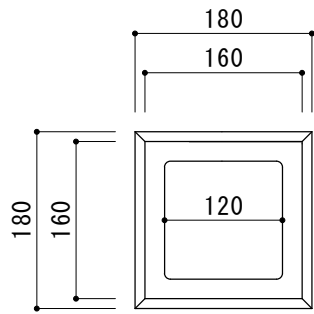
## F2 フェンス180短



品名	F2 フェンス180短
寸法 (mm)	180 × 180 × 350
重量	14kg

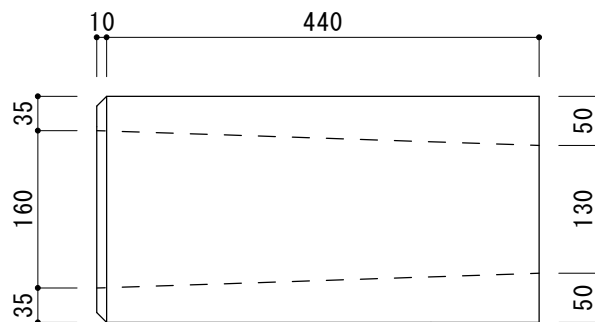
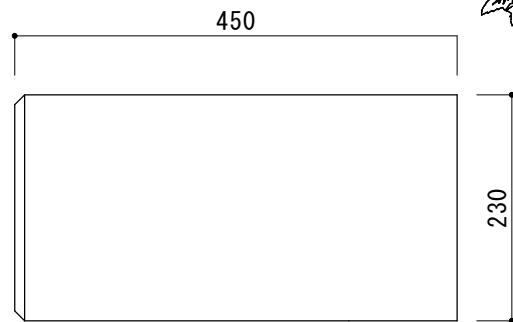
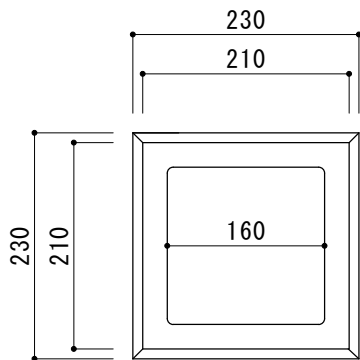


## F3 フェンス180



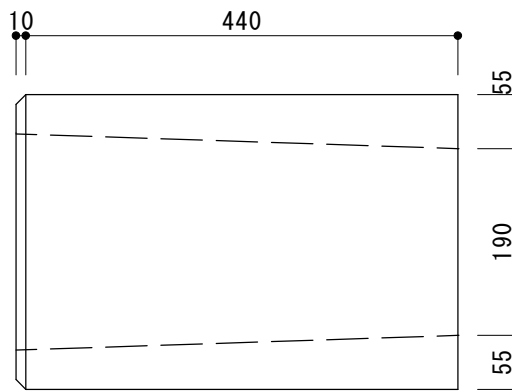
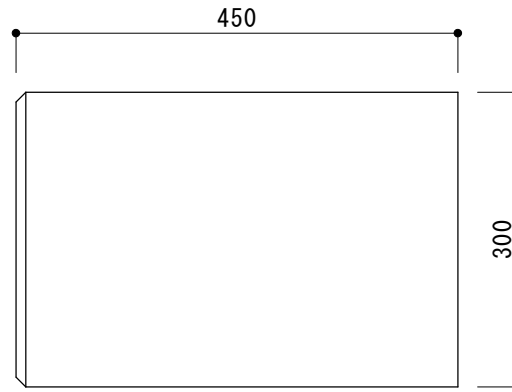
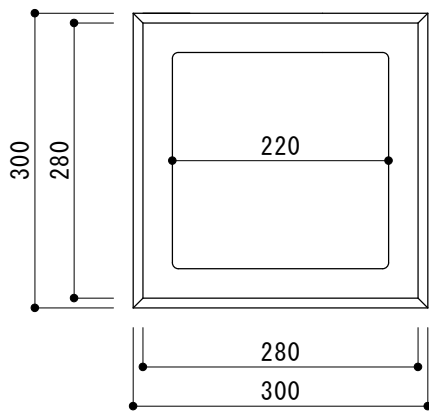
品名	F3 フェンス180
寸法 (mm)	180×180×450
重量	21kg

## F4 フェンス230



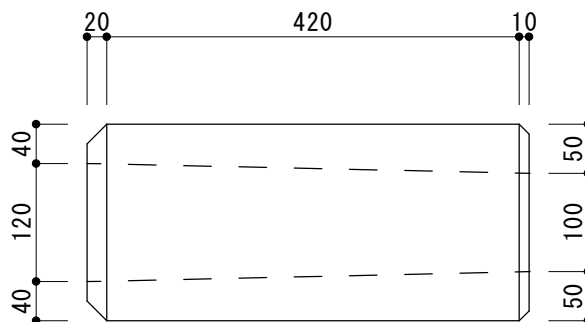
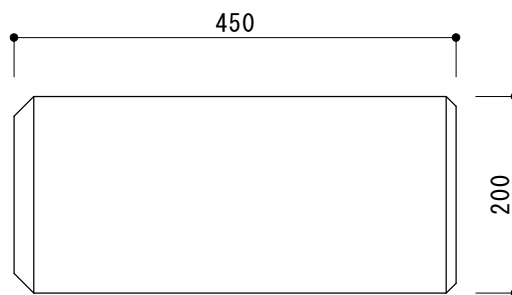
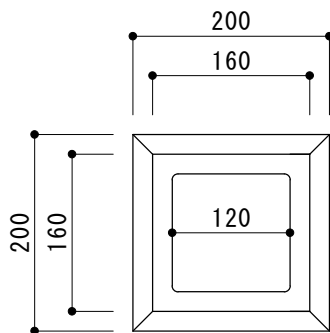
品名	F4 フェンス230
寸法 (mm)	230×230×450
重量	31kg

# F5 フェンス300



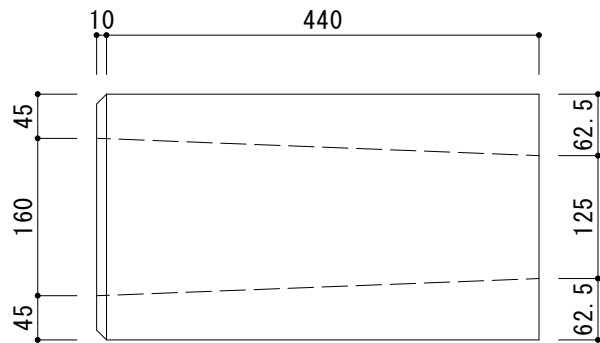
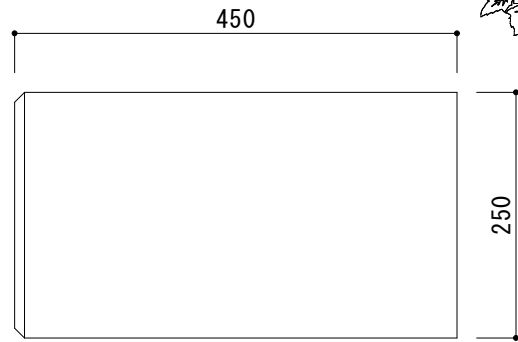
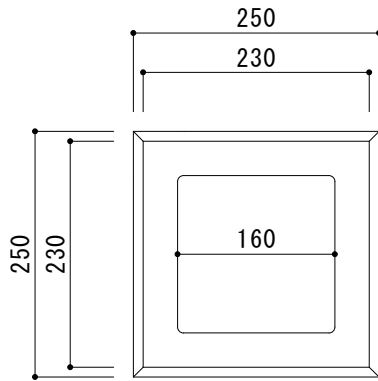
品名	F5 フェンス300
寸法 (mm)	300 × 300 × 450
重量	47kg

# フェンス200



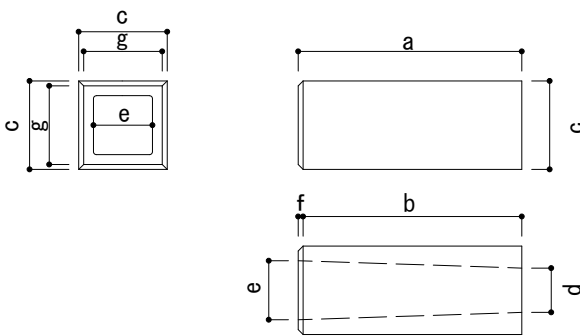
品名	フェンス200
寸法 (mm)	200 × 200 × 450
重量	27kg

# フェンス 250



品名	フェンス250
寸法 (mm)	250×250×450
重量	42kg

# フェンス基礎



・規格外の□300は H250～H750まで5cm刻みで、  
□400 □450 □500 □550 □600は、  
H150～H1000まで5cm刻みで受注生産となります。

呼び名	サイズ 単位: mm	重量	寸 法 単位: mm						
			a	b	C	d	e	f	g
F 1	フェンス130 130×130×350	9 kg	350	345	130	70	80	5	120
F 2	フェンス180短 180×180×350	14kg	350	340	180	110	130	10	160
F 3	フェンス180 180×180×450	21kg	450	440	180	90	120	10	160
	フェンス200 200×200×450	27kg	450	430	200	100	120	20	160
F 4	フェンス230 230×230×450	31kg	450	440	230	130	160	10	210
	フェンス250 250×250×450	42kg	450	440	250	125	160	10	230
F 5	フェンス300 300×300×450	47kg	450	440	300	190	220	10	280

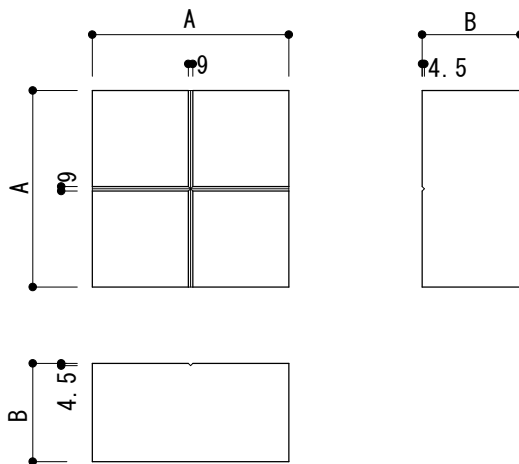




## コンクリート 2次製品 東石

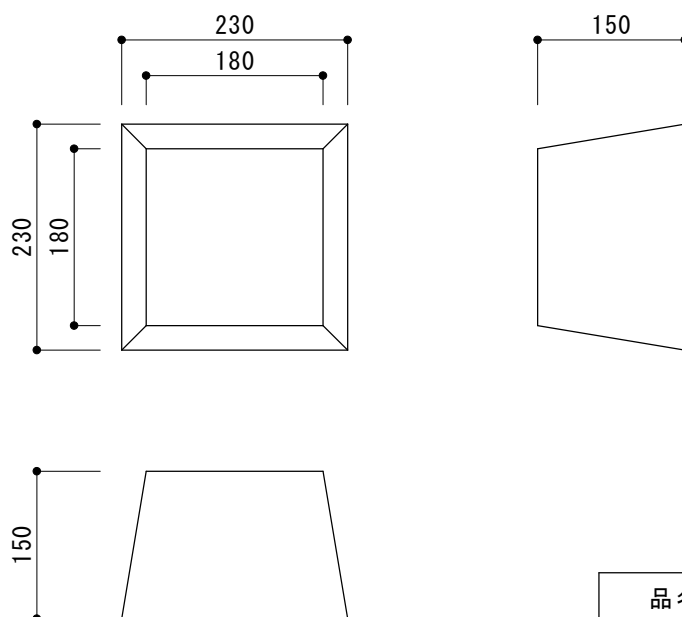
- 東石十字（立方体）
- 東石（台形）
- プレート付東石

# 東石十字（立方体） 10cm・15cm



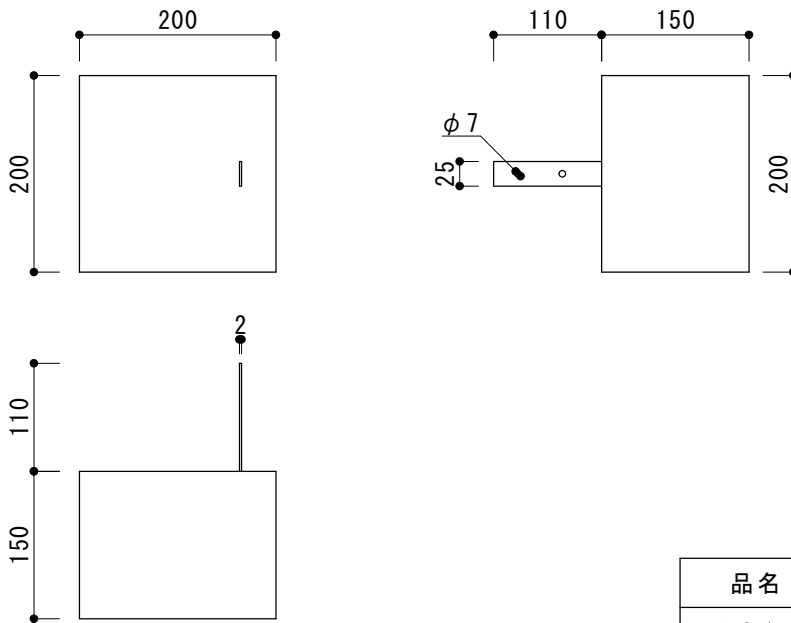
品名	規格 (mm)	重量	寸法 (mm)	
			A	B
東石十字10cm(立方体)	200 × 200 × 100	9kg	200	100
東石十字15cm(立方体)	200 × 200 × 150	14kg	200	150

# 東石（台形）



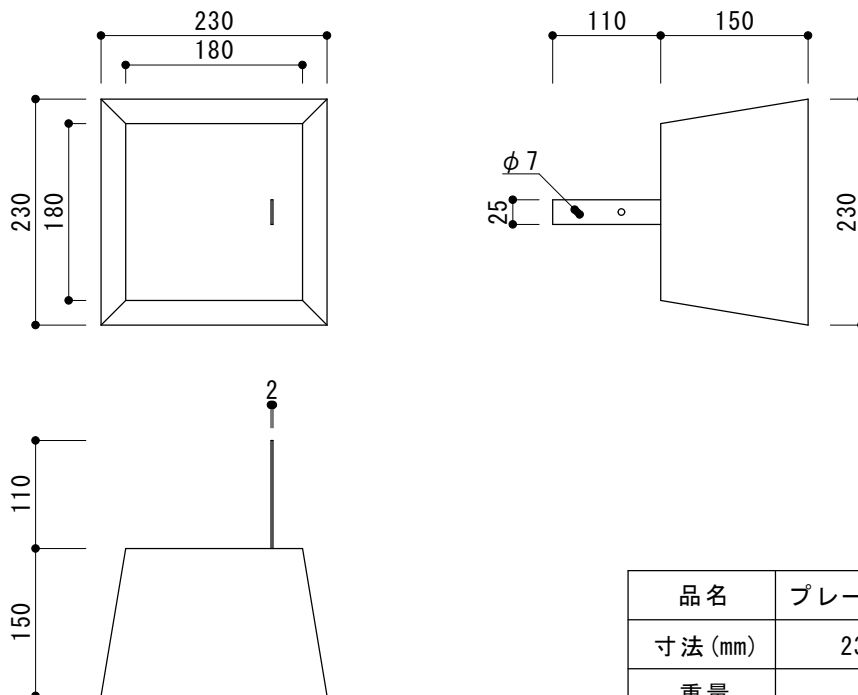
品名	東石（台形）
寸法 (mm)	230 × 230 × 150
重量	24kg

# プレート付 東石（立方体）



品名	プレート付東石（正方形）
寸法 (mm)	200×200×150
重量	14kg

# プレート付 東石（台形）



品名	プレート付東石（台形）
寸法 (mm)	230×230×150
重量	14kg





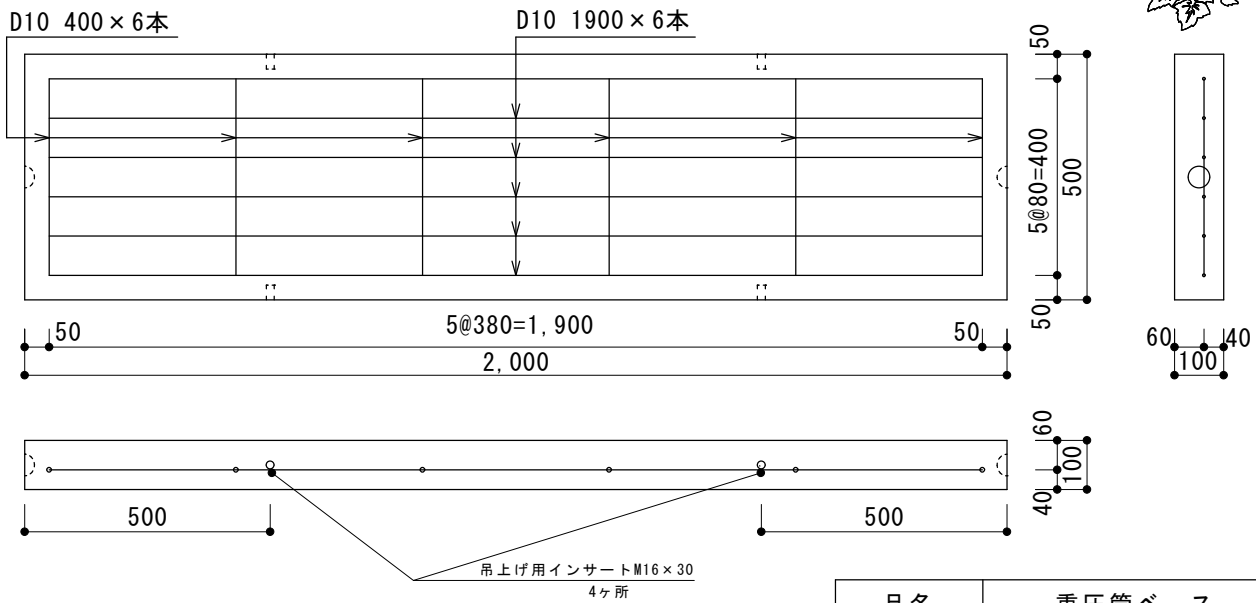


# コンクリート 2次製品 底 板

■ 重圧管ベース

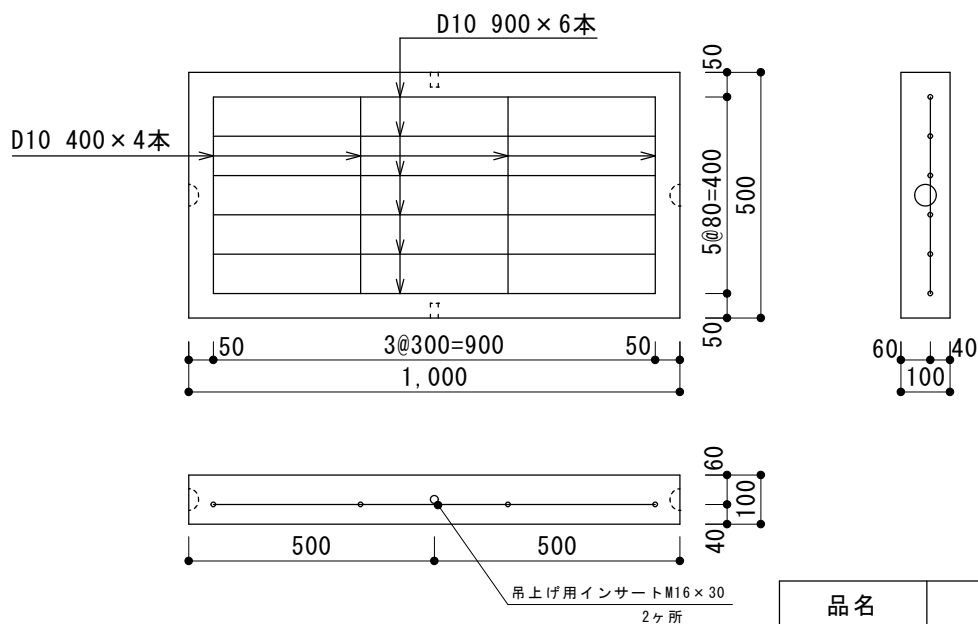
■ 浄化槽底版コンクリート(PC底版)

# 重圧管ベース 500×100×2000 【配筋図】



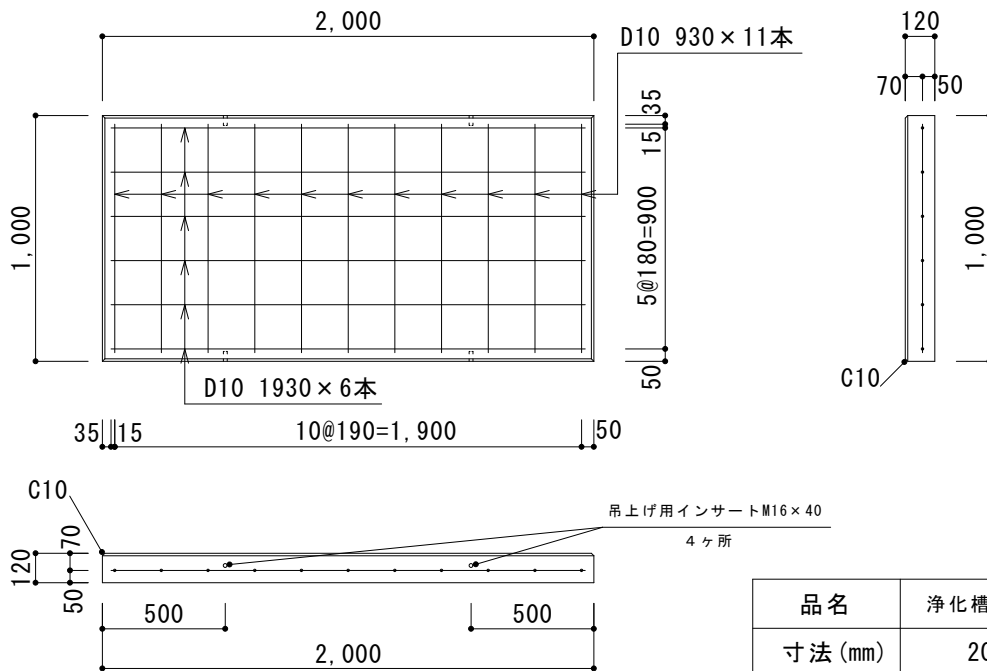
品名	重圧管ベース
寸法 (mm)	500×100×2000
重量	225kg

# 重圧管ベース 500×100×1000 【配筋図】



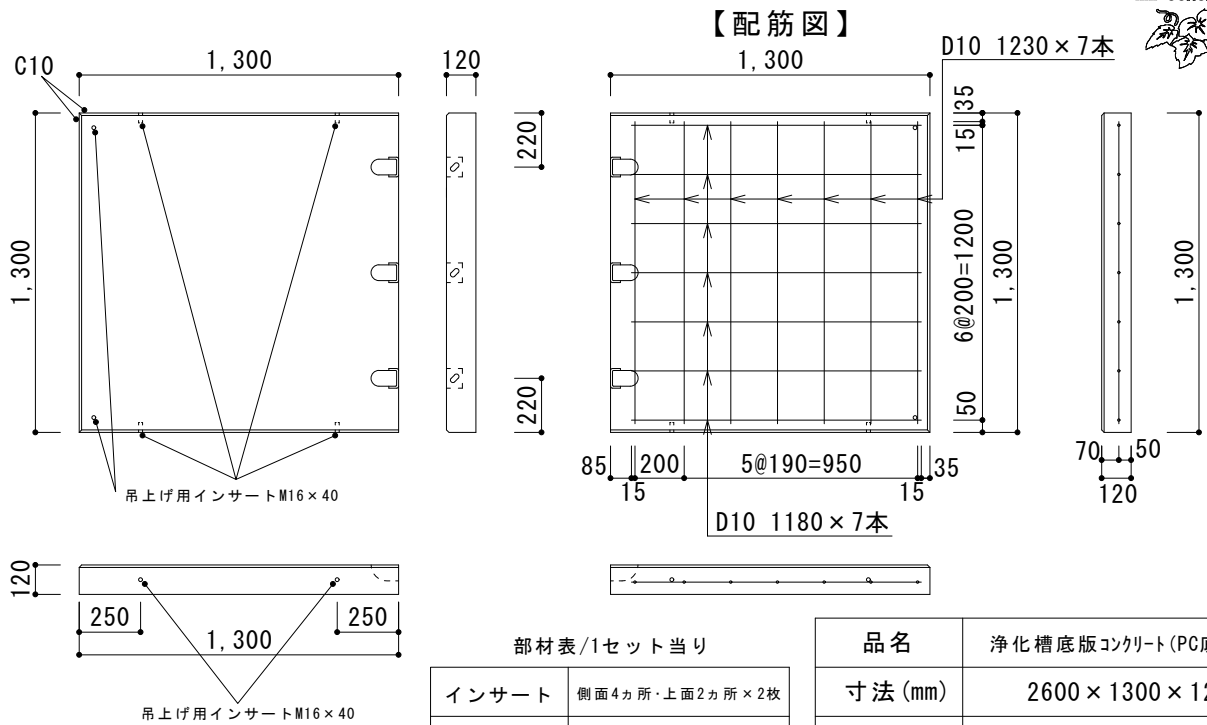
品名	重圧管ベース
寸法 (mm)	500×100×1000
重量	114kg

# 浄化槽底版コンクリート(PC底版5) 【配筋図】



品名	浄化槽底版コンクリート(PC底版5)
寸法(mm)	2000×1000×120
重量	552kg

# 浄化槽底版コンクリート(PC底版7) 【配筋図】



部材表/1セット当り

INSERT	側面4カ所・上面2カ所×2枚
連結用金具	3カ所×2枚 ※ボルト別売

品名	浄化槽底版コンクリート(PC底版7)
寸法(mm)	2600×1300×120
重量	933kg





## コンクリート 2次製品 その他

■ 物干しベース

■ 旗台

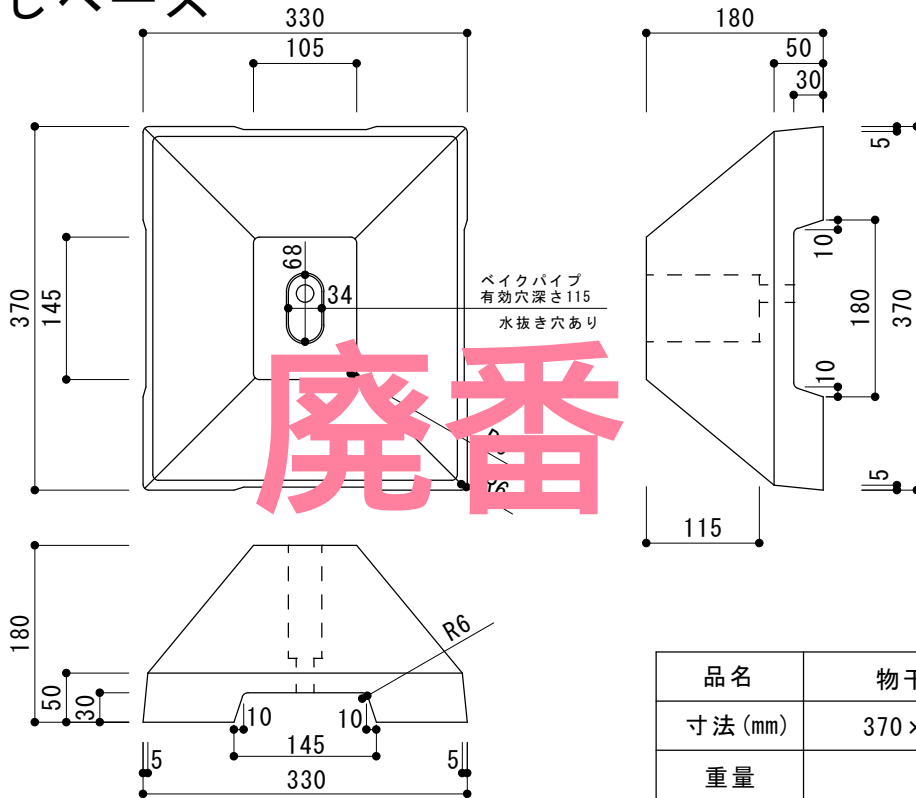
■ 平板 300 角

■ サイコロブロック

■ 境界杭

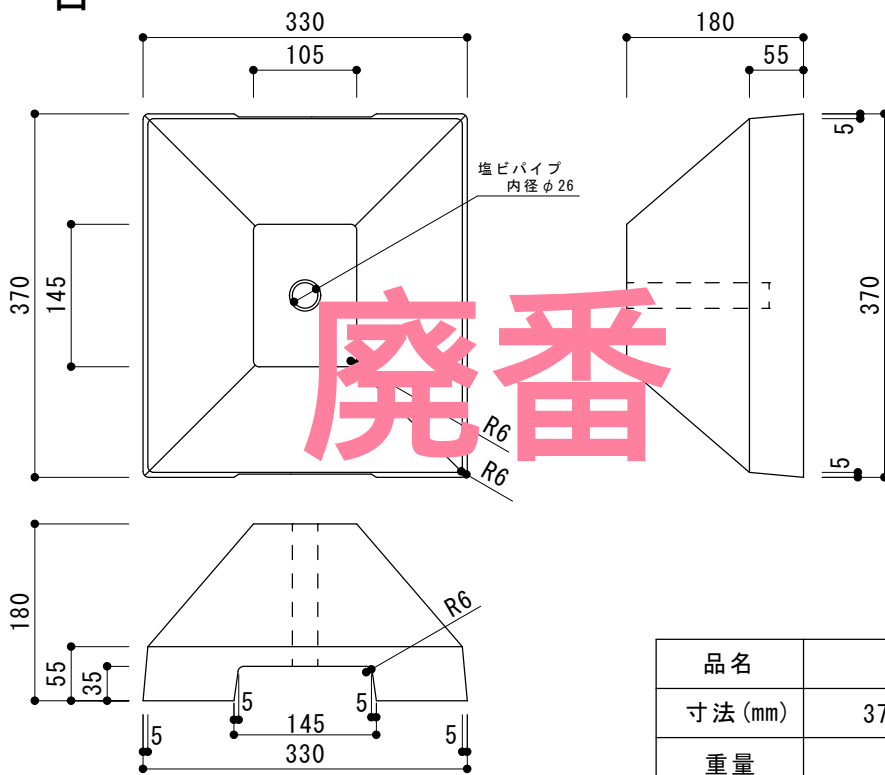
■ 地先

# 物干しベース



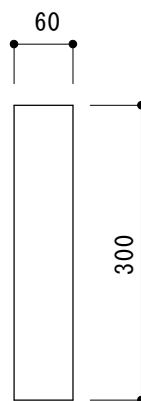
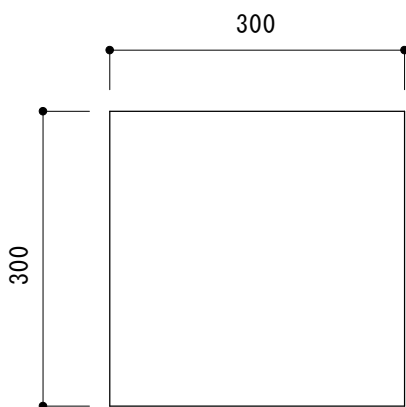
品名	物干しベース
寸法 (mm)	370 × 330 × 180
重量	24kg

# 旗台



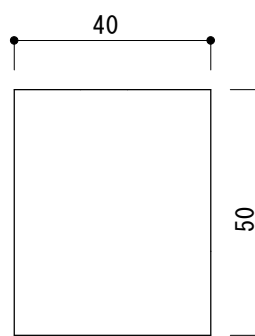
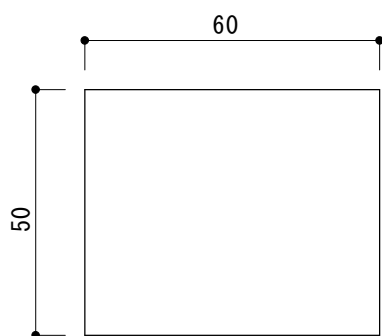
品名	旗台
寸法 (mm)	370 × 330 × 180
重量	24kg

# 平板 300角



品名	平板
寸法 (mm)	300 × 300 × 60
重量	12kg

# サイコロブロック

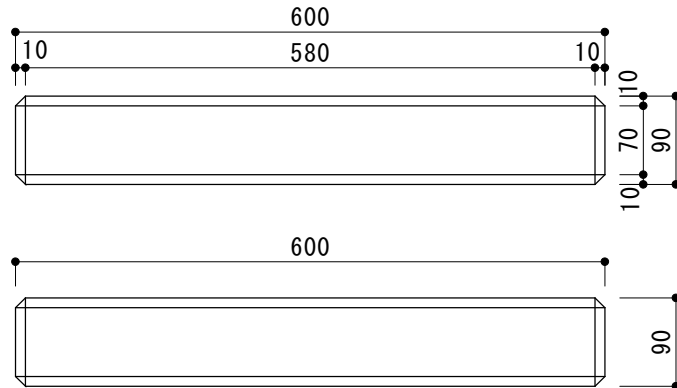
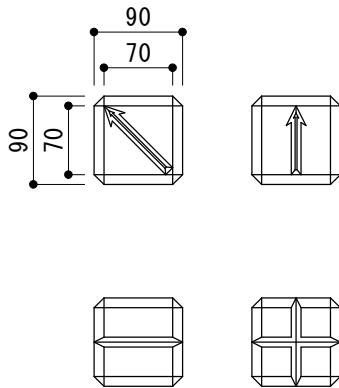


品名	サイコロブロック
寸法 (mm)	40 × 50 × 60
重量	15kg/袋 (50個/袋)

# 境界杭



【境界表示記号】

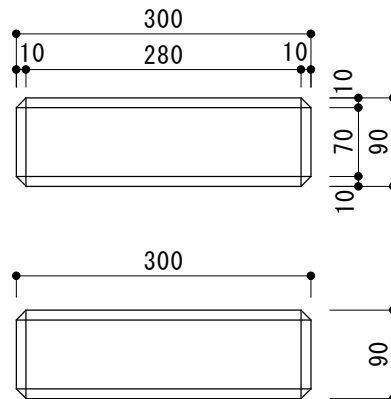
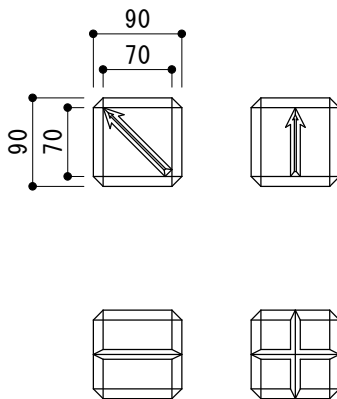


品名	境界杭
寸法 (mm)	90 × 600 × 90
重量	11kg
仕様	境界記号4種類 杭上下に表示あり 組合せは色々

# 境界杭 1 / 2



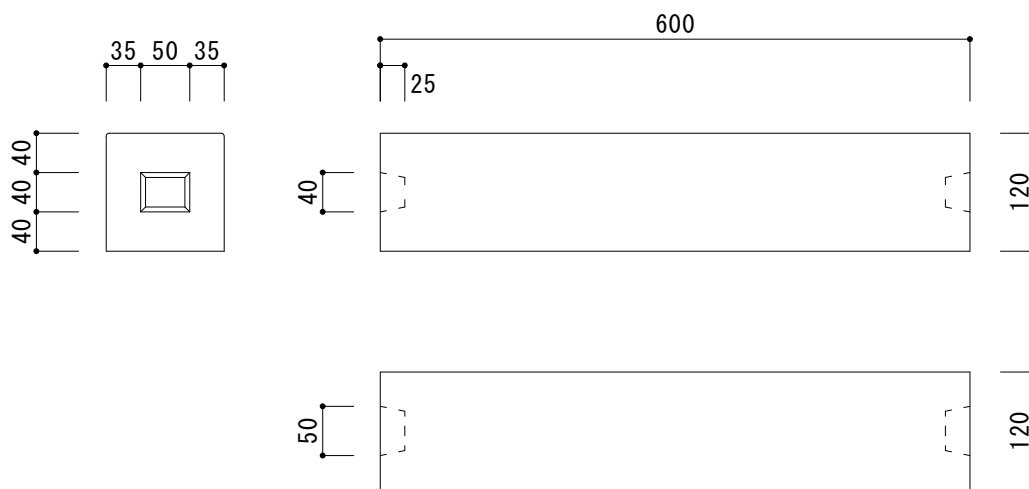
【境界表示記号】



品名	境界杭 1/2
寸法 (mm)	90 × 300 × 90
重量	5kg
仕様	境界記号4種類 杭上下に表示あり 組合せは色々



# 地 先



品名	地先
寸法 (mm)	120 × 600 × 120
重量	20kg

## 大東コンクリート 二次製品 一覧表

呼び名		重量(kg)	サイズ(mm)	パレット
U字溝	100 U字溝	15	160 * 600 * 131	100
	150 U字溝	24	210 * 600 * 185	40
	180 U字溝	32	250 * 600 * 220	28
	240 U字溝	56	330 * 600 * 290	
	300B U字溝	77	400 * 600 * 360	
	360B U字溝	100	460 * 600 * 425	
	450 U字溝	139	560 * 600 * 520	
	600 U字溝	196	740 * 600 * 680	
1種蓋	100 U字溝一蓋	6	160 * 600 * 33	
	150 U字溝一蓋	10	210 * 600 * 37	
	180 U字溝一蓋	12.5	250 * 600 * 40	
	300 U字溝一蓋	33	400 * 600 * 60	
	360 U字溝一蓋	41	460 * 600 * 65	
	600 U字溝一蓋	77	740 * 600 * 75	
2種蓋	240 U字溝一2種蓋	45	330 * 600 * 100	
	300 U字溝一2種蓋	55	400 * 600 * 100	
会所	会所200本体	21	300 * 300 * 260	
	会所200一蓋	4	240 * 240 * 30	
	会所240本体	22	340 * 340 * 360	
	会所240一蓋	5	270 * 270 * 38	
	会所300本体	38	410 * 410 * 420	
	会所300一蓋	7	330 * 330 * 35	
	会所450本体	147	620 * 620 * 685	
	会所450一蓋	36	530 * 530 * 60	
	会所600本体	286	830 * 830 * 820	
	会所600一蓋	79	720 * 720 * 75	
フェンス基礎	F1 フェンス130	9	130 * 130 * 350	120
	F2 フェンス180短	14	180 * 180 * 350	60
	F3 フェンス180	21	180 * 180 * 450	60
	F4 フェンス230	31	230 * 230 * 450	40
	F5 フェンス300	47	300 * 300 * 450	24
	フェンス200	27	200 * 200 * 450	50
	フェンス250	42	250 * 250 * 450	32

- ・フェンス基礎の規格外 □300は H250～H750まで 5cm刻みで、□400 □450 □500 □550 □600 は H150～H1000 まで 5cm刻みで、受注生産となります。
- ・その他、お気軽にお問合せ下さい。

呼び名		重量(kg)	サイズ(mm)	パレット
車止め	車止め片面(小)	13	100 * 600 * 100	100
	車止め両面 <sup>廃番</sup>	20	120 * 600 * 120	78
	PA-H	17	160 * 600 * 120	80
	PM <sup>廃番</sup>	21	200 * 600 * 120	70
	パーキングポイント	11	150 * 600 * 75	
	ノーブルB-I	19	250 * 500 * 125	70
	ノーブルB-II	23	250 * 600 * 125	70
	ノーブルB-III	27	260 * 600 * 145	70
	ノーブル500	17	250 * 500 * 125	70
	ノーブル600	24	260 * 600 * 145	70
	ノーブル600A	21	250 * 600 * 125	70
	ノーブル600K	24	260 * 600 * 145	70
	ストッパー	19	200 * 600 * 110	96
	ストッパーR	19	200 * 600 * 110	96
その他	NSP-120B	26	180 * 600 * 120	28
	NSP-120A シール付	26	180 * 600 * 120	28
	物干しベ <sup>廃番</sup>	24	370 * 330 * 180	
	旗台 <sup>廃番</sup>	24	370 * 330 * 180	
	平板300角	12	300 * 300 * 60	120
	サイコロブロック 50個/袋	15kg/袋	40 * 50 * 60	
	境界杭	11	90 * 600 * 90	
	境界杭 1/2	5	90 * 300 * 90	
	地先	20	120 * 600 * 120	
	東石	東石十字10cm(立方体)	9	200 * 200 * 100
東石十字15cm(立方体)		14	200 * 200 * 150	100
東石(台形)		24	230 * 230 * 150	100
プレート付東石(立方体)		14	200 * 200 * 150	100
プレート付東石(台形)		14	230 * 230 * 150	100
土留め	ウエイトIIブロック	320	1000 * 600 * 500	
	ウエイトII基礎ブロック	390	2000 * 650 * 250	
	ブロック基礎	90	2000 * 150 * 250	
	ウエイトブロック	960	600 * 600 * 1200	
底板	重圧管ベース 2m	225	500 * 100 * 2000	
	重圧管ベース 1m	114	500 * 100 * 1000	
	浄化槽底板コンクリート(PC底板5)	552	2000 * 1000 * 120	
	浄化槽底板コンクリート(PC底板7)	933	2600 * 1300 * 120	

- ・  は、取寄せ商品になります。
- ・ 車止め両面は、在庫品限りで販売終了の予定です。



# 取扱商品

■ 敷鉄板

■ 固化材（タフロック）

# <現場養生敷き鉄板 リース概要>

5×10 養生敷き鉄板	
鉄板重量	911kg
サイズ	3,048mm×1,524mm
厚さ	25mm



4×8 養生敷き鉄板	
鉄板重量	443kg
サイズ	2,438mm×1,219mm
厚さ	19mm

3×6 養生敷き鉄板	
鉄板重量	163kg
サイズ	1,837mm×920mm
厚さ	11mm



**基本リース料金 1ヶ月 ￥2,000/1枚**

リース延長は、1ヶ月毎 2,000円

1ヶ月未満は1000円/1日になります。

サイズは ■5×10 ■4×8 ■3×6 がございます。

全てリース料金は同じになります。

※使用するにあたっては強度の検討をお願い致します。

※破損、曲げ等があった場合は、買い取りして頂きますのでご注意ください。



和歌山県岩出市溝川55

大東コンクリート有限公司

TEL.0736-62-8855 FAX.0736-62-1199

# セメント系 汎用固化材

## 六価クロム溶出低減型

# タフロック 3E型

(TL-3E)



# セメント系 汎用固化材

六価クロム溶出低減型

# タフロック

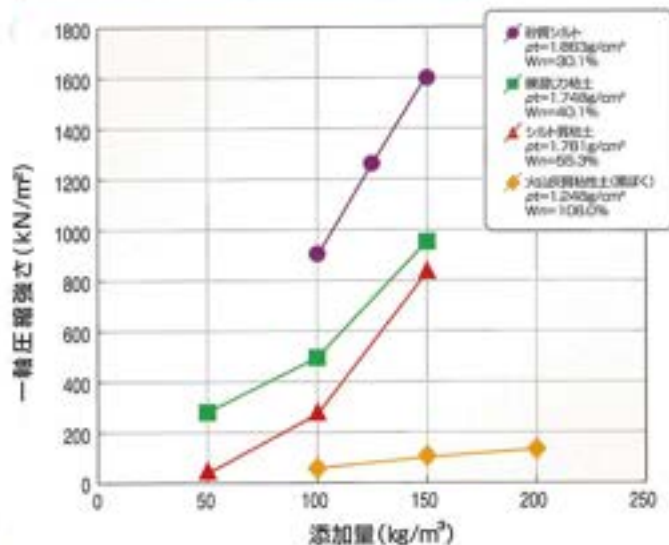
タフロック3E型は、軟弱土の浅層改良や深層改良、建設発生土の改良など、幅広い用途や土質に適応した六価クロム溶出量低減型の汎用固化材です。

タフロック3E型は、軟弱土に混合することで、物理的作用や水和反応により土粒子の団粒化を行います。更にエトリンガイトの生成により土粒子間に架橋を形成し、固定化を行います。その後もケイ酸カルシウム等の水和物の生成により、長期的に安定した強度が得られます。

## タフロック3E型を用いた室内配合試験例

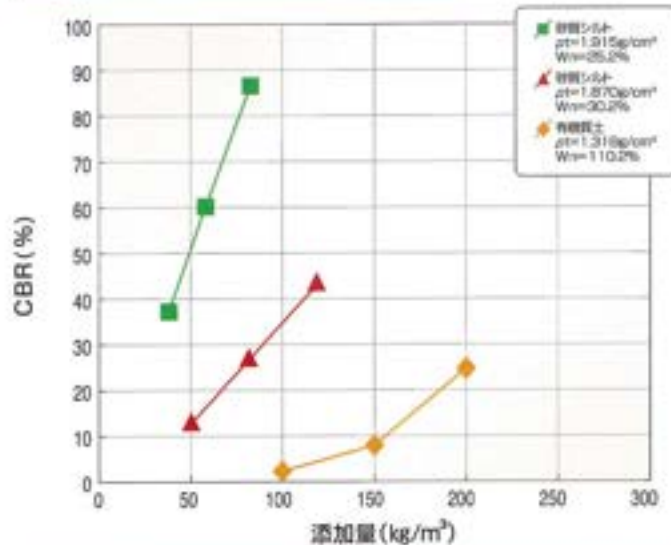
### 一軸圧縮強さ (粉体添加)

材齢7日



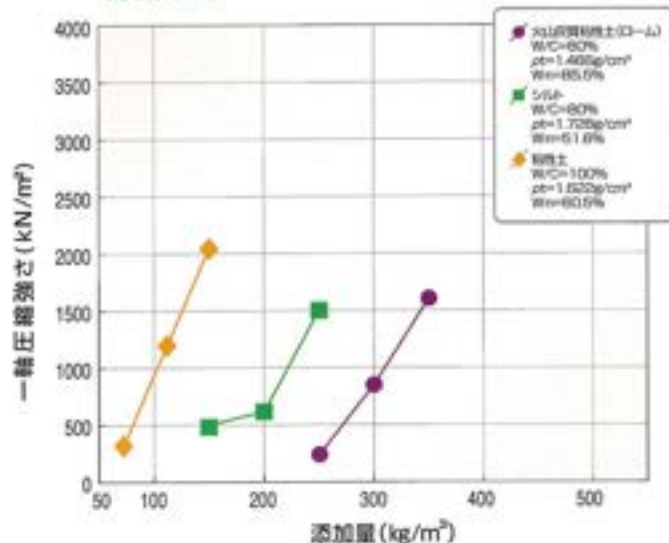
### CBR (粉体添加)

材齢7日

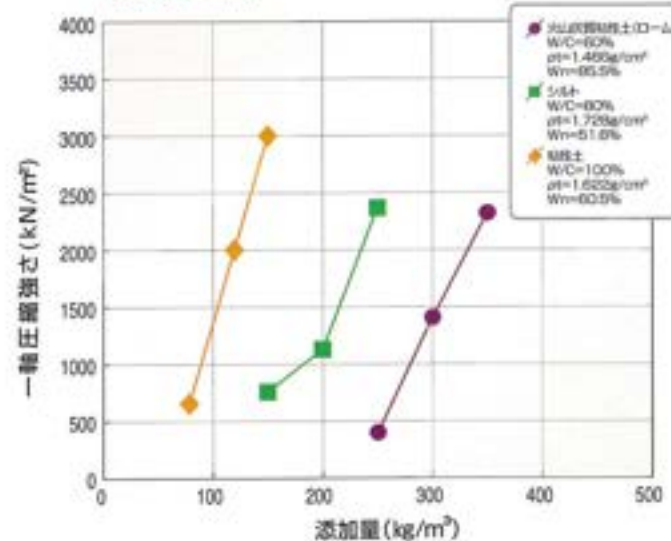


### 一軸圧縮強さ (スラリー添加)

材齢7日



材齢28日



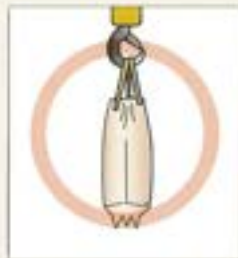
## ⚠ フレキシブルコンテナ商品の取り扱い上の注意点

### 吊り上げ 吊りおろし



- 吊りベルトは正しくフックに掛けて下さい。
- 吊りベルトは正しく掛け、片吊りや横引きはしないようにして下さい。
- 吊り上げたフレキシブルコンテナの下に人が入らないようにして下さい。

### 散布及び 保管



- 地面から開口部を離して散布(排出)して下さい。
- 保管する際は、雨水や地面からの吸水をさけ、嵩上げてシートで養生して下さい。

## 住友大阪セメント株式会社

### セメント営業管理部

〒102-8465 東京都千代田区六番町6番地28  
TEL.03-5211-4665 FAX.03-3221-4787

**東北支店**  
〒980-8003 仙台市青葉区中央4-6-1(住友生命仙台中央ビル3F)  
TEL.022-225-5251 FAX.022-266-2516

**東京支店**  
〒102-8465 東京都千代田区六番町6番地28  
TEL.03-5211-4823 FAX.03-3221-6095

**北陸支店**  
〒920-0849 石川県金沢市御川町2-1(井門金沢ビル7F)  
TEL.076-223-1505 FAX.076-223-0193

**名古屋支店**  
〒450-0003 名古屋市中村区名駅南2-14-19(住友生命名古屋ビル3F)  
TEL.052-566-3204 FAX.052-566-3272

**大阪支店**  
〒530-0004 大阪市北区堂島浜1-4-4(アクア堂島東館11F)  
TEL.06-6342-7701 FAX.06-6342-7706

**四国支店**  
〒760-0033 高松市丸の内4番4号(四国通商ビル6F)  
TEL.087-851-6330 FAX.087-822-6870

**岡山営業所**  
〒700-0804 岡山市北区柳町1-1-1(住友生命岡山ビル9F)  
TEL.086-225-5785 FAX.086-225-6779

**福岡支店**  
〒812-0011 福岡市博多区博多駅前1-2-5(紙与博多ビル8F)  
TEL.092-441-1441 FAX.092-471-0530



高知工場





# もっと強く、もっと優しく、タフロックエース

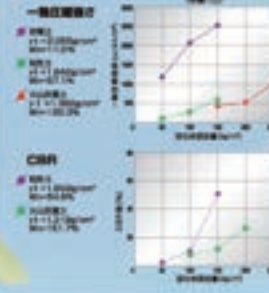
発塵抑制型セメント系固化材「タフロックエース」は、「クリーンな環境を創出す」をテーマに開発した製品です。発塵抑制剤は、天然成分である動物性脂肪酸を主成分としたグリセリン系特殊添加剤を用い、特殊製法により固化材の微粒子をコーティングすることで、発塵抑制の効果を可能にしました。発塵抑制剤の主原料であるグリセリンは、医薬品や化粧品等に使用されており、自然環境や人体に優しい素材です。さらに、本製品は六価クロム含有量削減対策を行っており、自然環境に配慮した製品となっております。

## 実施工状況

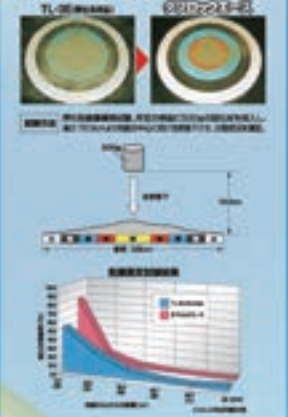
作業現場で弊社汎用品(TL-3E)と「タフロックエース」を比較検証してみると…



## 室内配合試験例 (粉体添加)



## 室内発塵試験



**タフロックで使用する上での注意** (タフロックの取り扱いと使用上の注意は必ずお読みください。)

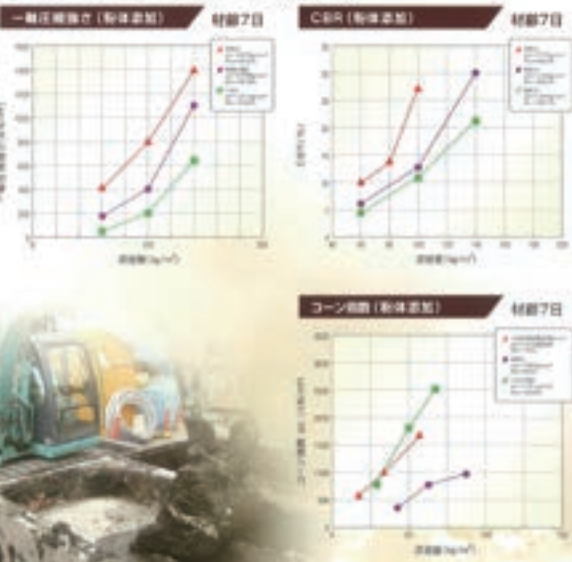
- ① 本製品は、発塵抑制剤として使用されるため、発塵抑制剤の効果を最大限に発揮させるために、必ずお読みください。
- ② 本製品は、発塵抑制剤として使用されるため、発塵抑制剤の効果を最大限に発揮させるために、必ずお読みください。
- ③ 本製品は、発塵抑制剤として使用されるため、発塵抑制剤の効果を最大限に発揮させるために、必ずお読みください。
- ④ 本製品は、発塵抑制剤として使用されるため、発塵抑制剤の効果を最大限に発揮させるために、必ずお読みください。
- ⑤ 本製品は、発塵抑制剤として使用されるため、発塵抑制剤の効果を最大限に発揮させるために、必ずお読みください。
- ⑥ 本製品は、発塵抑制剤として使用されるため、発塵抑制剤の効果を最大限に発揮させるために、必ずお読みください。
- ⑦ 本製品は、発塵抑制剤として使用されるため、発塵抑制剤の効果を最大限に発揮させるために、必ずお読みください。
- ⑧ 本製品は、発塵抑制剤として使用されるため、発塵抑制剤の効果を最大限に発揮させるために、必ずお読みください。
- ⑨ 本製品は、発塵抑制剤として使用されるため、発塵抑制剤の効果を最大限に発揮させるために、必ずお読みください。
- ⑩ 本製品は、発塵抑制剤として使用されるため、発塵抑制剤の効果を最大限に発揮させるために、必ずお読みください。

高含水土用  
セメント・石灰複合系固化材  
六価クロム含有量削減型

# タフロックスーパー

タフロックスーパーは、セメント系と石灰系の特徴を併せ持ち、ロームや粘性土、硬質発生土等の高含水土の改善に適した六価クロム含有量削減型のセメント石灰複合系固化材です。タフロックスーパーは、水和発熱作用により急速に土中の含水量を低下させ、土粒子を凝結化させることによりコンシステンシーを改善すると共に締め固め効果が期待できます。石灰の水和発熱作用により、セメントの強度を早期に発現することができます。

## タフロックスーパーを用いた室内配合試験例



## タフロックスーパーを用いた改良土の溶出試験例

土壌名	含水比 (%)	液限値 (g/cm³)	凍結方法	凍結量 (kg/m³)	改良土中の六価クロム濃度 (mg/L)
A ローム	75.0	1,532	粉凍	30	0.03
B 粘性土	66.0	1,650	粉凍	65	0.02
C 粘性土	49.2	1,779	粉凍	500	0.02未満
D 粘質粘土	150.4	1,306	粉凍	300	0.03
E 5%土留り層	44.6	1,751	粉凍	30	0.02未満

**試験方法** 中環式凍結凍融試験機を用いた凍結試験  
土壌凍結後 六価クロムの溶出試験を実施し、凍結した土中の六価クロム濃度を測定。  
凍結条件 ① 凍結温度: 5℃ ② 凍結時間: 24時間 ③ 凍結回数: 10回  
④ 凍結後の土壌は、凍結後の土壌を凍結後の土壌として扱い、凍結後の土壌中の六価クロム濃度を測定する。  
⑤ 凍結後の土壌は、凍結後の土壌を凍結後の土壌として扱い、凍結後の土壌中の六価クロム濃度を測定する。  
⑥ 凍結後の土壌は、凍結後の土壌を凍結後の土壌として扱い、凍結後の土壌中の六価クロム濃度を測定する。  
⑦ 凍結後の土壌は、凍結後の土壌を凍結後の土壌として扱い、凍結後の土壌中の六価クロム濃度を測定する。  
⑧ 凍結後の土壌は、凍結後の土壌を凍結後の土壌として扱い、凍結後の土壌中の六価クロム濃度を測定する。  
⑨ 凍結後の土壌は、凍結後の土壌を凍結後の土壌として扱い、凍結後の土壌中の六価クロム濃度を測定する。  
⑩ 凍結後の土壌は、凍結後の土壌を凍結後の土壌として扱い、凍結後の土壌中の六価クロム濃度を測定する。

## タフロックスーパーで使用する上での注意

- (タフロックスーパーの取り扱いと使用上の注意は必ずお読みください。)
- 【安全上の注意】**
- ① タフロックスーパーは、動物性脂肪酸系発塵抑制剤を使用しているため、発塵抑制剤の効果を最大限に発揮させるために、必ずお読みください。
  - ② タフロックスーパーは、動物性脂肪酸系発塵抑制剤を使用しているため、発塵抑制剤の効果を最大限に発揮させるために、必ずお読みください。
  - ③ タフロックスーパーは、動物性脂肪酸系発塵抑制剤を使用しているため、発塵抑制剤の効果を最大限に発揮させるために、必ずお読みください。
  - ④ タフロックスーパーは、動物性脂肪酸系発塵抑制剤を使用しているため、発塵抑制剤の効果を最大限に発揮させるために、必ずお読みください。
  - ⑤ タフロックスーパーは、動物性脂肪酸系発塵抑制剤を使用しているため、発塵抑制剤の効果を最大限に発揮させるために、必ずお読みください。
  - ⑥ タフロックスーパーは、動物性脂肪酸系発塵抑制剤を使用しているため、発塵抑制剤の効果を最大限に発揮させるために、必ずお読みください。
  - ⑦ タフロックスーパーは、動物性脂肪酸系発塵抑制剤を使用しているため、発塵抑制剤の効果を最大限に発揮させるために、必ずお読みください。
  - ⑧ タフロックスーパーは、動物性脂肪酸系発塵抑制剤を使用しているため、発塵抑制剤の効果を最大限に発揮させるために、必ずお読みください。
  - ⑨ タフロックスーパーは、動物性脂肪酸系発塵抑制剤を使用しているため、発塵抑制剤の効果を最大限に発揮させるために、必ずお読みください。
  - ⑩ タフロックスーパーは、動物性脂肪酸系発塵抑制剤を使用しているため、発塵抑制剤の効果を最大限に発揮させるために、必ずお読みください。
- 【取り扱い上の注意】**
- ① タフロックスーパーは、動物性脂肪酸系発塵抑制剤を使用しているため、発塵抑制剤の効果を最大限に発揮させるために、必ずお読みください。
  - ② タフロックスーパーは、動物性脂肪酸系発塵抑制剤を使用しているため、発塵抑制剤の効果を最大限に発揮させるために、必ずお読みください。
  - ③ タフロックスーパーは、動物性脂肪酸系発塵抑制剤を使用しているため、発塵抑制剤の効果を最大限に発揮させるために、必ずお読みください。
  - ④ タフロックスーパーは、動物性脂肪酸系発塵抑制剤を使用しているため、発塵抑制剤の効果を最大限に発揮させるために、必ずお読みください。
  - ⑤ タフロックスーパーは、動物性脂肪酸系発塵抑制剤を使用しているため、発塵抑制剤の効果を最大限に発揮させるために、必ずお読みください。
  - ⑥ タフロックスーパーは、動物性脂肪酸系発塵抑制剤を使用しているため、発塵抑制剤の効果を最大限に発揮させるために、必ずお読みください。
  - ⑦ タフロックスーパーは、動物性脂肪酸系発塵抑制剤を使用しているため、発塵抑制剤の効果を最大限に発揮させるために、必ずお読みください。
  - ⑧ タフロックスーパーは、動物性脂肪酸系発塵抑制剤を使用しているため、発塵抑制剤の効果を最大限に発揮させるために、必ずお読みください。
  - ⑨ タフロックスーパーは、動物性脂肪酸系発塵抑制剤を使用しているため、発塵抑制剤の効果を最大限に発揮させるために、必ずお読みください。
  - ⑩ タフロックスーパーは、動物性脂肪酸系発塵抑制剤を使用しているため、発塵抑制剤の効果を最大限に発揮させるために、必ずお読みください。
- 【保管上の注意】**
- ① タフロックスーパーは、動物性脂肪酸系発塵抑制剤を使用しているため、発塵抑制剤の効果を最大限に発揮させるために、必ずお読みください。
  - ② タフロックスーパーは、動物性脂肪酸系発塵抑制剤を使用しているため、発塵抑制剤の効果を最大限に発揮させるために、必ずお読みください。
  - ③ タフロックスーパーは、動物性脂肪酸系発塵抑制剤を使用しているため、発塵抑制剤の効果を最大限に発揮させるために、必ずお読みください。
  - ④ タフロックスーパーは、動物性脂肪酸系発塵抑制剤を使用しているため、発塵抑制剤の効果を最大限に発揮させるために、必ずお読みください。
  - ⑤ タフロックスーパーは、動物性脂肪酸系発塵抑制剤を使用しているため、発塵抑制剤の効果を最大限に発揮させるために、必ずお読みください。
  - ⑥ タフロックスーパーは、動物性脂肪酸系発塵抑制剤を使用しているため、発塵抑制剤の効果を最大限に発揮させるために、必ずお読みください。
  - ⑦ タフロックスーパーは、動物性脂肪酸系発塵抑制剤を使用しているため、発塵抑制剤の効果を最大限に発揮させるために、必ずお読みください。
  - ⑧ タフロックスーパーは、動物性脂肪酸系発塵抑制剤を使用しているため、発塵抑制剤の効果を最大限に発揮させるために、必ずお読みください。
  - ⑨ タフロックスーパーは、動物性脂肪酸系発塵抑制剤を使用しているため、発塵抑制剤の効果を最大限に発揮させるために、必ずお読みください。
  - ⑩ タフロックスーパーは、動物性脂肪酸系発塵抑制剤を使用しているため、発塵抑制剤の効果を最大限に発揮させるために、必ずお読みください。





# 設計施工

■ エクステリア

■ 水回りリフォーム

# エクステリア & 住宅リフォーム

## バックヤード工事

物置設置  
テラス取付け  
目隠しスクリーン設置  
犬走りコンクリート  
砕石敷

## 水まわりリフォーム

キッチン  
風呂、洗面所  
トイレ

## 外壁・屋根 塗装工事

サッシ入替え、網戸張替え

バリアフリー、手すり取付け

壁紙・床張替、床暖房

ふすま・たたみ替え

玄関ドア付け替え

## 庭工事

芝生敷き  
植栽  
消毒・剪定

## 境界工事

フェンス設置  
ブロック積み

## 門まわり工事

機能門柱 設置  
アプローチ  
スクリーン設置  
レンガ積み  
手すり設置

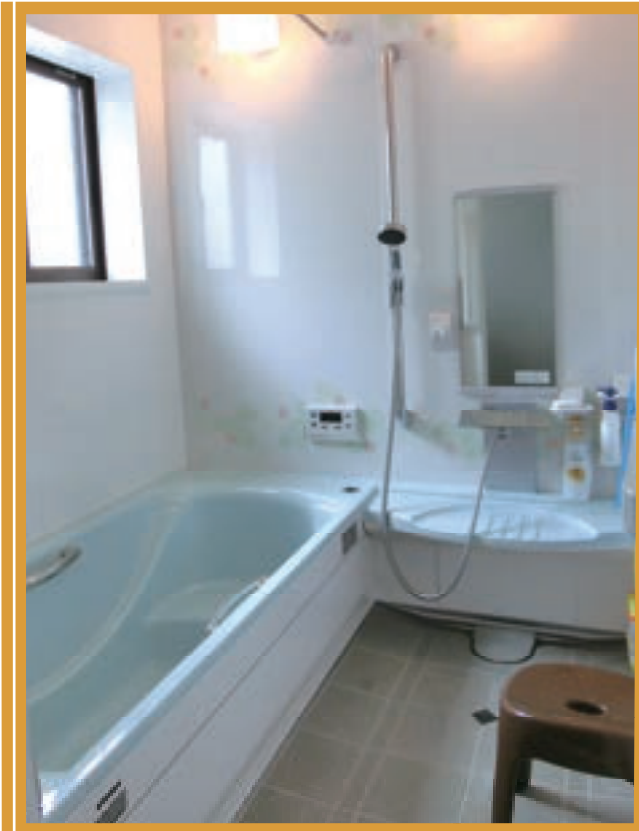
## 車庫まわり工事

カーポート設置  
土間コンクリート



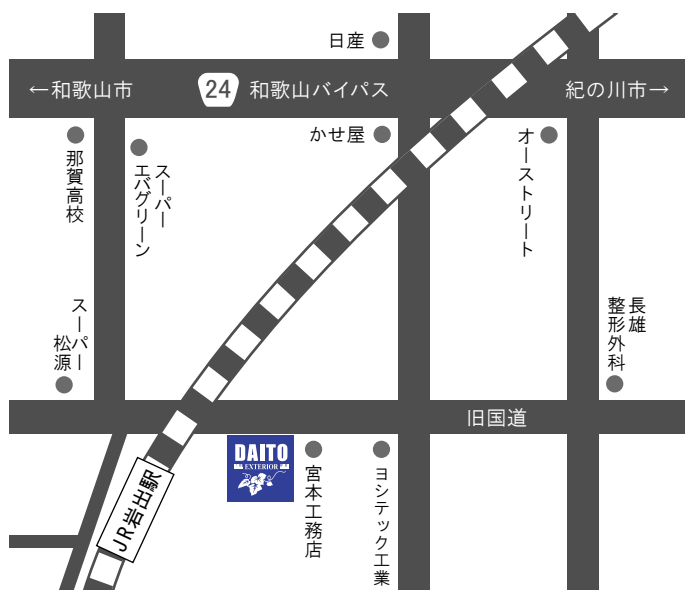
# 施工事例

エクステリア



# 施工事例

リフォーム



和歌山県知事(般-27)第5984号

## 大東コンクリート有限公司



和歌山県岩出市溝川55番地

TEL. 0736-62-8855 (代) FAX. 0736-62-1199

URL. <http://ex-daito.jp/> E-mail. [info@ex-daito.jp](mailto:info@ex-daito.jp)