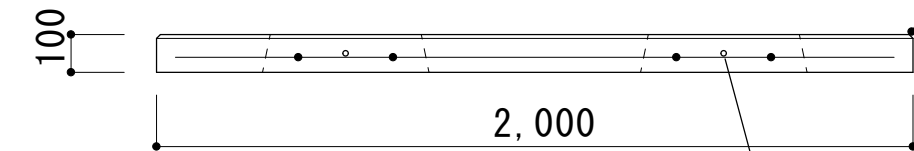
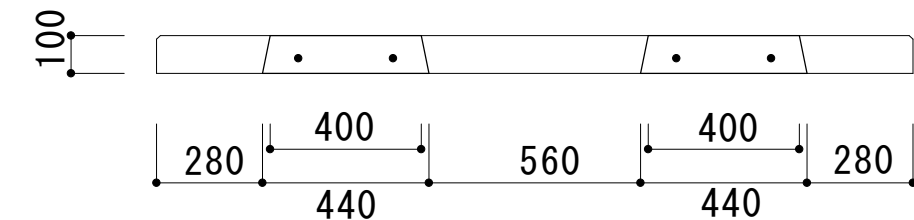
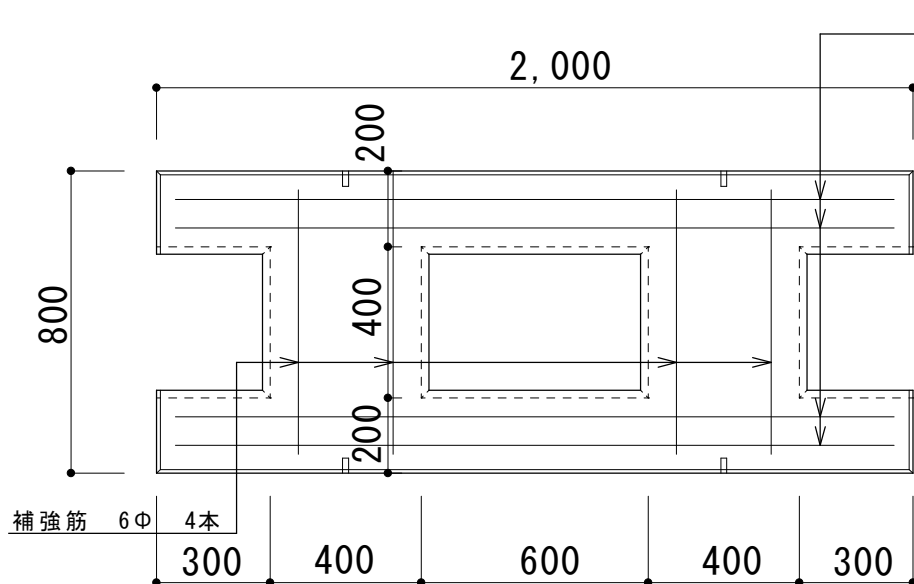
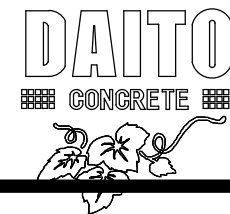


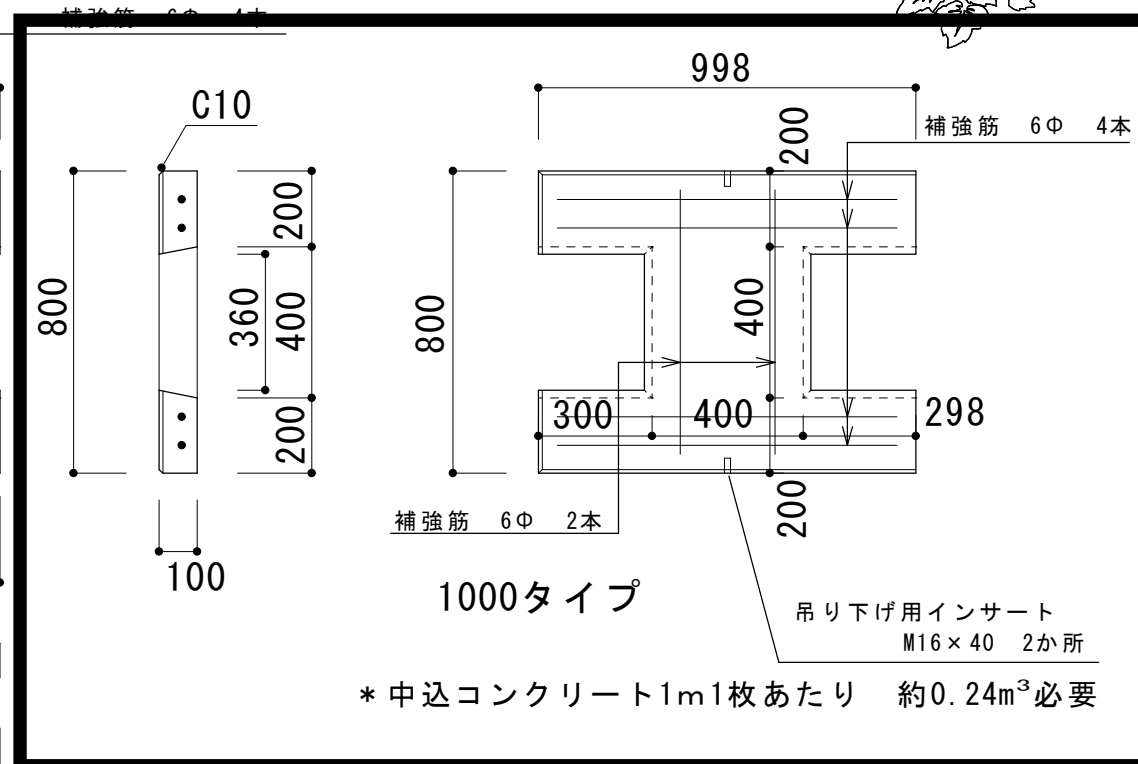
県型ブロック基礎 基礎板



2000タイプ

* 中込コンクリート2m1枚あたり 約0.48m³必要

吊り下げ用インサート
M16×40 4か所



1000タイプ

吊り下げ用インサート
M16×40 2か所

* 中込コンクリート1m1枚あたり 約0.24m³必要

品名	県型ブロック基礎 基礎板
寸法 (mm)	2000×800×100 998×800×100
重量	200kg 143kg