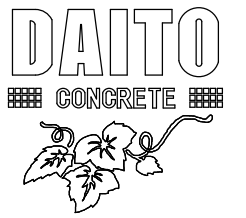
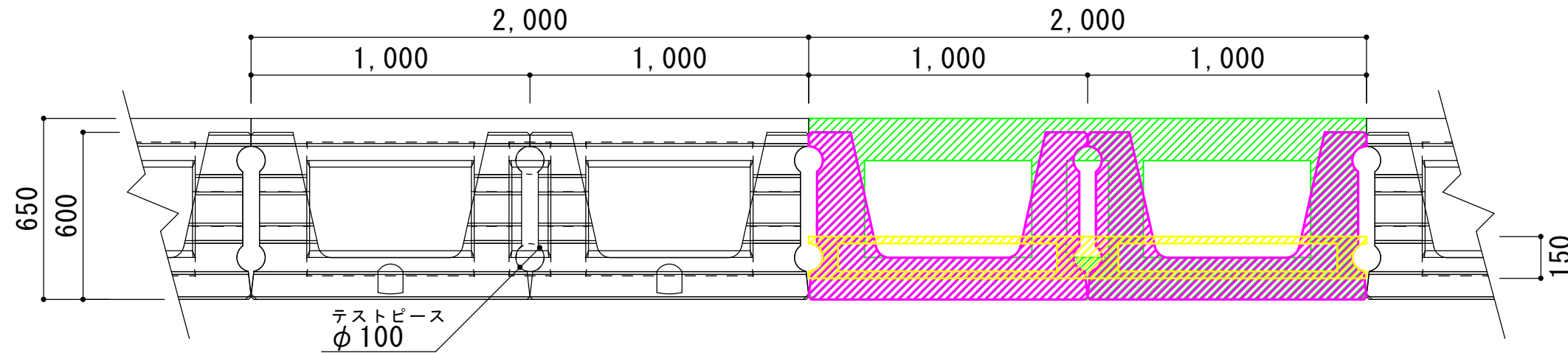


ウエイトIIブロック・ウエイトII基礎ブロック 施工図



【施工平面図】

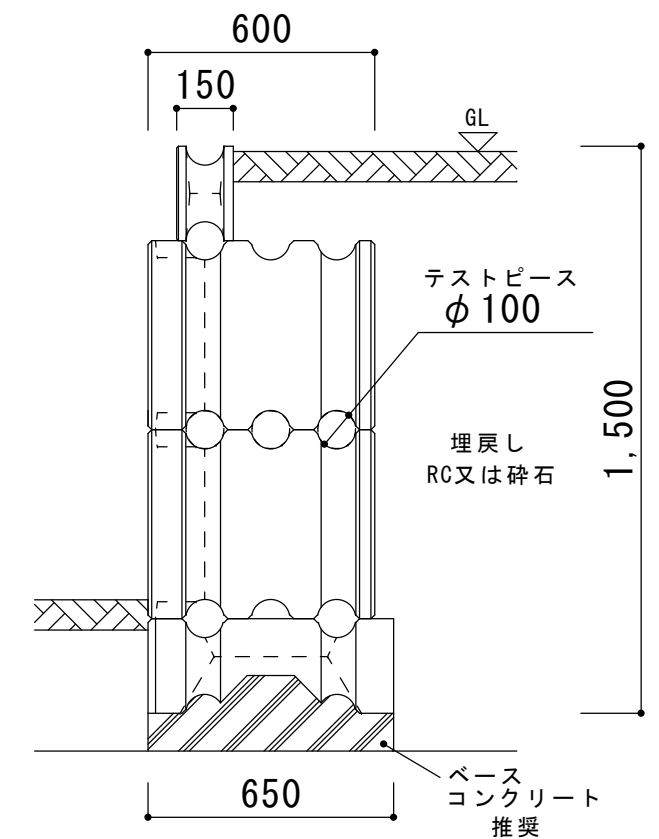
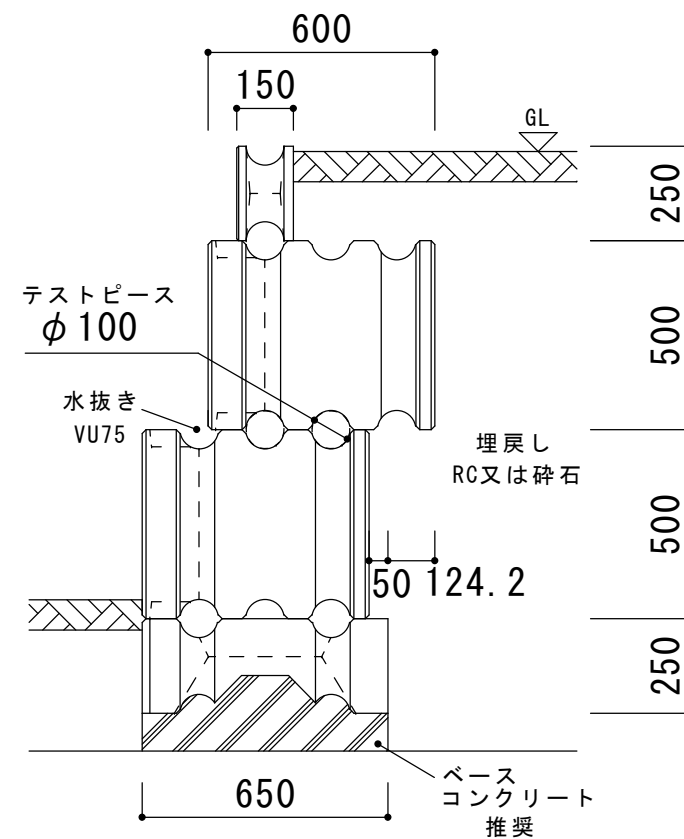
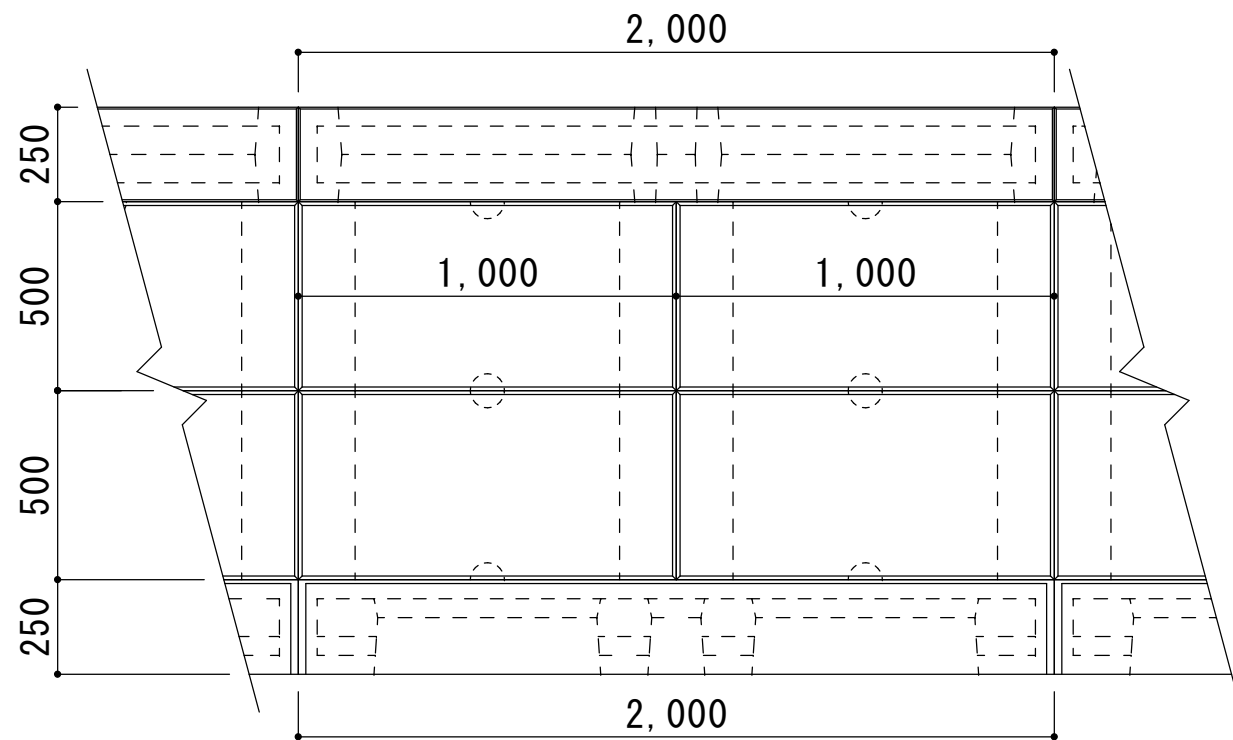
【+ブロック基礎 施工平面図】



【+ブロック基礎 施工側面図】

【例1】

【例2】



詳細お問合せ下さい。