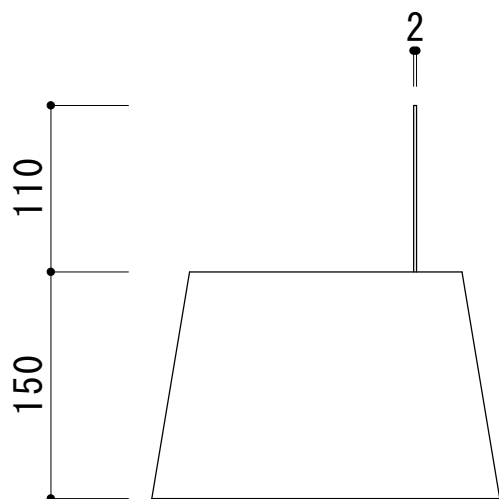
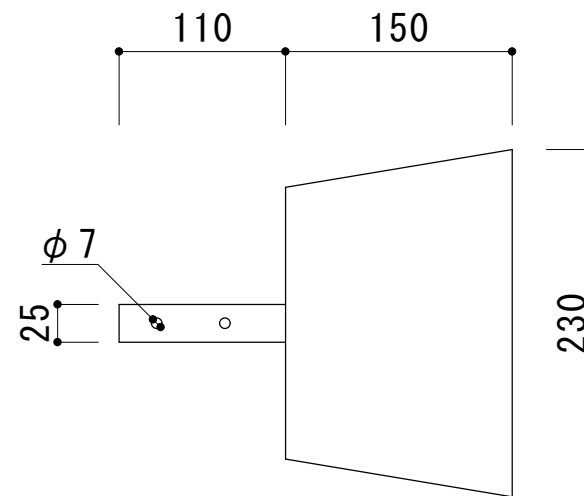
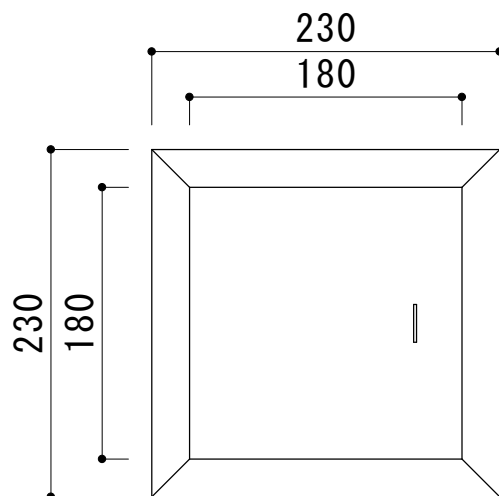
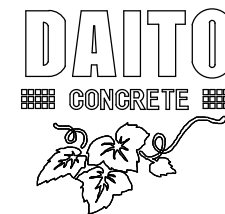
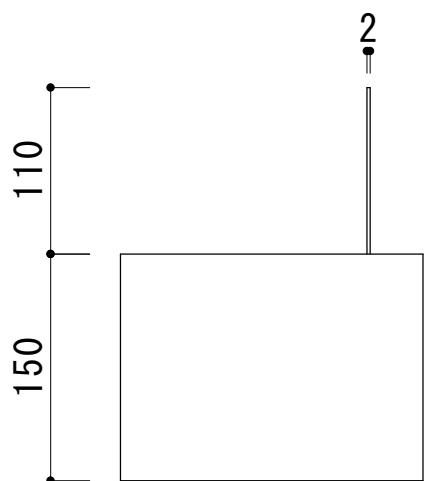
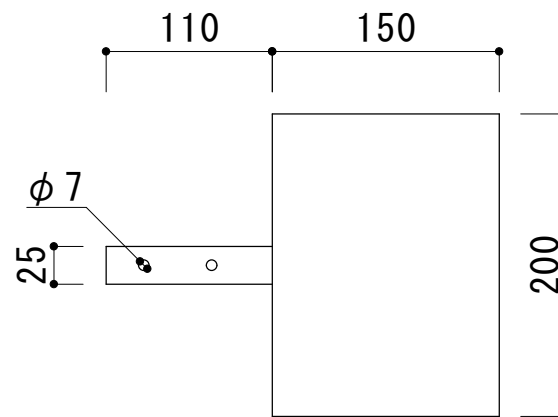
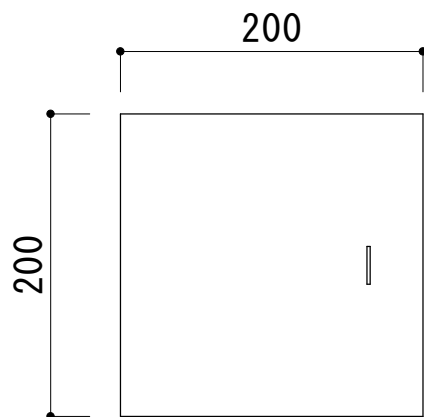
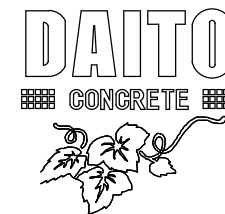


# プレート付 東石（台形）



品名	プレート付東石（台形）
寸法 (mm)	230 × 230 × 150
重量	14kg

# プレート付 東石（立方体）



品名	プレート付東石（正方形）
寸法（mm）	200 × 200 × 150
重量	14kg