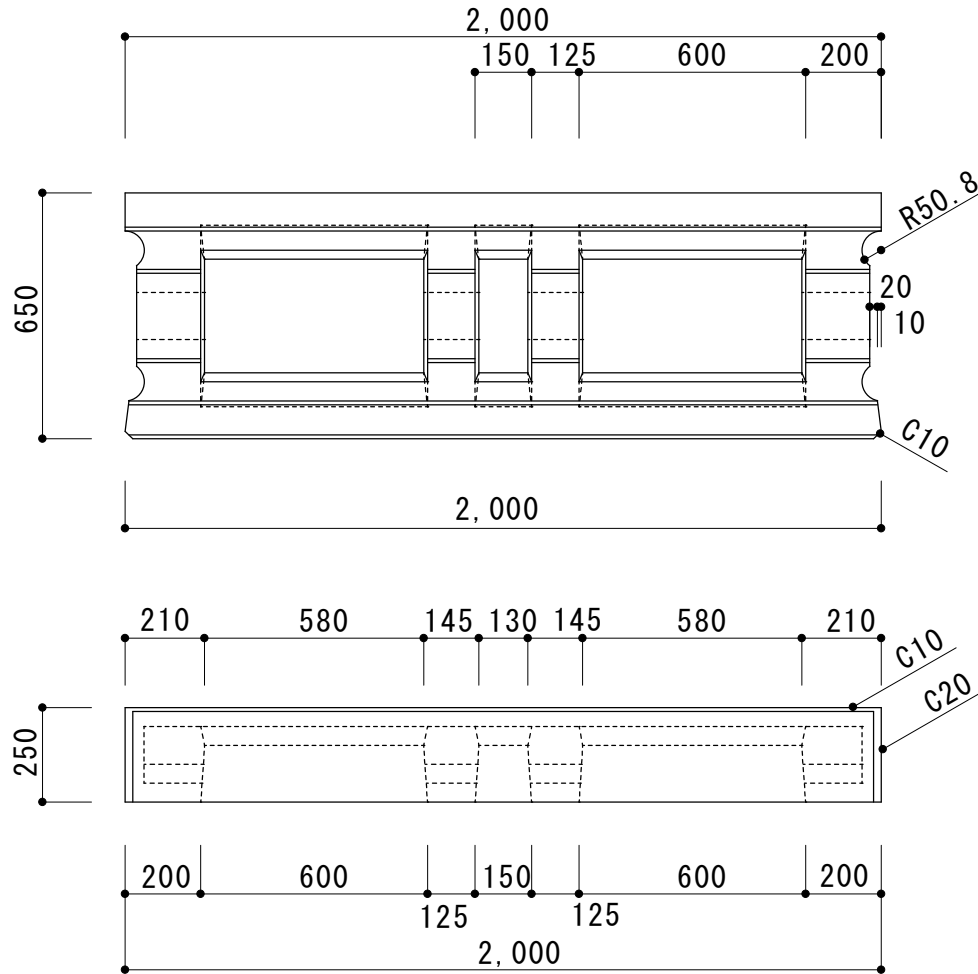
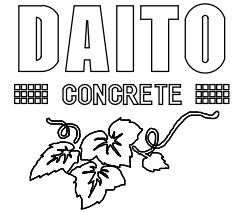


ウエイトII基礎ブロック



品名	ウエイトII基礎ブロック
寸法 (mm)	2000 × 650 × 250
重量	390kg

* 中込コンクリート 1枚当たり
約0.16立米必要
詳細お問合せ下さい。

