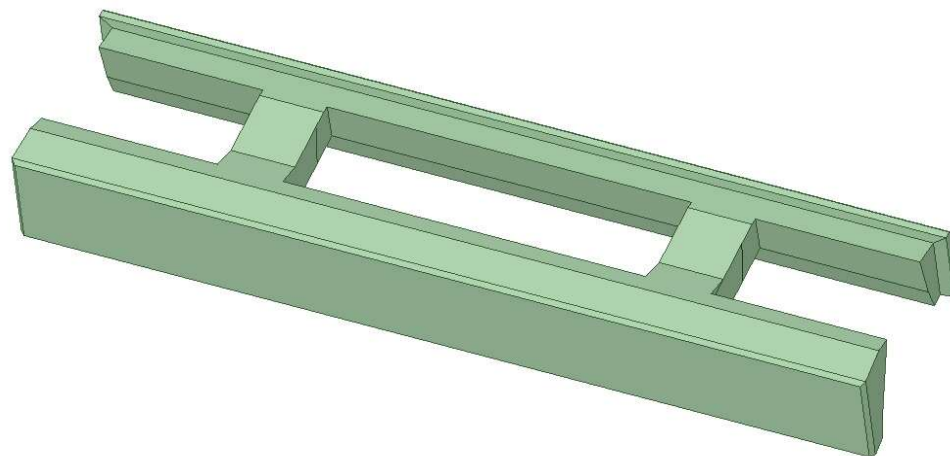
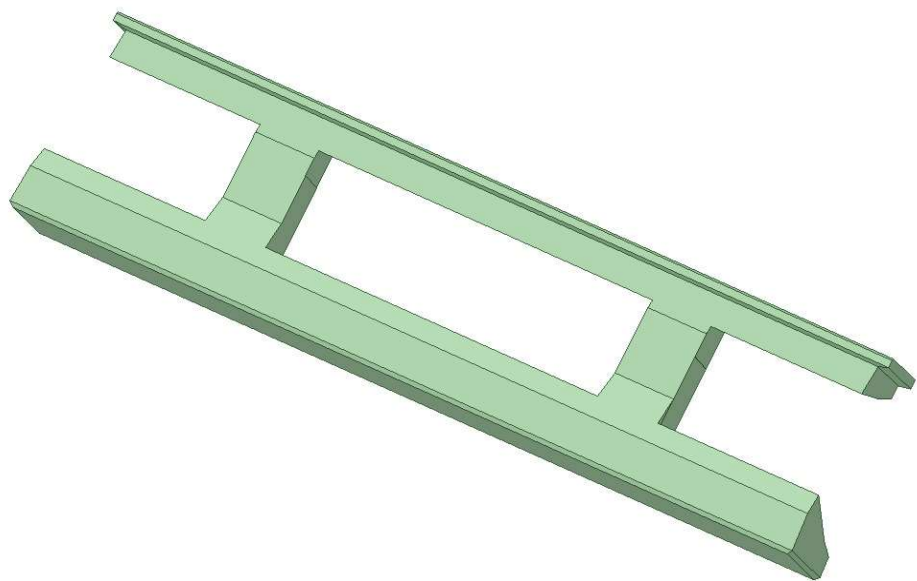
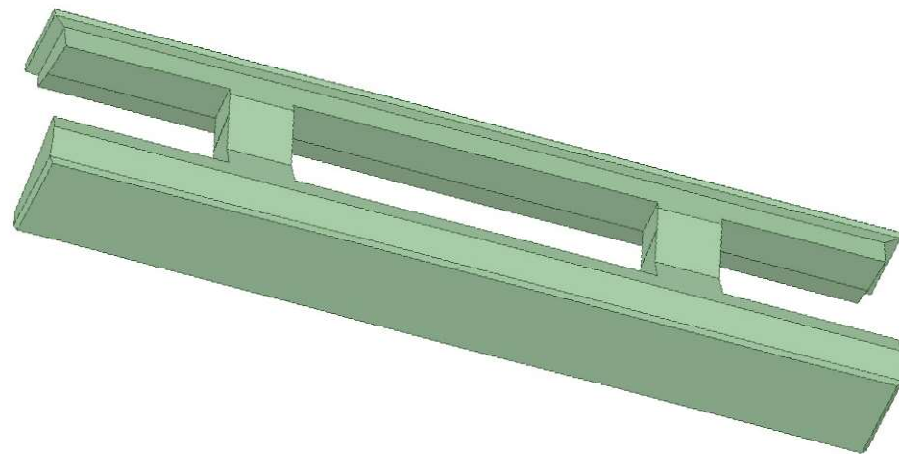
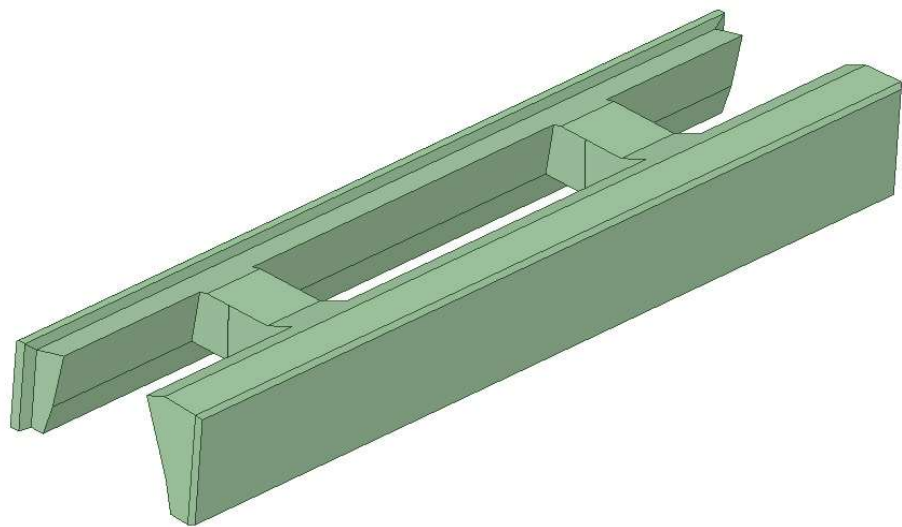


# 県型ブロック基礎 カタログ

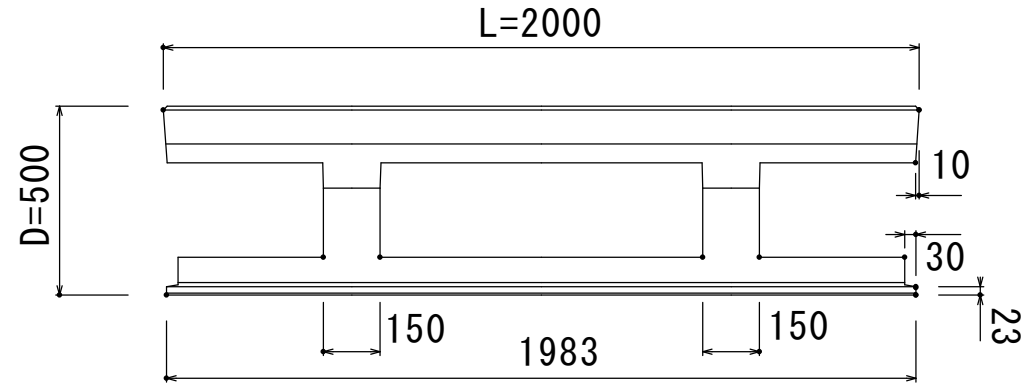
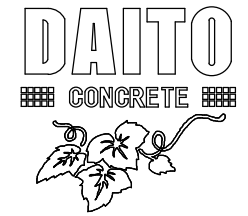
大東コンクリート有限公司



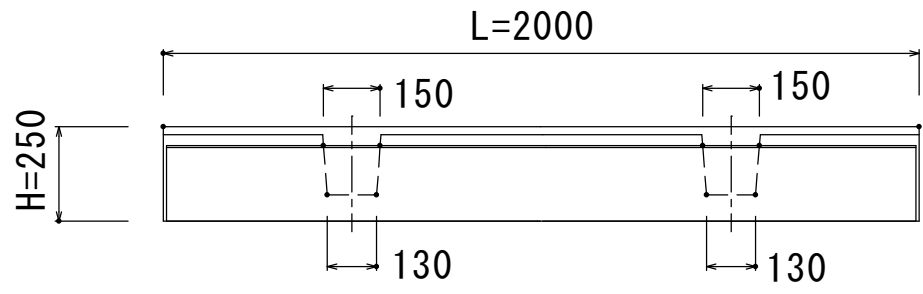
県型ブロック基礎 幅550mm 長さ2.0m 高さ250mm



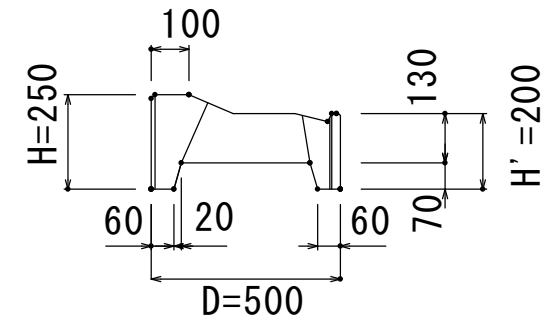
# 県型ブロック基礎 2000タイプ



製品伏図



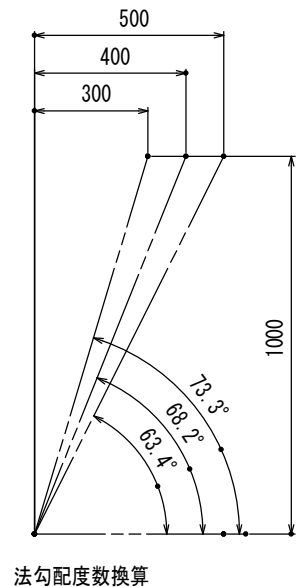
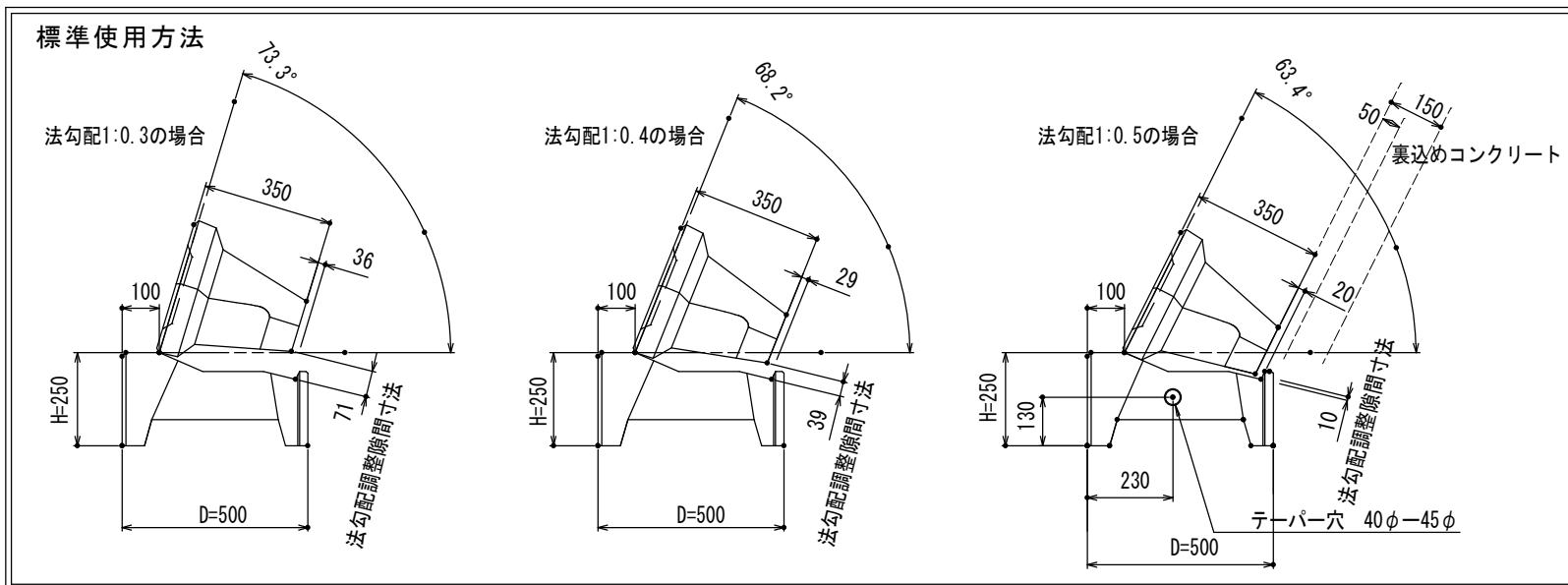
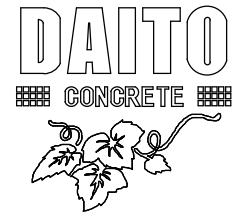
製品正面図



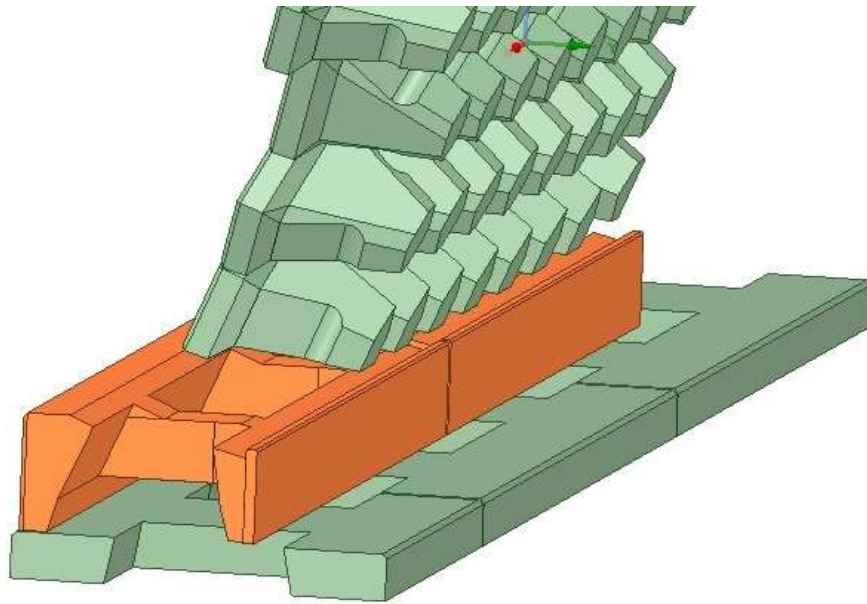
製品側面図

名称	県型ブロック基礎 2000タイプ
寸法	L2000*H250*D500
縮尺	S=1:20
参考重量	220kg
大東コンクリート有限公司	

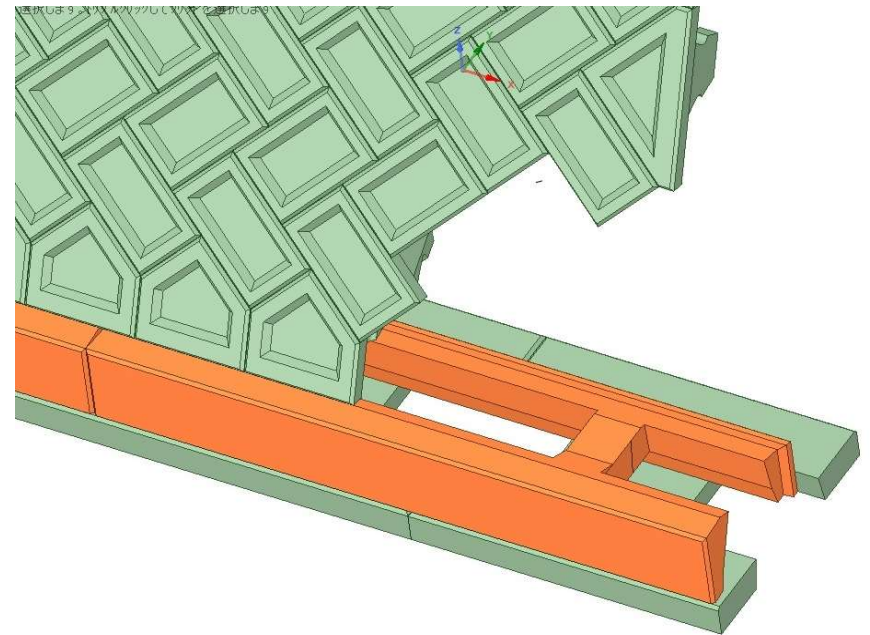
# 県型ブロック基礎 標準使用方法



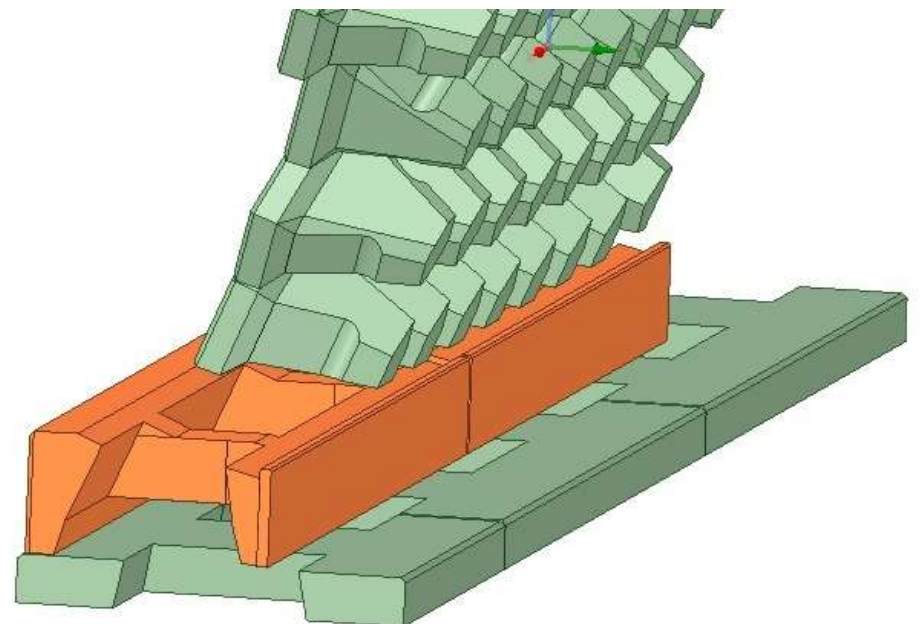
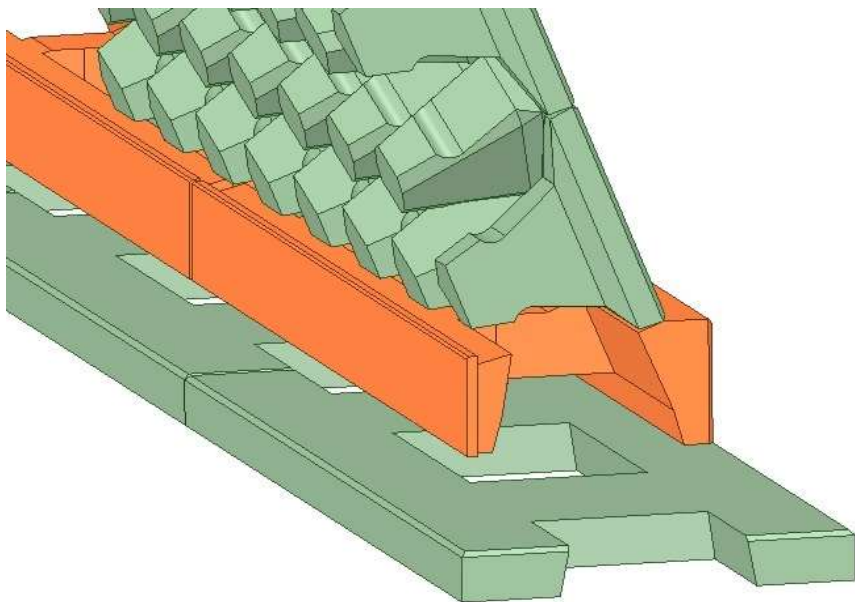
名称	県型ブロック基礎 標準使用方法
寸法	
縮尺	S=1:20
参考重量	
大東コンクリート有限公司	



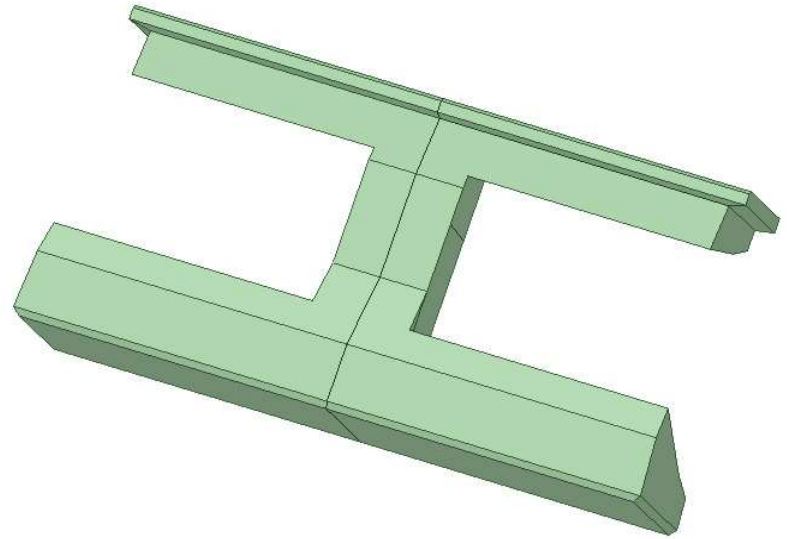
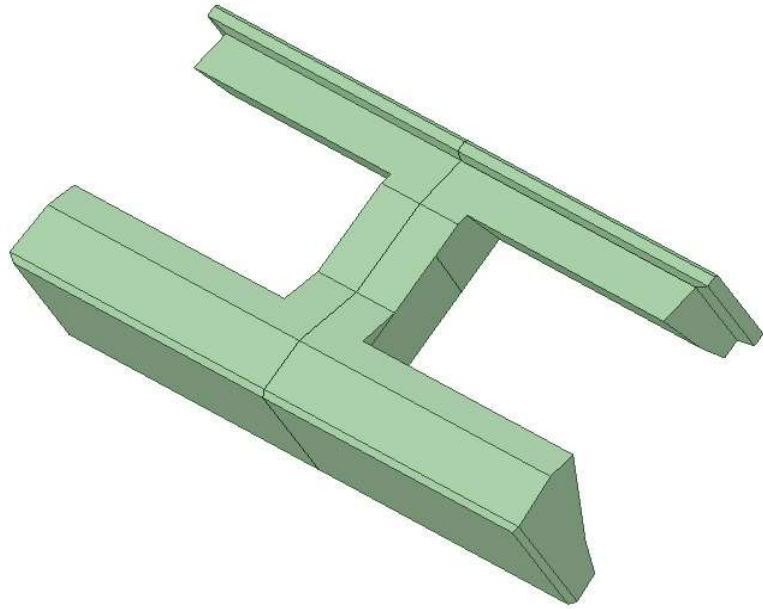
4



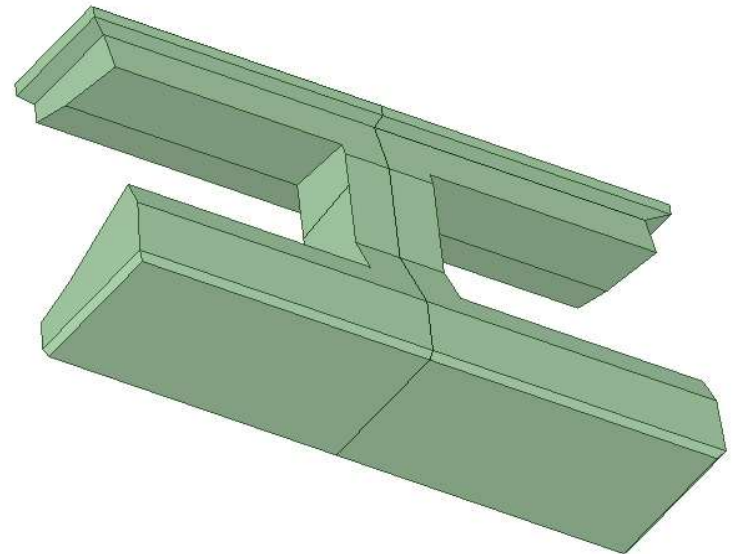
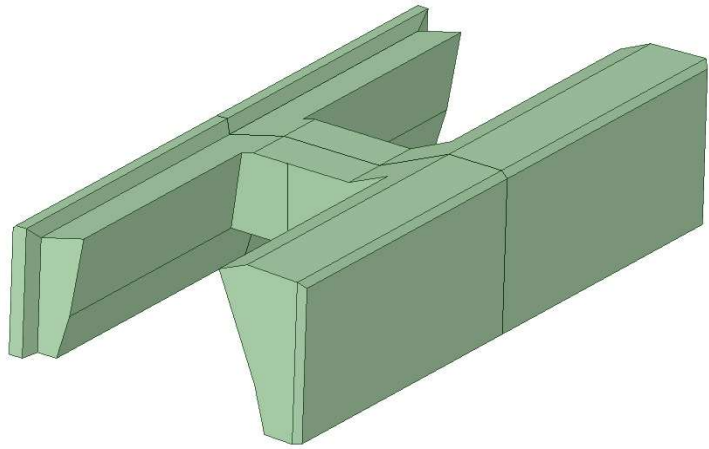
使用状況：県型ブロック基礎基礎板+県型ブロック基礎+県型ブロック



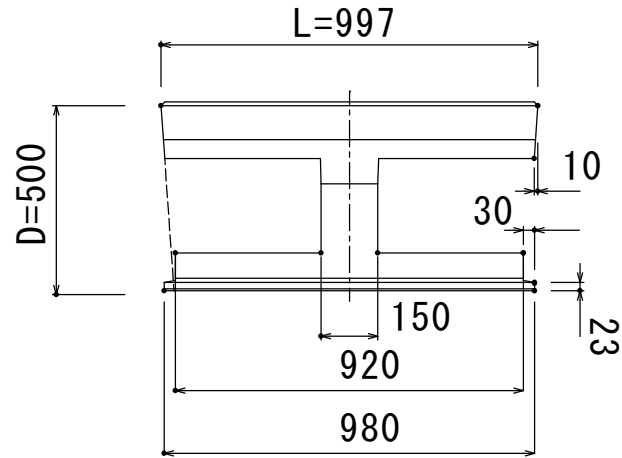
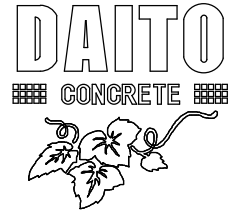
4



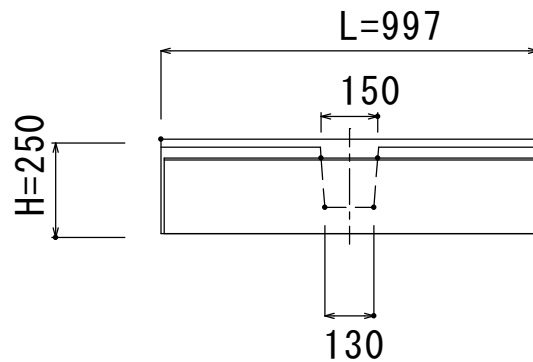
県型ブロック基礎 幅550mm 長さ1.0m 高さ250mm



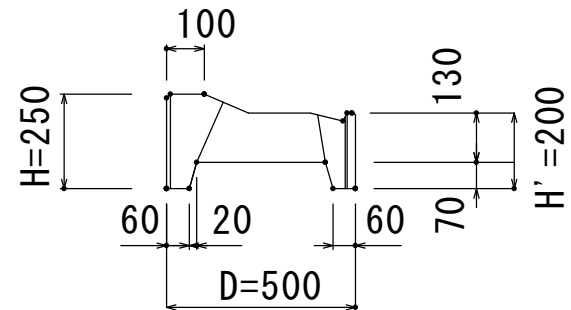
# 県型ブロック基礎 1000タイプ



製品伏図



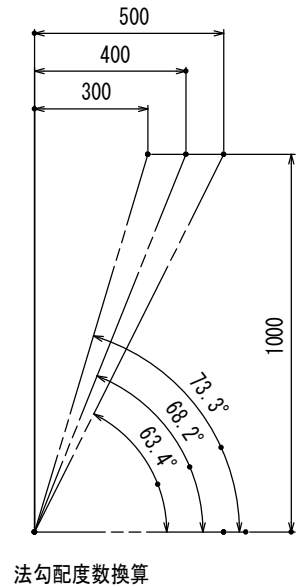
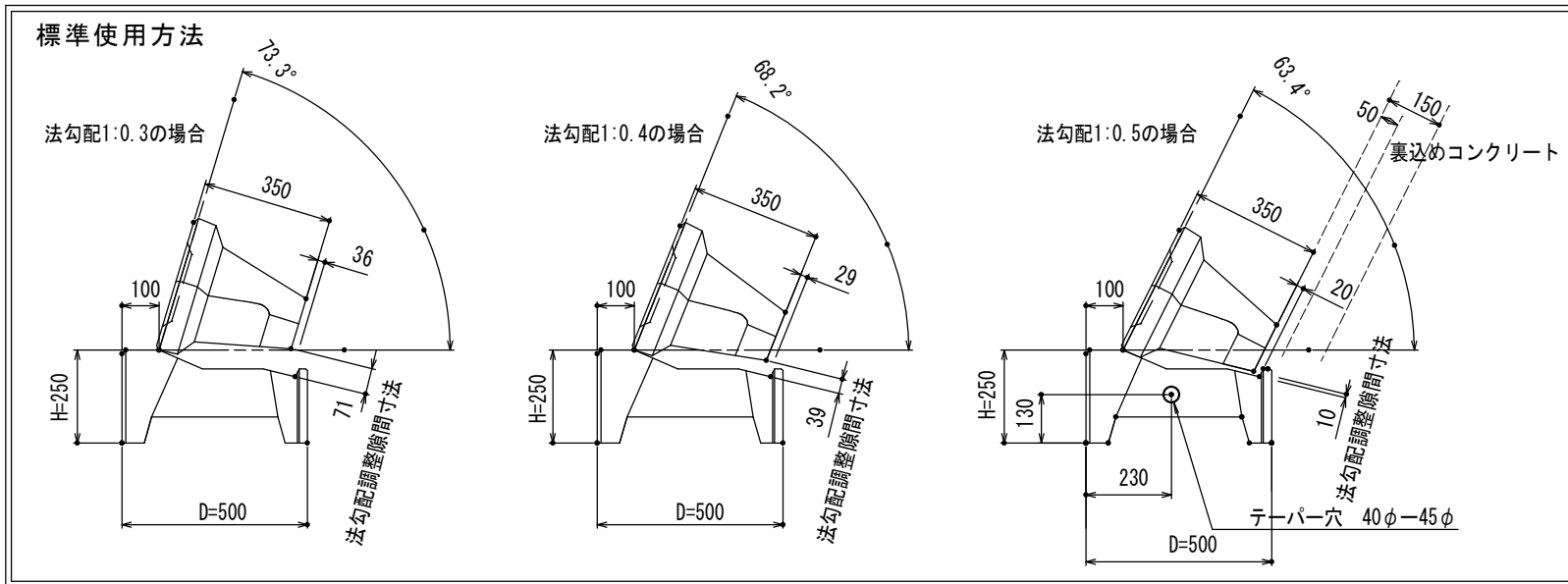
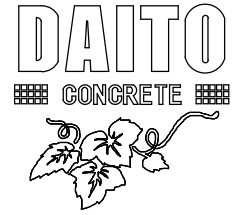
製品正面図



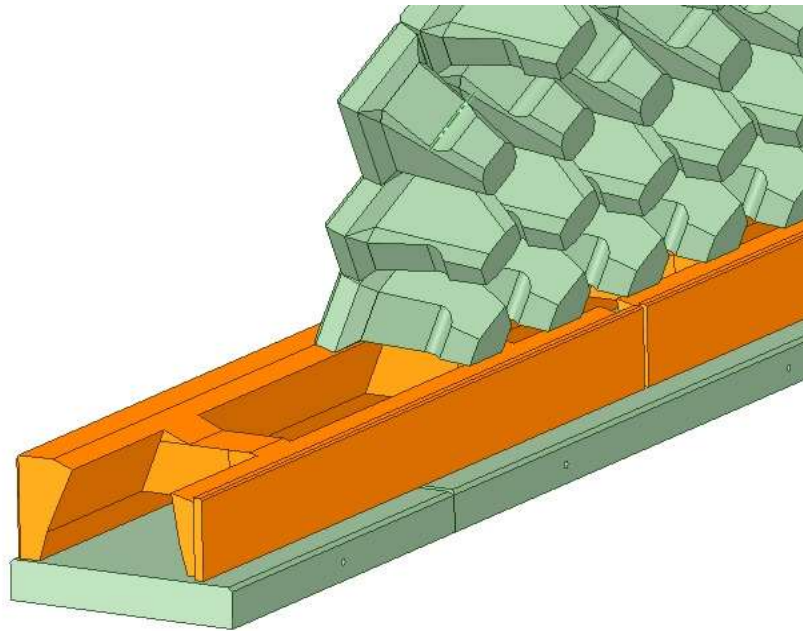
製品側面図

名称	県型ブロック基礎 1000タイプ
寸法	L997*H250*D500
縮尺	S=1:20
参考重量	110kg
大東コンクリート有限公司	

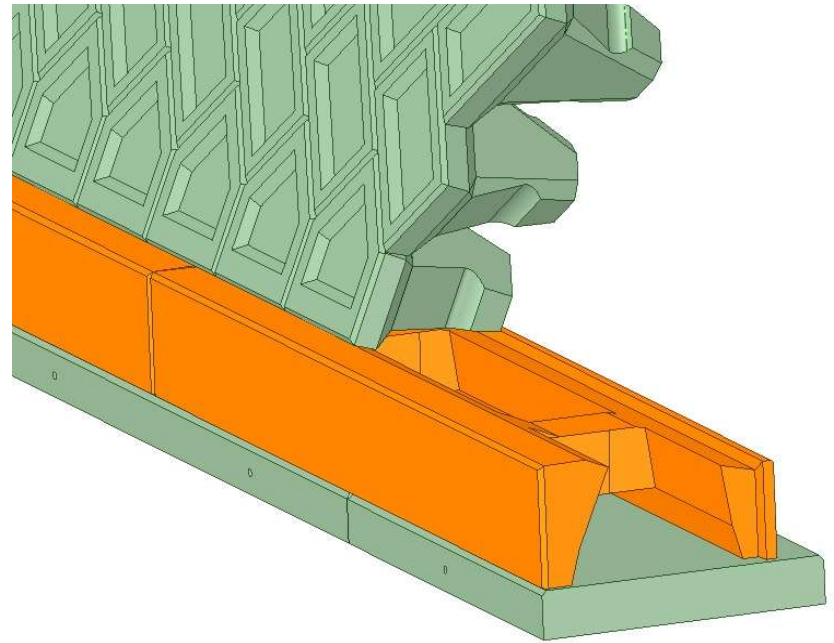
# 県型ブロック基礎 標準使用方法



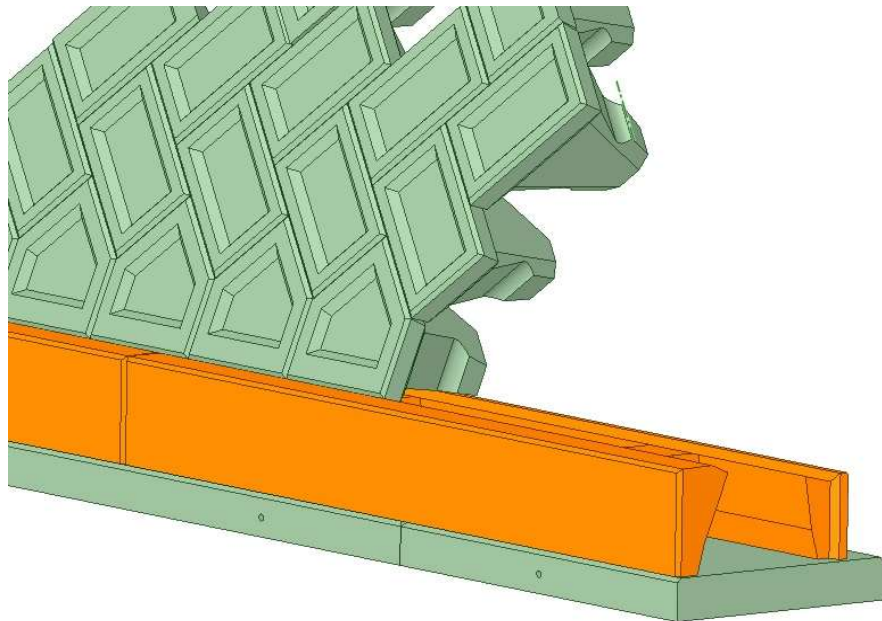
名称	県型ブロック基礎 標準使用方法
寸法	
縮尺	S=1:20
参考重量	
大東コンクリート有限公司	



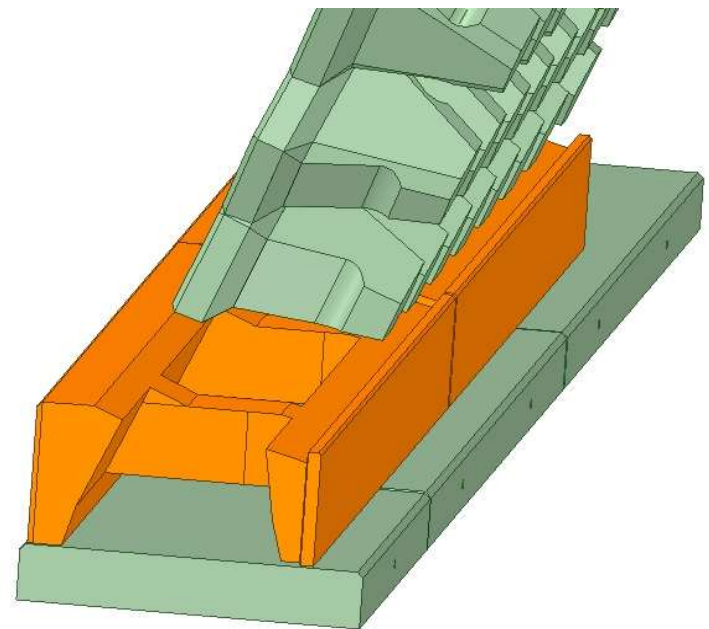
8

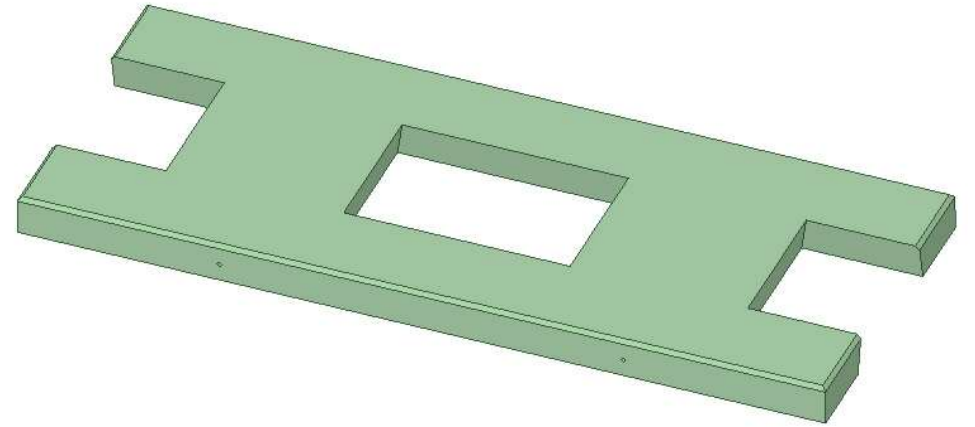
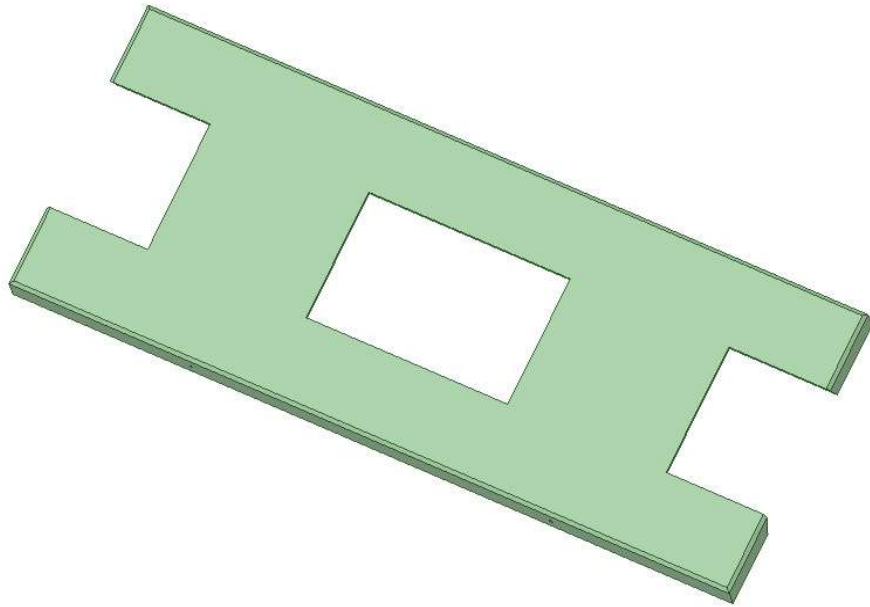


使用状況: プレキャスト基礎板+梟型ブロック基礎+梟型ブロック

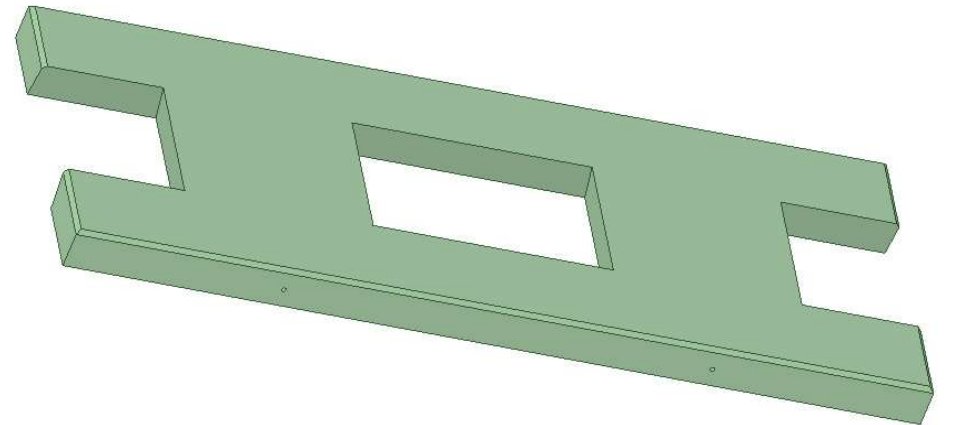
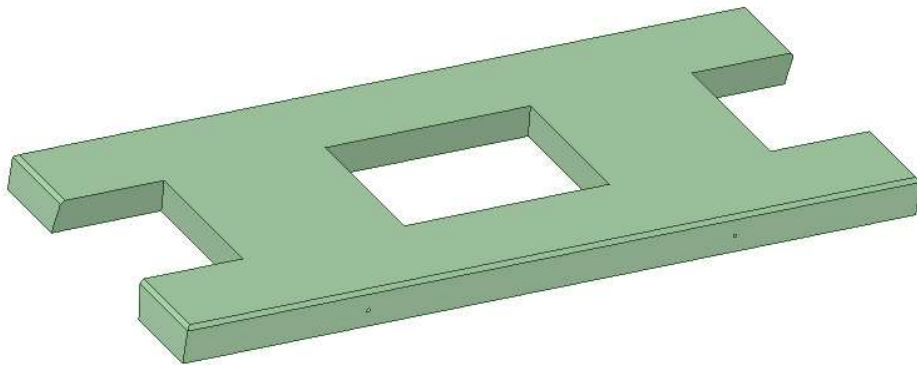


8

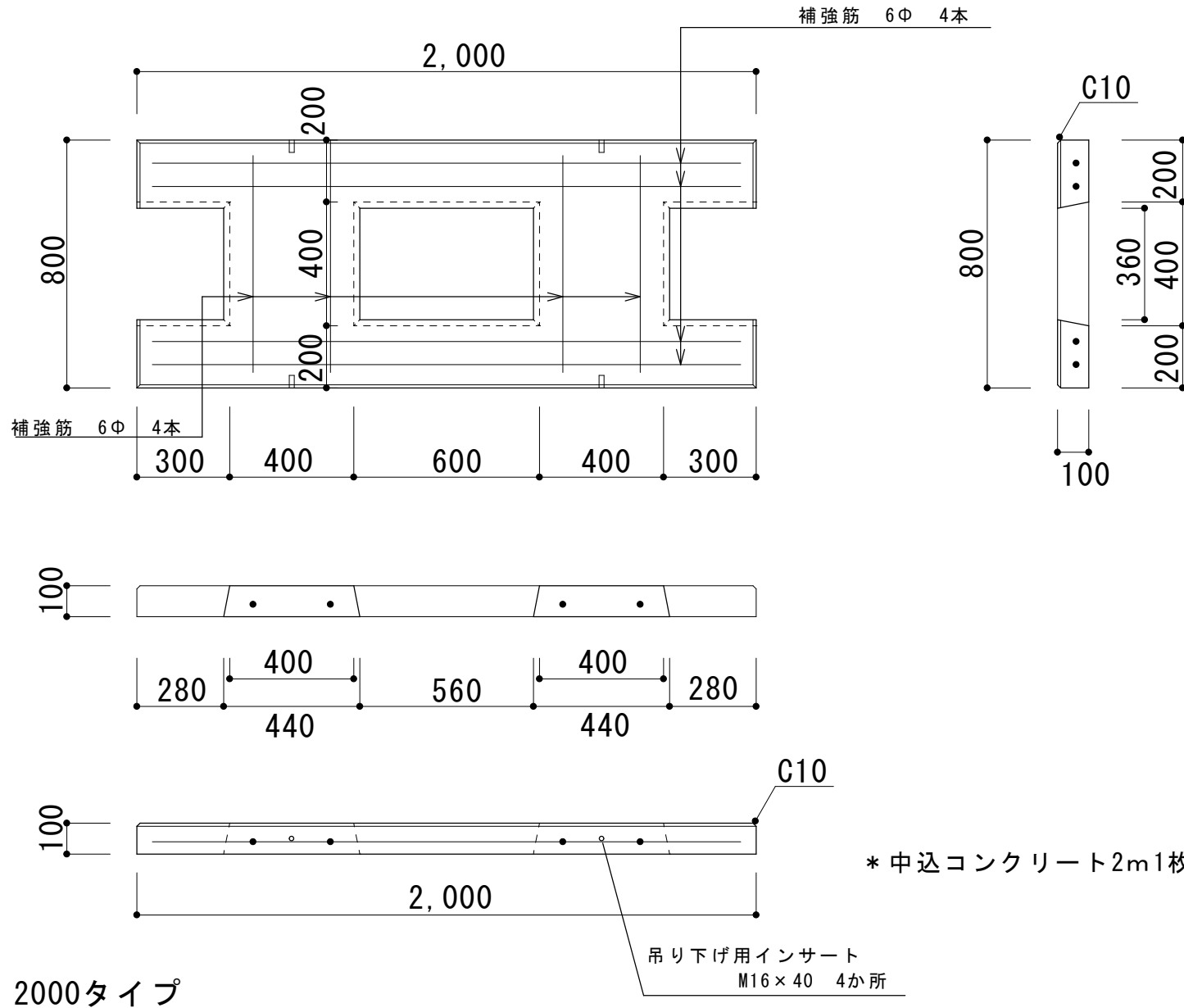
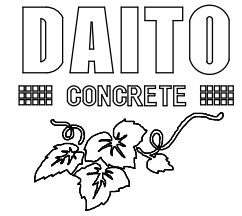




県型ブロック基礎 基礎板 幅800mm 長さ2.0m 厚さ100mm 吊り下げ用インサート4か所



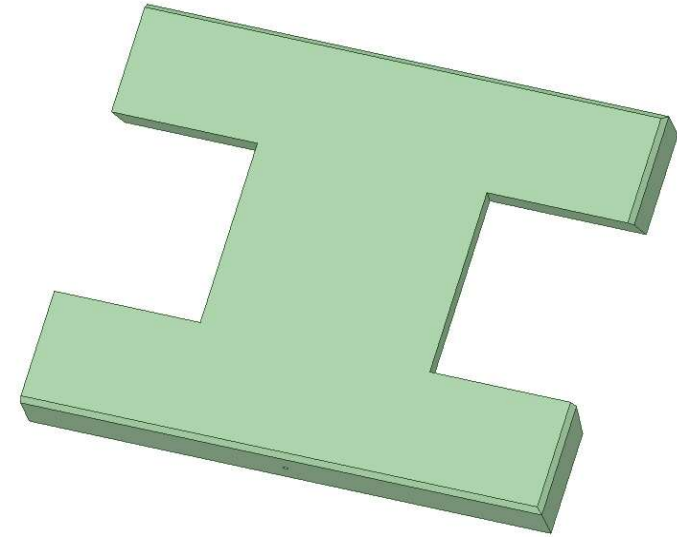
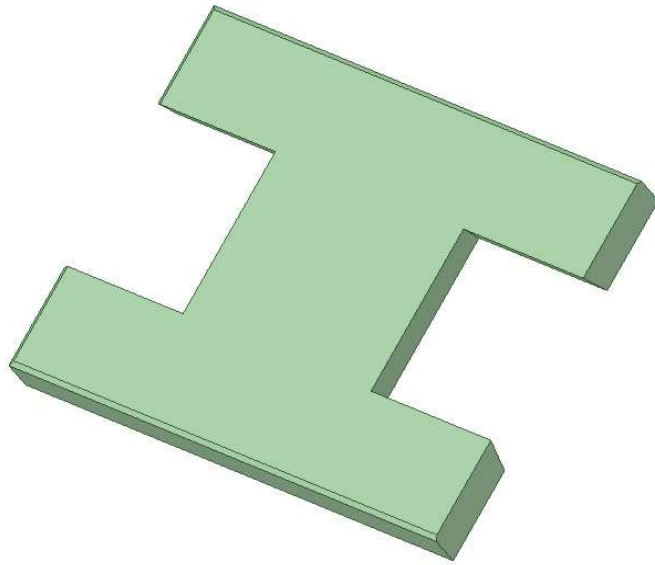
県型ブロック基礎 基礎板 2000



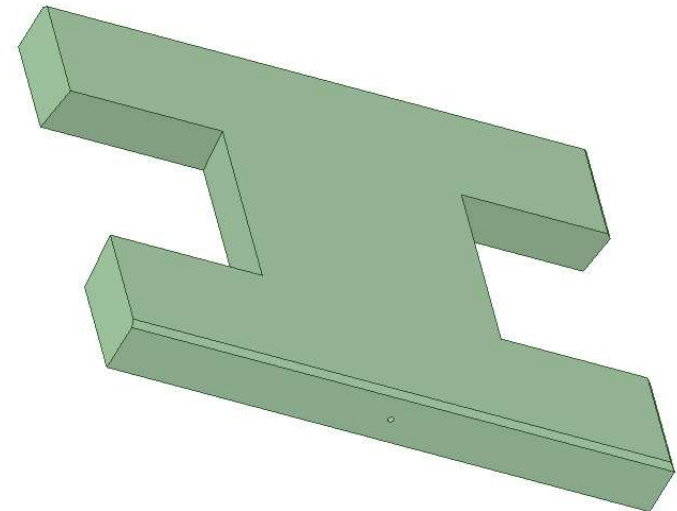
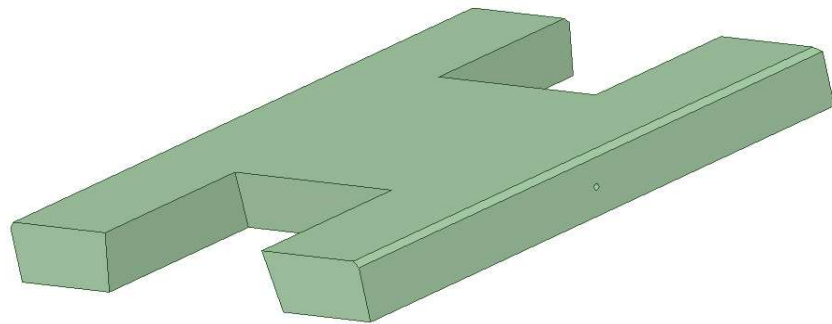
\* 中込コンクリート2m1枚あたり 約0.48m<sup>3</sup>必要

2000タイプ

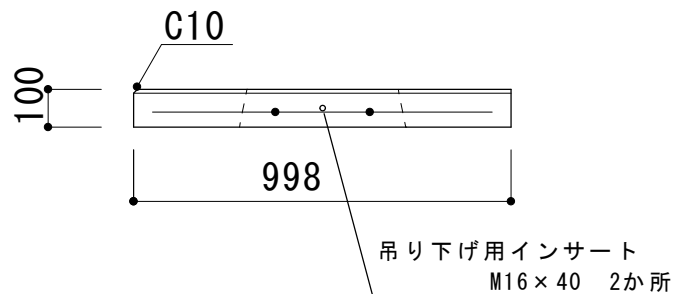
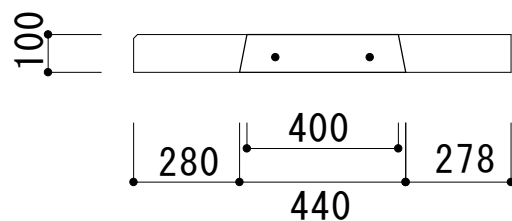
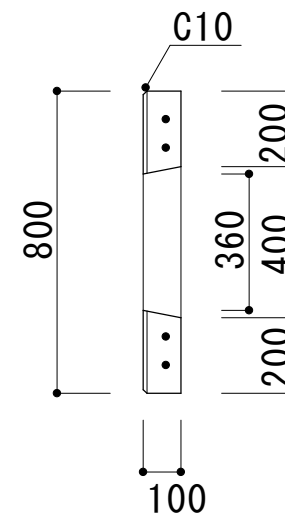
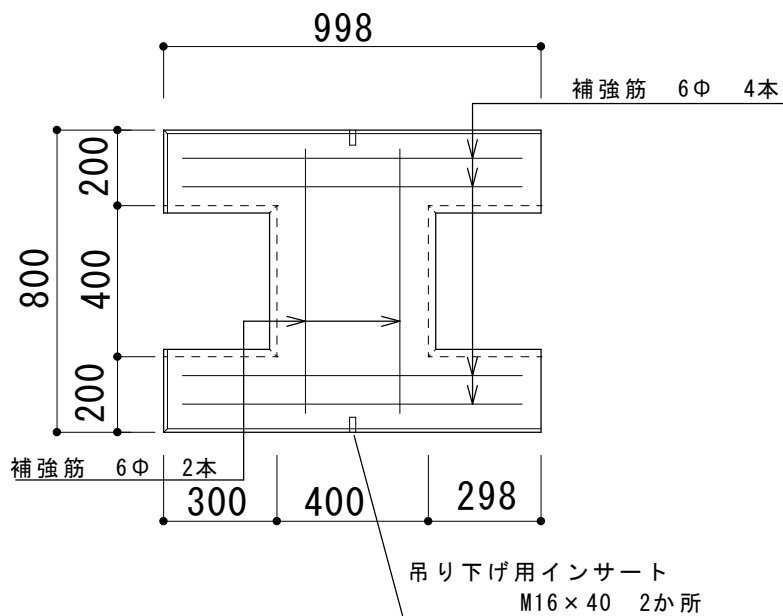
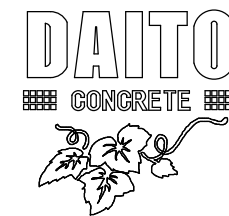
名称	県型ブロック基礎 基礎板
寸法	L2000*H100*D800
縮尺	S=1:20
参考重量	286kg
大東コンクリート有限会社	



凧型ブロック基礎 基礎板 幅800mm 長さ1.0m 厚さ100mm 吊り下げ用インサート2か所



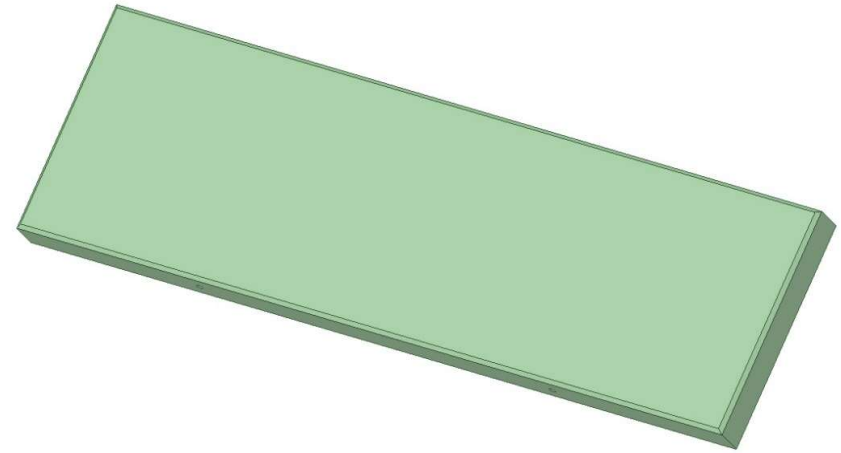
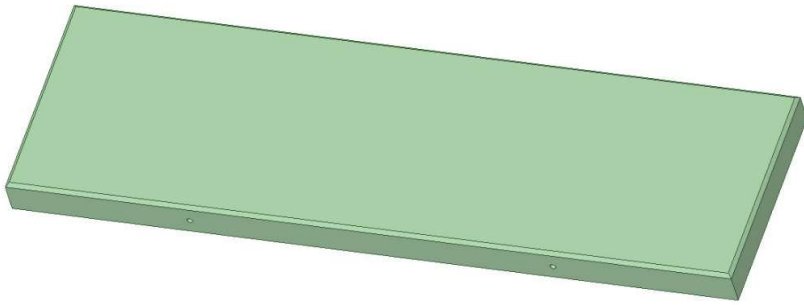
県型ブロック基礎 基礎板 1000



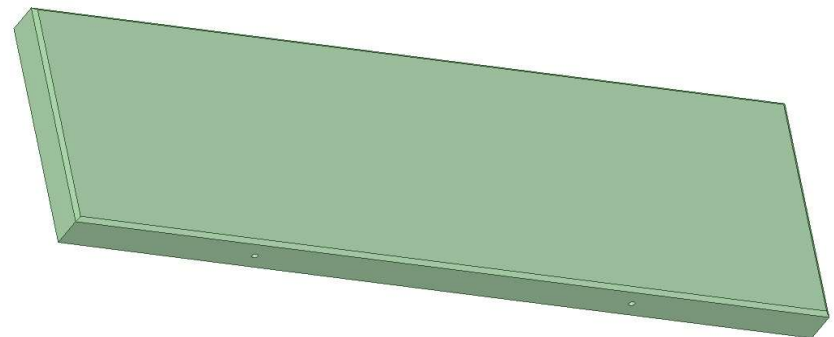
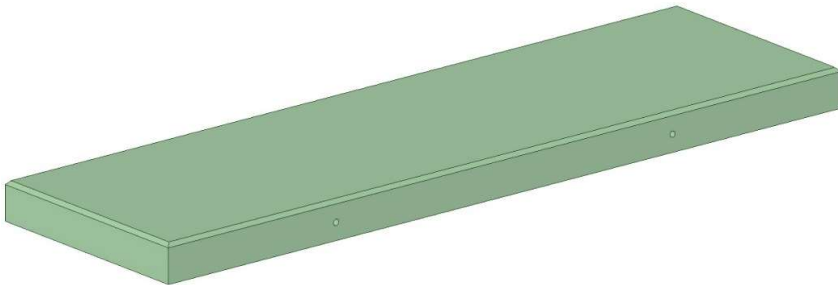
\* 中込コンクリート1m1枚あたり 約0.24m<sup>3</sup>必要

1000タイプ

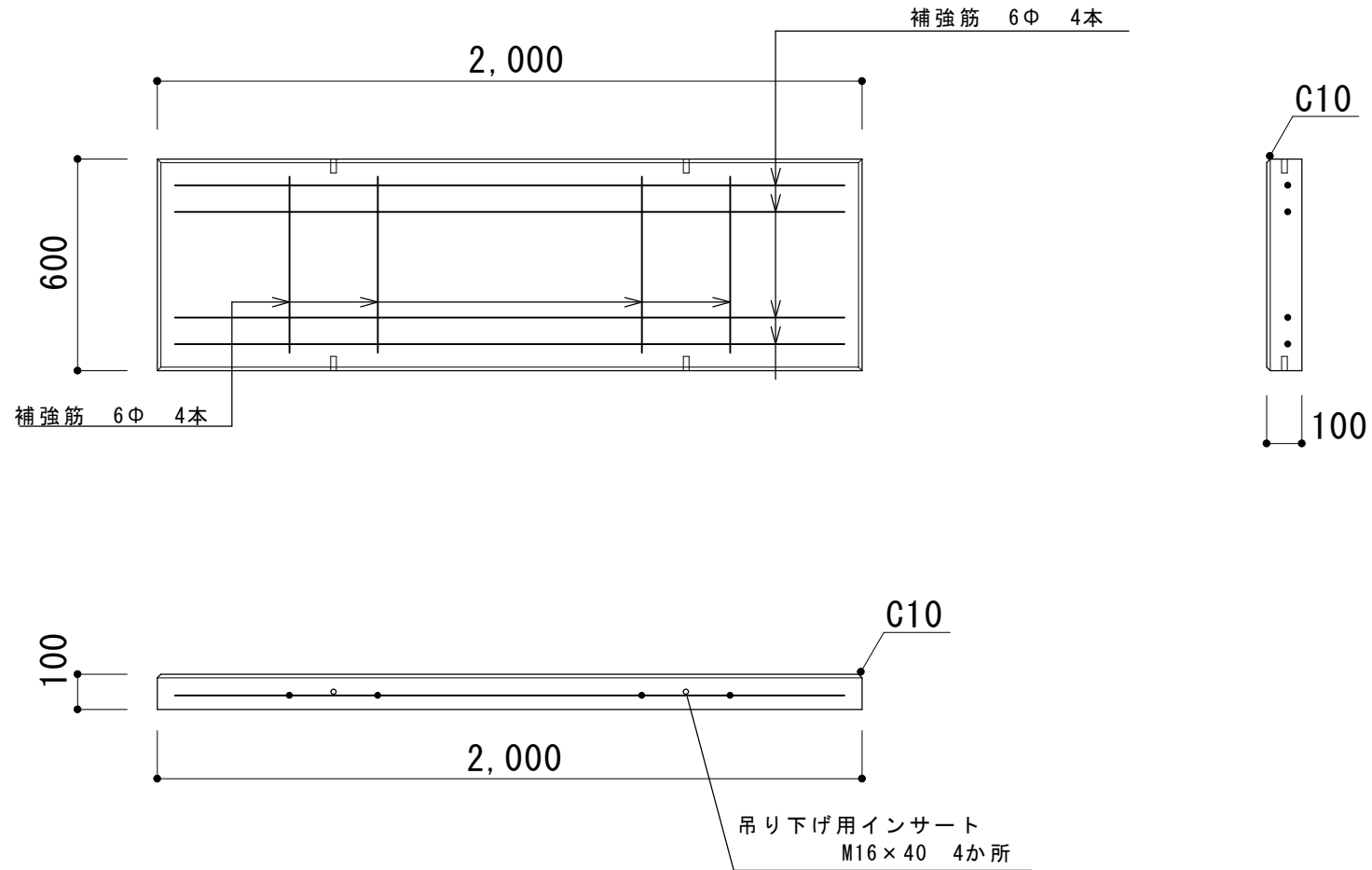
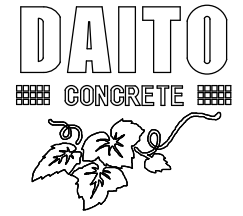
名称	県型ブロック基礎 基礎板
寸法	L1000*H100*D800
縮尺	S=1:20
参考重量	143kg
大東コンクリート有限公司	



プレキャスト基礎板 幅600mm 長さ2.0m 厚さ100mm 吊り下げ用インサート4か所あり

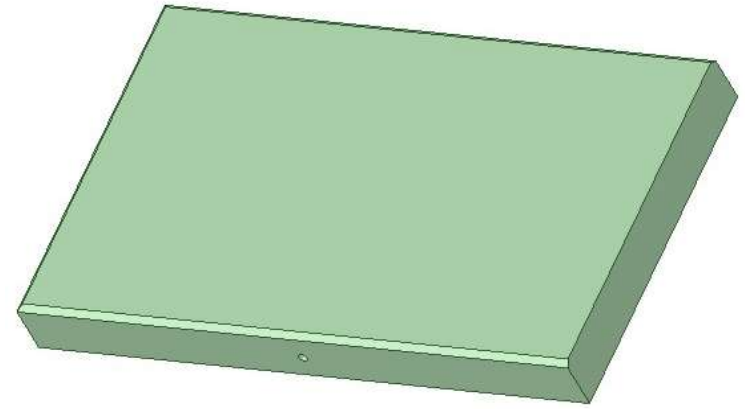
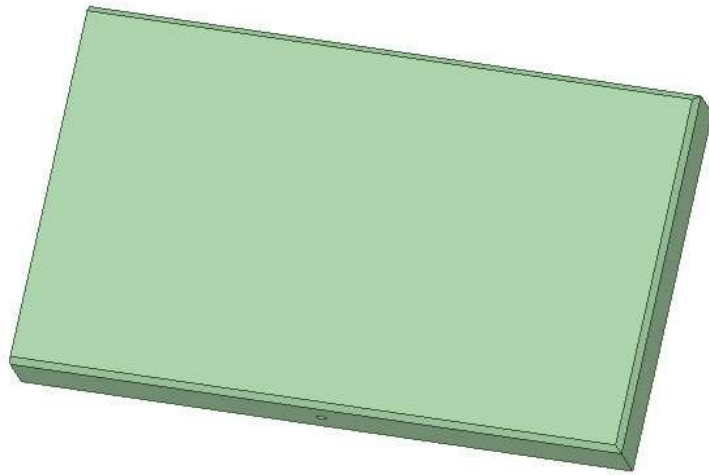


プレキャスト基礎板 600 L=2000

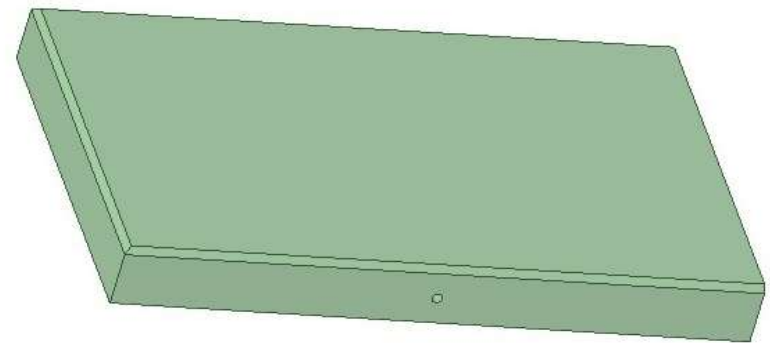
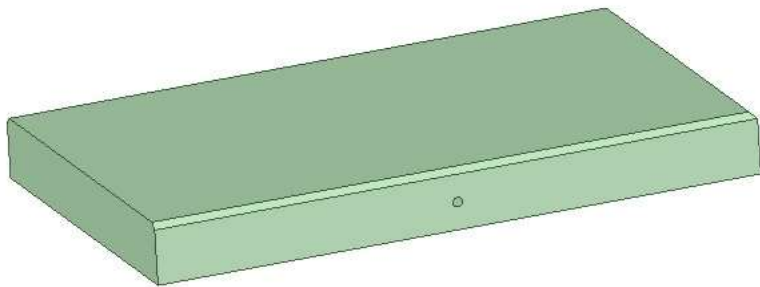


2000タイプ

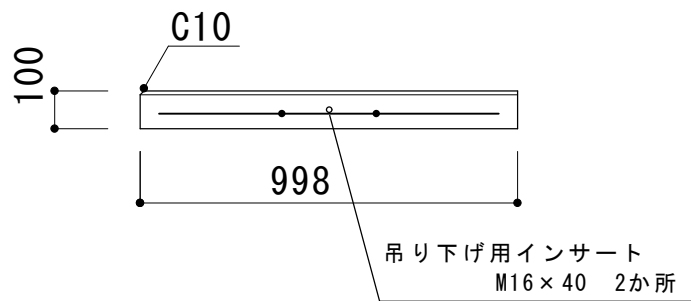
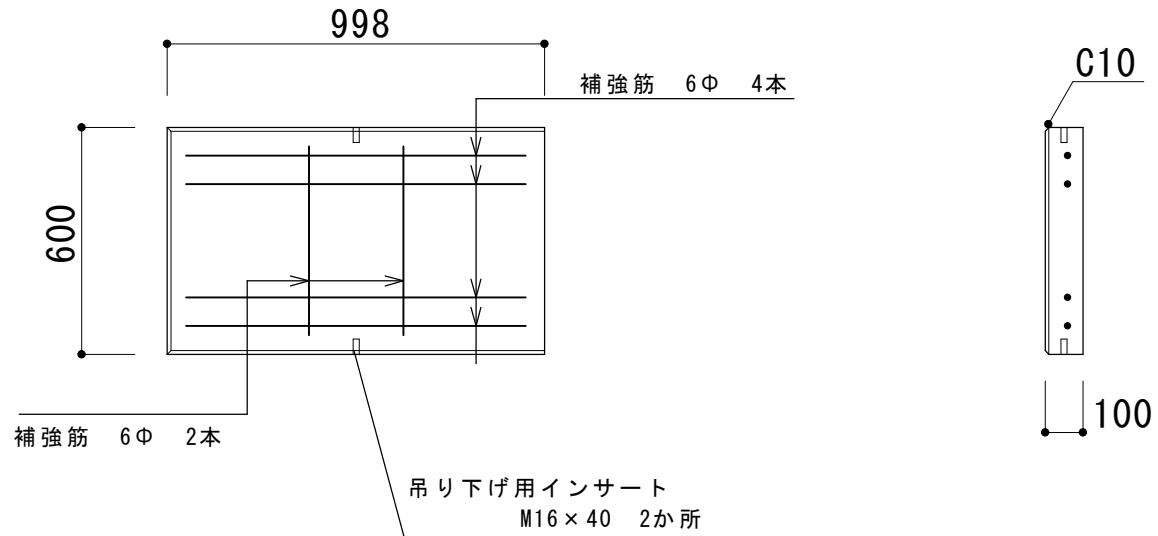
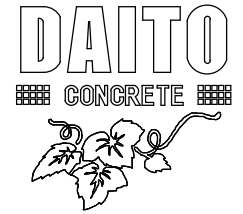
名称	プレキャスト基礎板 600 L=2000
寸法	L2000*H100*D600
縮尺	S=1:20
参考重量	286kg
大東コンクリート有限公司	



プレキャスト基礎板 幅600mm 長さ1.0m 厚さ100mm 吊り下げ用インサート2か所あり

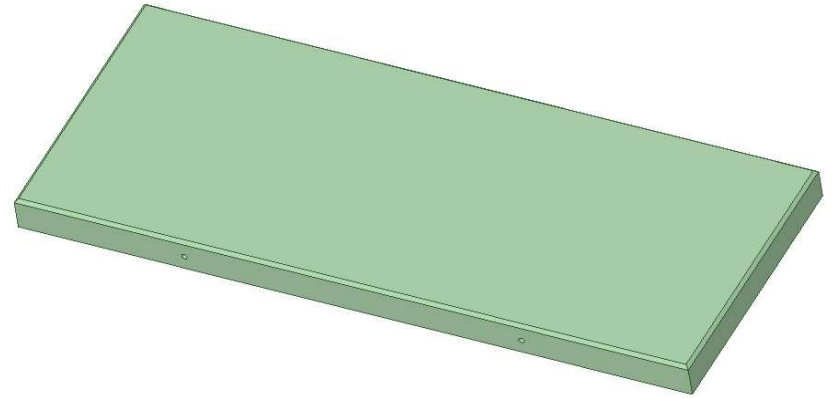
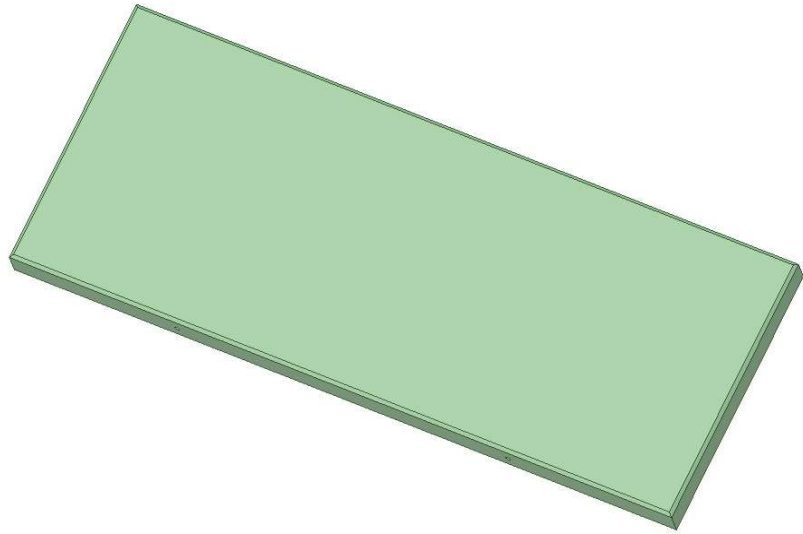


プレキャスト基礎板 600 L=1000

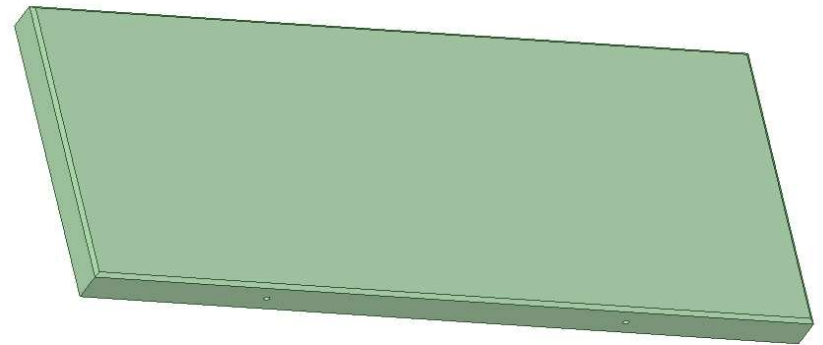
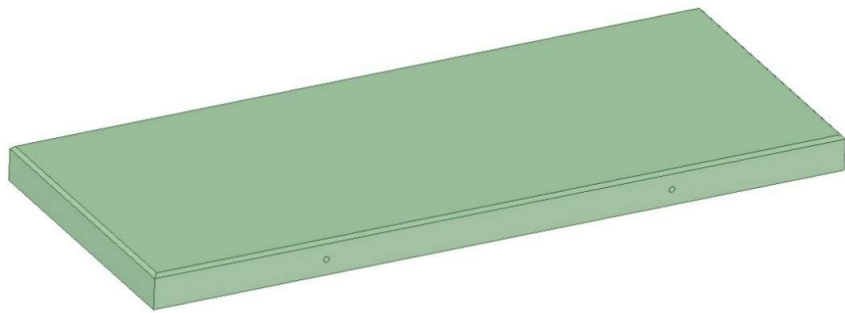


1000タイプ

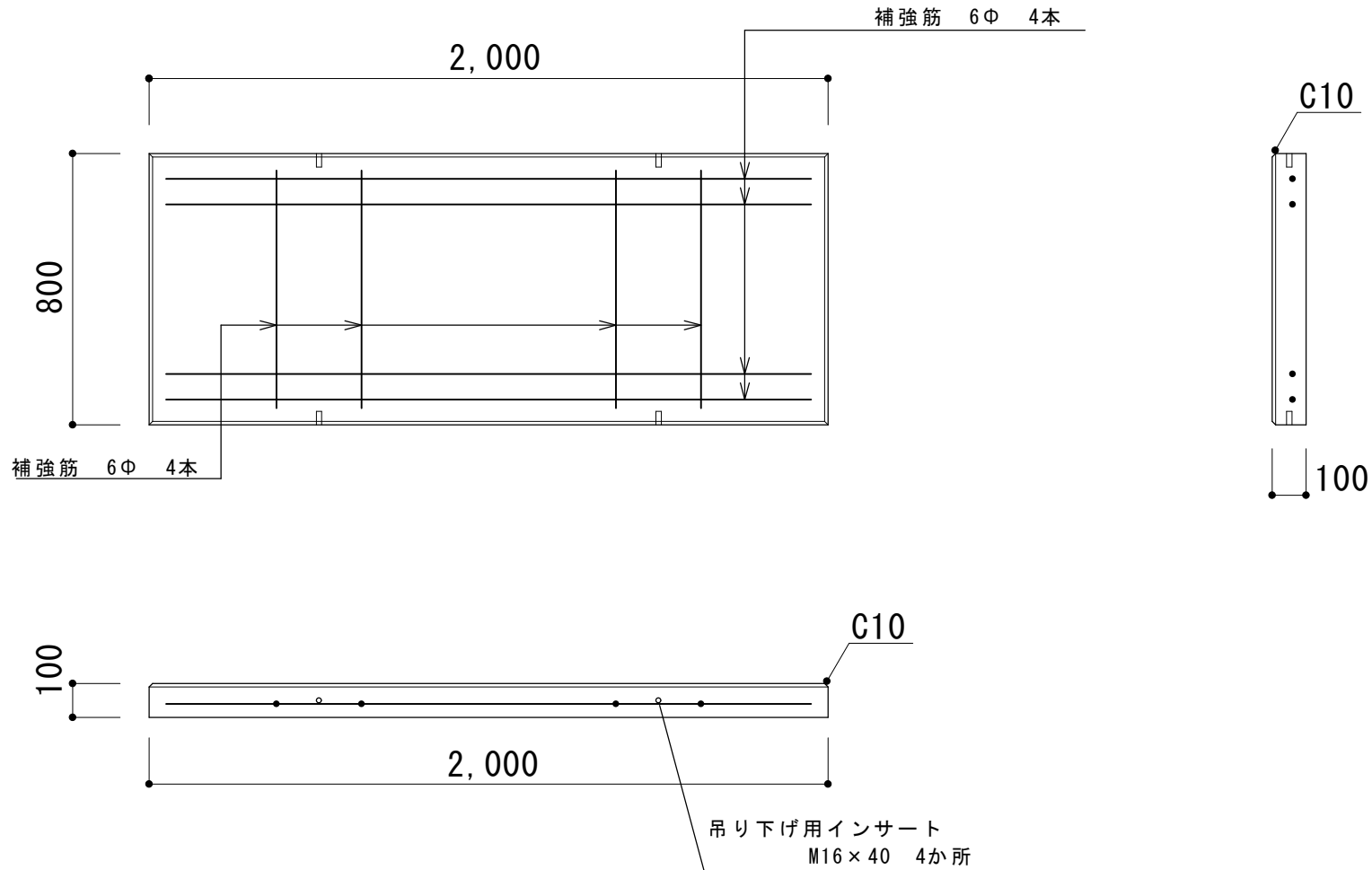
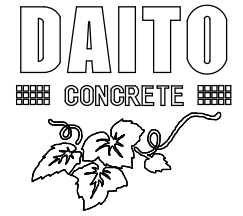
名称	プレキャスト基礎板 600 L=1000
寸法	L1000*H100*D600
縮尺	S=1:20
参考重量	14.3kg
大東コンクリート株式会社	



プレキャスト基礎板 幅800mm 長さ2.0m 厚さ100mm 吊り下げ用インサート4か所あり

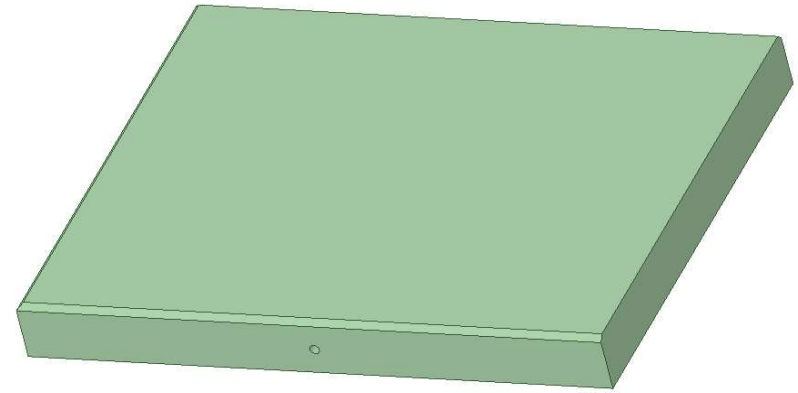
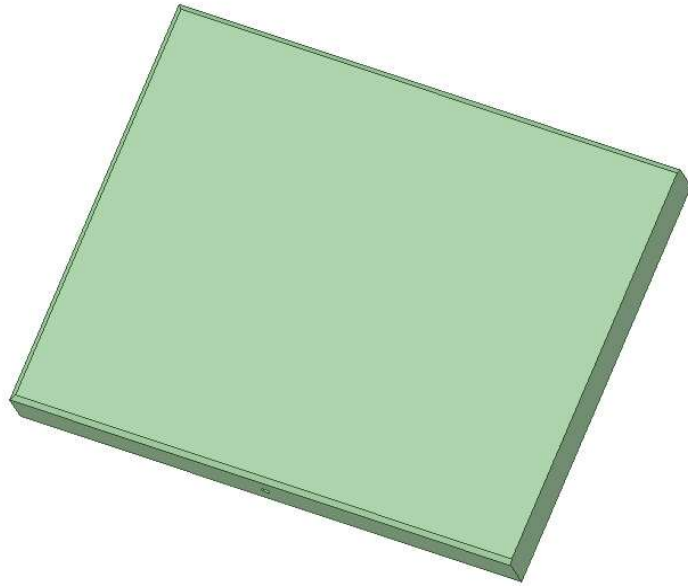


プレキャスト基礎板 800 L=2000

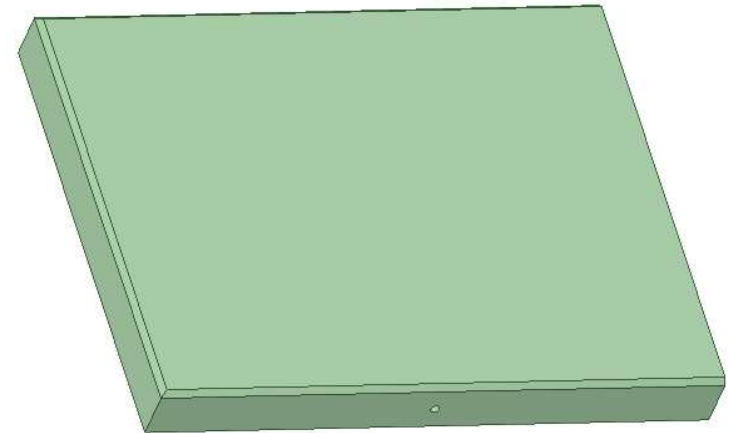
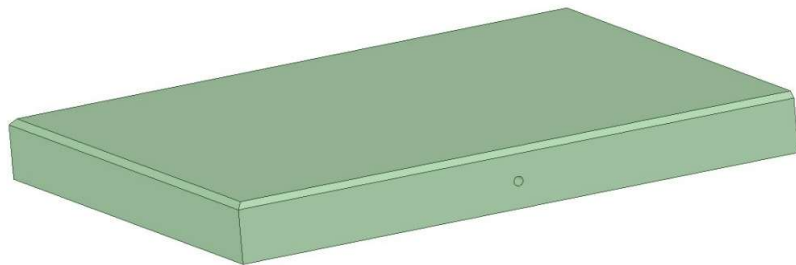


2000タイプ

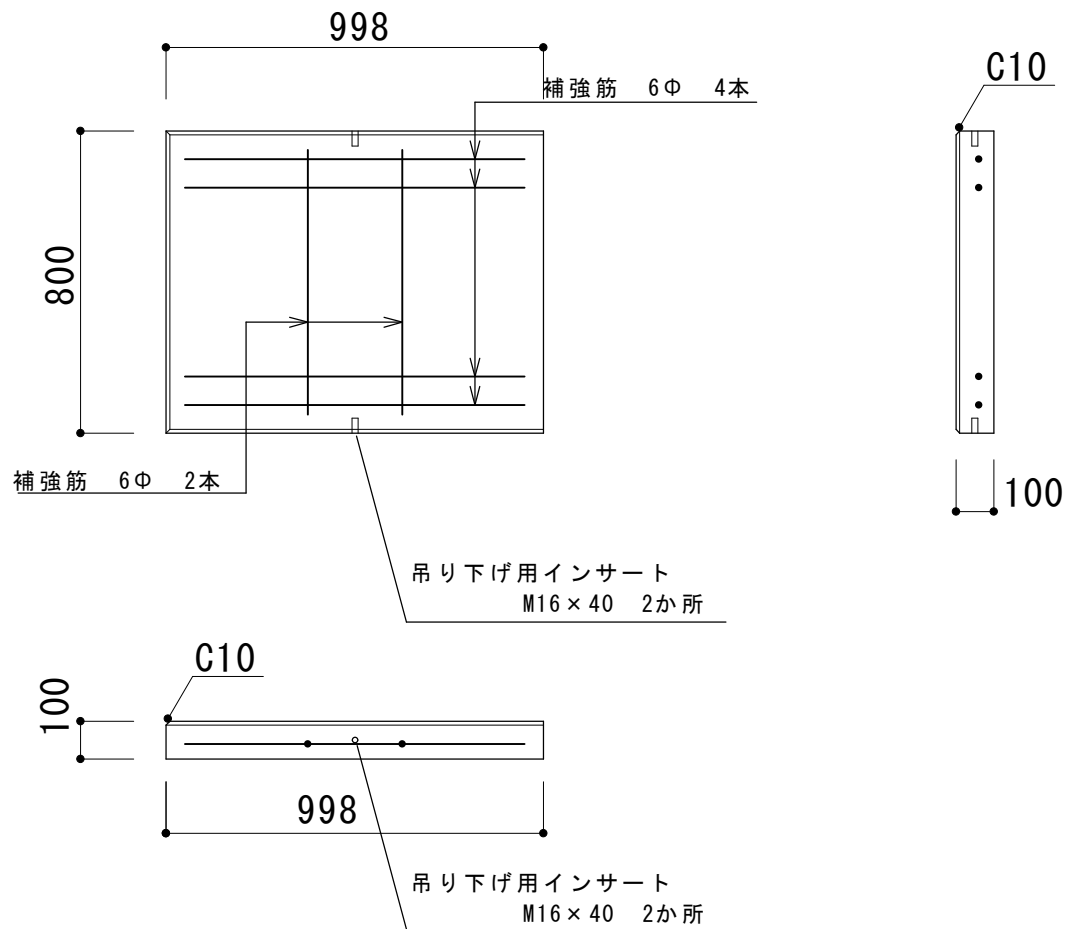
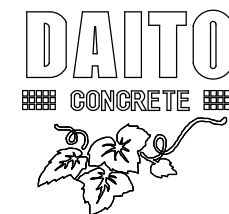
名称	プレキャスト基礎板 800 L=2000
寸法	L2000*H100*D800
縮尺	S=1:20
参考重量	381kg
大東コンクリート有限公司	



プレキャスト基礎板 幅800mm 長さ1.0m 厚さ100mm 吊り下げ用インサート2か所あり



プレキャスト基礎板 800 L=1000



1000タイプ

名称	プレキャスト基礎板 800 L=1000
寸法	L1000*H100*D800
縮尺	S=1:20
参考重量	19.1kg
大東コンクリート有限公司	

