

二次製品からエクステリア、

いつも新しい扉を開いてきました ——

大東コンクリート有限公司

DAITO

総合カタログ

2025

TEL. 0736-62-8855

URL. <http://ex-daito.jp/>

E-mail. info@ex-daito.jp



会社概要

【名称】 大東コンクリート有限公司
 【代表】 大東 敏晃
 【創立】 昭和49年4月
 【設立】 昭和52年9月
 【資本金】 10,000,000円
 【所在地】 〒649-6221 和歌山県岩出市溝川155番地
 TEL 0736-62-8855(代) FAX 0736-62-1199



【事業内容】
 ・土木建築工事業
 ・U字溝・フェンス基礎・ブロック・束石・車止め・その他二次製品製造販売・建築ブロック
 ・エクステリア / 外構デザイン施工
 ・庭木消毒・剪定・造園 / 擁壁・畦コン・水路工事・駐車場の造成

【沿革】

昭和49年(1975)	4月	コンクリート積ブロック製造工場として創業
昭和50年(1975)	10月	小型生コンを業務とする
昭和52年(1977)	9月	有限会社に組織変更 代表取締役到大東徳治 就任
昭和52年(1977)	10月	生コンプラント建設
昭和52年(1977)	10月	コンクリート積ブロック・日本工業規格表示許可番号第 577174 号取得
	12月	和歌山県知事免許取得(般)第 5984 号
昭和57年(1982)	1月	レディーミクストコンクリート(生コン)・日本工業規格表示許可第 581124 号取得
昭和61年(1986)	11月	新プラント稼働
平成元年(1989)	11月	積ブロック製造プラント稼働
平成 7年(1995)	5月	代表取締役到大東敏晃 就任
平成24年(2012)	12月	コンクリート二次製品・和歌山県認定リサイクル製品に認定

【工場面積】 14,032.17㎡(4252坪) 平成28年(2016年)6月現在

【従業員】 14名
 1級土木施工管理士・エクステリアプランナー・コンクリート技士・2級管工事施工管理士・2級土木施工管理士

【取引金融機関】 南都銀行・紀陽銀行・きのくに信用金庫・日本政策金融公庫・商工中金

コンクリート2次製品

《製品製造販売・主な取り扱い品目》
 建築用積ブロック (CB)
 コンクリート積みブロック
 駐車場用車止めブロック各種
 フェンスブロック各種
 道路用製品
 側溝用製品
 束石各種

和歌山県リサイクル認定製品

《受注生産》 根固めブロック・消波ブロック・緑生擁壁
 《セメント》 袋セメント・土盤改良材 (t 袋)
 《その他》 敷き鉄板

エクステリア・外構工事一式

《内装》 [リフォーム工事]
 水まわり・バリアフリー・クロス張替 など

《外装・外構》 [屋根・外装工事・エクステリア工事]
 雨漏り修繕・解体工事 など
 門扉・テラス・カーポート・フェンス
 シャッター・土間・物置・ガレージ
 インターロッキング・タイル工事 など

《造園》 [お庭のお手入れ・空き地・空家の管理]
 消毒・剪定・造園
 擁壁・畦コン・水路工事・駐車場の造成

《取り扱いメーカー》



上記以外のメーカーも多数取り扱いしております。

製造設備

《製造設備》

[バッチャープラント]
 強制2軸ミキサー (日工製) M90-150P-7T
 1500L × 1 108㎡/H

[制御装置 コマンドP]
 配合設定 1000種類 容量変換0.01~1.50任意

フォークリフト (2t) 2台
 (2.5t・3t・4t) 各1台

タイヤショベル (WA100) 2台
 ダンプトラック (3t) 2台
 ユニック車 (3t) 1台
 セメントサイロ 3基

1・100t 高炉スラグ微粉末
 2・150t 普通ポルトランドセメント(N)
 3・65t 早強ポルトランドセメント(H)

骨材ビン 8基
 (4020) (2010) (1505) (空)
 (砂味) (海砂) (砕砂) (空)



和歌山県知事許可(般)第5984号



《使用材料》
 セメント ・普通ポルトランドセメント・早強ポルトランドセメント
 細骨材 ・海砂(減塩砂)・砕砂
 粗骨材 ・砕石
 混和材 ・高炉スラグ微粉末
 混和剤 ・AE減水剤・他4種

目次

コンクリート2次製品

コンクリート積ブロック 和歌山県型	2-5
----------------------	-----

コンクリート積ブロック 和歌山県型基礎

2000タイプ	8
1000タイプ	9
標準使用方法	10

コンクリート積ブロック 和歌山県型基礎板

県型ブロック基礎基礎板	
2000タイプ	12
1000タイプ	13
プレキャスト基礎板 600	
2000タイプ	14
1000タイプ	15
プレキャスト基礎板 800	
2000タイプ	16
1000タイプ	17

U字溝

U字溝 100・150・180・240 300・360・450・600	19-27
U字溝 一覧表	28-29

土留め

ウエイトIIブロック	32
ウエイトII基礎ブロック	33
施工図	34-37
ブロック基礎	38
ウエイトブロック	39
施工図	40

車止め

車止め片面(小)	42
PA-H	43
パーキングポイント	44

その他

会所 200・240・300・450・600	46-50
会所 一覧表	51
フェンス基礎 F1・F2・F3・F4・F5 200・250	52-55
フェンス基礎 一覧表	55
東石 十字 立方体	56
東石 台形	56
プレート付き東石 立方体・台形	57
重圧管ベース	58
浄化槽底版コンクリート(PC底版)	59
平板 300角	60
サイコロブロック	60
境界杭・境界杭 1/2	61
地先	62

コンクリート2次製品 一覧表

取扱商品

敷き鉄板	66
固化材 タフロック	67-71

設計施工

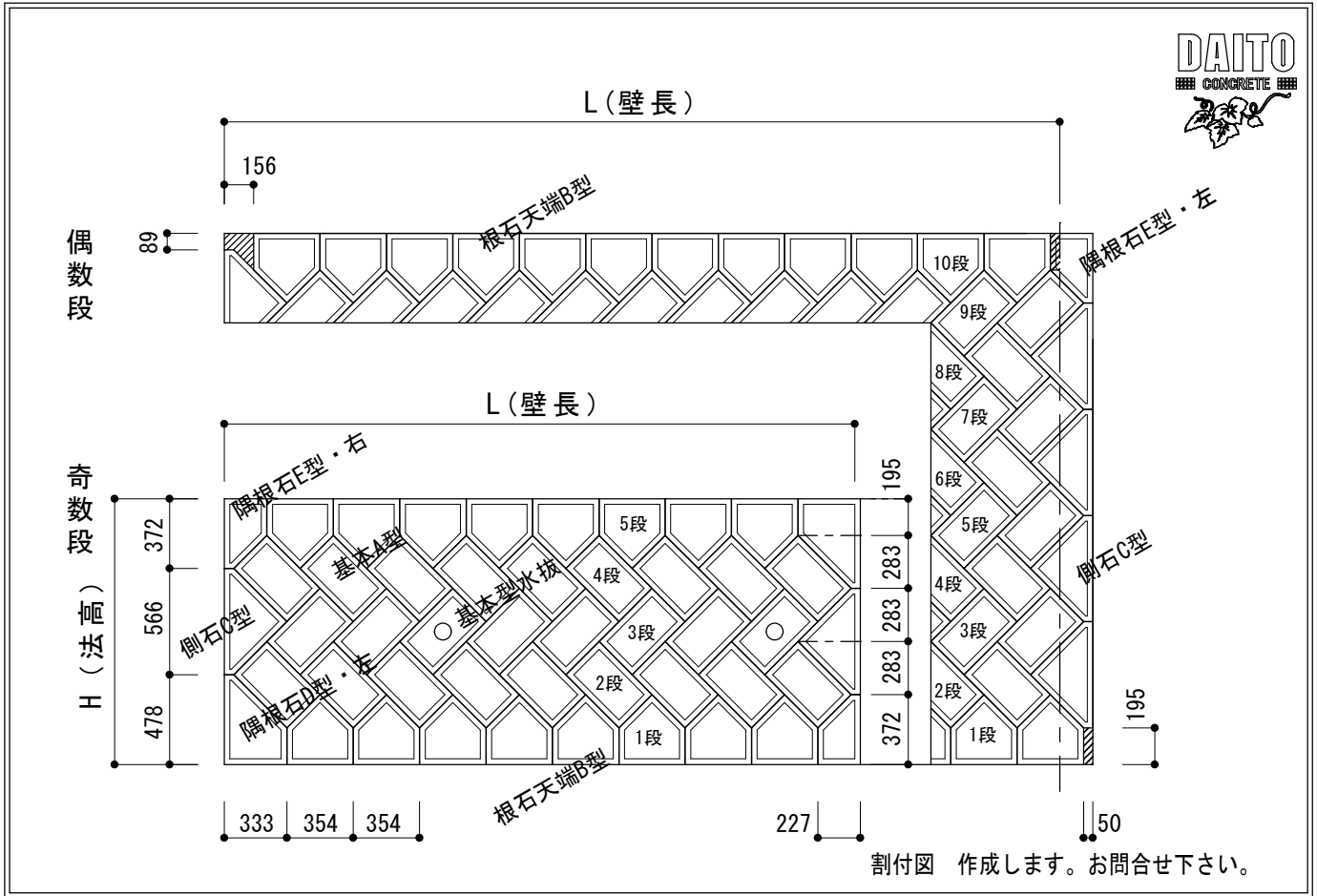
エクステリア	74-75
水回りリフォーム	74-75



コンクリート 2次製品

コンクリート積ブロック

和歌山県型



割付図 作成します。お問合せ下さい。

割石型積ブロック谷積用・法高・壁長早見表

法高早見表

段数	種別 の 高さ (mm)	D型数	E型数	C型数
2	567	1	1	0
3	850	2	2	0
4	1,133	1	1	2
5	1,416	2	2	2
6	1,699	1	1	4
7	1,982	2	2	4
8	2,265	1	1	6
9	2,548	2	2	6
10	2,831	1	1	8
11	3,114	2	2	8
12	3,397	1	1	10
13	3,680	2	2	10
14	3,963	1	1	12
15	4,246	2	2	12
16	4,529	1	1	14
17	4,812	2	2	14
18	5,095	1	1	16
19	5,378	2	2	16
20	5,661	1	1	18
21	5,944	2	2	18
22	6,227	1	1	20
23	6,510	2	2	20
24	6,793	1	1	22
25	7,076	2	2	22
26	7,359	1	1	24
27	7,642	2	2	24
28	7,925	1	1	26
29	8,208	2	2	26
30	8,491	1	1	28

根石早見表

		*D型、E型を含む壁長 単位mm														
壁長 (mm)	根石数 (個)	560	914	1,268	1,622	1,976	2,330	2,684	3,038	3,392	3,746	4,100	4,454	4,808	5,162	
2	2	3	4	5	6	7	8	9	10	11	12	13	14	15		
3	5,516	5,870	6,224	6,578	6,932	7,286	7,640	7,994	8,348	8,702	9,056	9,410	9,764	10,118		
4	16	17	18	19	20	21	22	23	24	25	26	27	28	29		
5	10,472	10,826	11,180	11,534	11,888	12,242	12,596	12,950	13,304	13,658	14,012	14,366	14,720	15,074		
6	30	31	32	33	34	35	36	37	38	39	40	41	42	43		
7	15,428	15,782	16,136	16,490	16,844	17,198	17,552	17,906	18,260	18,614	18,968	19,322	19,676	20,030		
8	44	45	46	47	48	49	50	51	52	53	54	55	56	57		
9	20,384	20,738	21,092	21,446	21,800	22,154	22,508	22,862	23,216	23,570	23,924	24,278	24,632	24,986		
10	58	59	60	61	62	63	64	65	66	67	68	69	70	71		
11	25,340	25,694	26,048	26,402	26,756	27,110	27,464	27,818	28,172	28,526	28,880	29,234	29,588	29,942		
12	72	73	74	75	76	77	78	79	80	81	82	83	84	85		
13	30,296	30,650	31,004	31,358	31,712	32,066	32,420	32,774	33,128	33,482	33,836	34,190	34,544	34,898		
14	86	87	88	89	90	91	92	93	94	95	96	97	98	99		
15	35,252	35,606	35,960	36,314	36,668	37,022	37,376	37,730	38,084	38,438	38,792	39,146	39,500	39,854		
16	100	101	102	103	104	105	106	107	108	109	110	111	112	113		
17	40,208	40,562	40,916	41,270	41,624	41,978	42,332	42,686	43,040	43,394	43,748	44,102	44,456	44,810		
18	114	115	116	117	118	119	120	121	122	123	124	125	126	127		
19	45,164	45,518	45,872	46,226	46,580	46,934	47,288	47,642	47,996	48,350	48,704	49,058	49,412	49,766		
20	128	129	130	131	132	133	134	135	136	137	138	139	140	141		
21	50,120	50,474	50,828	51,182	51,536	51,890	52,244	52,598	52,952	53,306	53,660	54,014	54,368	54,722		
22	142	143	144	145	146	147	148	149	150	151	152	153	154	155		
23	55,076	55,430	55,784	56,138	56,492	56,846	57,200	57,554	57,908	58,262	58,616	58,970	59,324	59,678		
24	156	157	158	159	160	161	162	163	164	165	166	167	168	169		

* 壁長は根石 (B型) 1個につき354mm増

法勾配係数表

法勾配	1:0.10	1:0.15	1:0.20	1:0.25	1:0.30	1:0.35	1:0.40	1:0.45	1:0.50	1:0.60	1:0.70	1:0.80	1:0.90	1:1.00	1:1.10	1:1.20	1:1.30	1:1.40
度分	84°-17'	81°-28'	78°-41'	75°-58'	73°-18'	70°-42'	68°-12'	65°-46'	63°-26'	59°-02'	55°-00'	51°-02'	48°-00'	45°-00'	42°-16'	39°-48'	37°-34'	35°-32'
法高係数	1.0499	1.01118	1.01980	1.03078	1.04403	1.05948	1.07703	1.09659	1.11803	1.16619	1.22066	1.28062	1.34536	1.41421	1.48661	1.56205	1.64012	1.72047

割付図 作成します。お問合せ下さい。

和歌山県型ブロック

壁長 L

役物ブロック D・E・C+根石ブロック並び個数

	基本A型
	基本型水抜
	隅根石D型・右
	隅根石D型・左
	隅根石E型・右
	隅根石E型・左
	根石天端B型
	側石C型



隅根石D左・根石(B)・隅根石E右の場合 隅根石E左・根石(B)・隅根石D右の場合	個数	L	個数	L	個数	L	個数	L
 L=560 L=560 (0+2個) L=914 L=914 (1+2個)	個数	L	個数	L	個数	L	個数	L
		L=560 (0+2個)		L=4.100 (10+2個)		L=7.640 (20+2個)		L=11.180 (30+2個)
		L=914 (1+2個)		L=4.454 (11+2個)		L=7.994 (21+2個)		L=11.534 (31+2個)
		L=1.268 (2+2個)		L=4.808 (12+2個)		L=8.348 (22+2個)		L=11.888 (32+2個)
		L=1.622 (3+2個)		L=5.162 (13+2個)		L=8.702 (23+2個)		L=12.242 (33+2個)
		L=1.976 (4+2個)		L=5.516 (14+2個)		L=9.056 (24+2個)		L=12.596 (34+2個)
		L=2.330 (5+2個)		L=5.870 (15+2個)		L=9.410 (25+2個)		L=12.950 (35+2個)
		L=2.684 (6+2個)		L=6.224 (16+2個)		L=9.764 (26+2個)		L=13.304 (36+2個)
		L=3.038 (7+2個)		L=6.578 (17+2個)		L=10.118 (27+2個)		L=13.658 (37+2個)
		L=3.392 (8+2個)		L=6.932 (18+2個)		L=10.472 (28+2個)		L=14.012 (38+2個)
	L=3.746 (9+2個)		L=7.286 (19+2個)		L=10.826 (29+2個)		L=14.366 (39+2個)	

隅根石D左・根石(B)・側石(C)の場合	個数	L	個数	L	個数	L	個数	L
 L=737 L=737 (1+D1個) L=1.091 L=1.091 (2+D1個)	個数	L	個数	L	個数	L	個数	L
		Cのちり50mm+済み		L=3.923 (10+D1個)		L=7.463 (20+D1個)		L=11.003 (30+D1個)
		L=737 (1+D1個)		L=4.277 (11+D1個)		L=7.817 (21+D1個)		L=11.357 (31+D1個)
		L=1.091 (2+D1個)		L=4.631 (12+D1個)		L=8.171 (22+D1個)		L=11.711 (32+D1個)
		L=1.445 (3+D1個)		L=4.985 (13+D1個)		L=8.525 (23+D1個)		L=12.065 (33+D1個)
		L=1.799 (4+D1個)		L=5.339 (14+D1個)		L=8.879 (24+D1個)		L=12.419 (34+D1個)
		L=2.153 (5+D1個)		L=5.693 (15+D1個)		L=9.233 (25+D1個)		L=12.773 (35+D1個)
		L=2.507 (6+D1個)		L=6.047 (16+D1個)		L=9.587 (26+D1個)		L=13.127 (36+D1個)
		L=2.861 (7+D1個)		L=6.401 (17+D1個)		L=9.941 (27+D1個)		L=13.481 (37+D1個)
		L=3.215 (8+D1個)		L=6.755 (18+D1個)		L=10.295 (28+D1個)		L=13.835 (38+D1個)
	L=3.569 (9+D1個)		L=7.109 (19+D1個)		L=10.649 (29+D1個)		L=14.189 (39+D1個)	

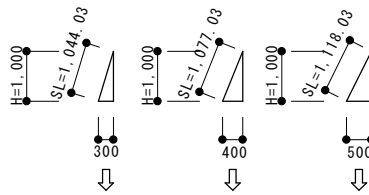
隅根石E左・根石(B)・側石(C)の場合	個数	L	個数	L	個数	L	個数	L
 L=737 L=737 (1+E1個) L=1.091 L=1.091 (2+E1個)	個数	L	個数	L	個数	L	個数	L
		Cのちり156mm+済み		L=3.923 (10+E1個)		L=7.463 (20+E1個)		L=11.003 (30+E1個)
		L=737 (1+E1個)		L=4.277 (11+E1個)		L=7.817 (21+E1個)		L=11.357 (31+E1個)
		L=1.091 (2+E1個)		L=4.631 (12+E1個)		L=8.171 (22+E1個)		L=11.711 (32+E1個)
		L=1.445 (3+E1個)		L=4.985 (13+E1個)		L=8.525 (23+E1個)		L=12.065 (33+E1個)
		L=1.799 (4+E1個)		L=5.339 (14+E1個)		L=8.879 (24+E1個)		L=12.419 (34+E1個)
		L=2.153 (5+E1個)		L=5.693 (15+E1個)		L=9.233 (25+E1個)		L=12.773 (35+E1個)
		L=2.507 (6+E1個)		L=6.047 (16+E1個)		L=9.587 (26+E1個)		L=13.127 (36+E1個)
		L=2.861 (7+E1個)		L=6.401 (17+E1個)		L=9.941 (27+E1個)		L=13.481 (37+E1個)
		L=3.215 (8+E1個)		L=6.755 (18+E1個)		L=10.295 (28+E1個)		L=13.835 (38+E1個)
	L=3.569 (9+E1個)		L=7.109 (19+E1個)		L=10.649 (29+E1個)		L=14.189 (39+E1個)	

和歌山県型ブロック

法高 (のりたか) S L

法高さ S L = 直高さ H × 法高係数

	基本A型
	基本型水抜
	隅根石D型・右
	隅根石D型・左
	隅根石E型・右
	隅根石E型・左
	根石天端B型
	側石C型



* 5分勾配

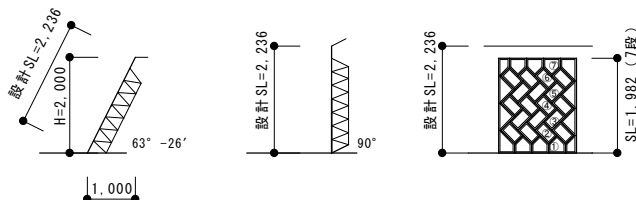
1 m 上がって、奥に 50 cm 倒れている状態
その時の斜面の長さを法高 S L と言う。

* 法勾配係数表

法勾配	1:0.10	1:0.15	1:0.20	1:0.25	1:0.30	1:0.35	1:0.40	1:0.45	1:0.50	1:0.60	1:0.70	1:0.80	1:0.90	1:1.00	1:1.10	1:1.20	1:1.30	1:1.40
度分	84°-17'	81°-28'	78°-41'	75°-58'	73°-18'	70°-42'	68°-12'	65°-46'	63°-26'	59°-02'	55°-00'	48°-17'	48°-00'	45°-00'	42°-16'	39°-48'	37°-34'	35°-32'
法高係数	1.00499	1.01118	1.01980	1.03078	1.04403	1.05948	1.07703	1.09659	1.11803	1.16619	1.22066	1.0049	1.34536	1.41421	1.48661	1.56205	1.64012	1.72047

* 5分勾配 H2000の場合

設計SL=2236 (H2000×係数1.118)



割付図 作成します。お問合せ下さい。

和歌山県型ブロック

ブロック段数

* 段数は根石B・基本A・天端石Bの合計

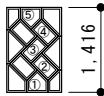
◇	基本A型
◇	基本型水抜
△	隅根石D型・右
△	隅根石D型・左
△	隅根石E型・右
△	隅根石E型・左
△	根石天端B型
△	側石C型



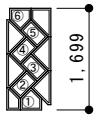
2段 SL=567



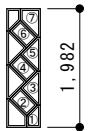
3段 SL=850



5段 SL=1.416



6段 SL=1.699



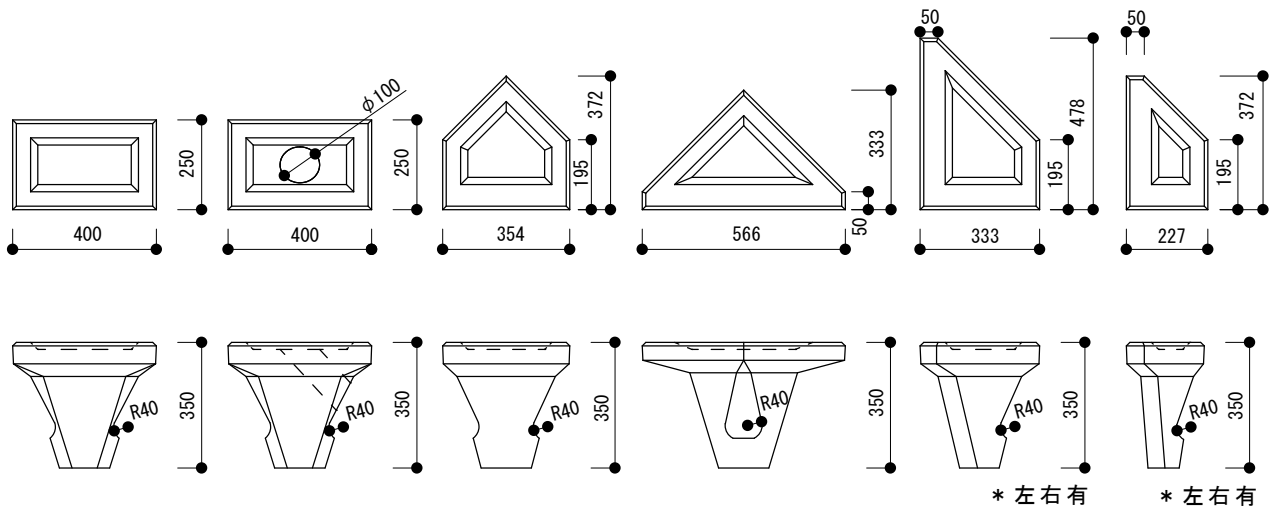
7段 SL=1.982

段数	SL (法高) mm	16段	SL=4.529
2段	SL=567	17段	SL=4.812
3段	SL=850	18段	SL=5.095
4段	SL=1.133	19段	SL=5.378
5段	SL=1.416	20段	SL=5.661
6段	SL=1.699	21段	SL=5.944
7段	SL=1.982	22段	SL=6.227
8段	SL=2.265	23段	SL=6.510
9段	SL=2.548	24段	SL=6.793
10段	SL=2.831	25段	SL=7.076
11段	SL=3.114	26段	SL=7.359
12段	SL=3.397	27段	SL=7.642
13段	SL=3.680	28段	SL=7.925
14段	SL=3.963	29段	SL=8.208
15段	SL=4.246	30段	SL=8.491

割付図 作成します。お問合せ下さい。



基本型(A型)	基本型(水抜)	根石 天端型(B型)	側石型(C型)	隅根石 天端型(D型)	隅根石 天端型(E型)
重量 : 36kg	重量 : 33kg	重量 : 36kg	重量 : 35kg	重量 : 35kg	重量 : 24kg



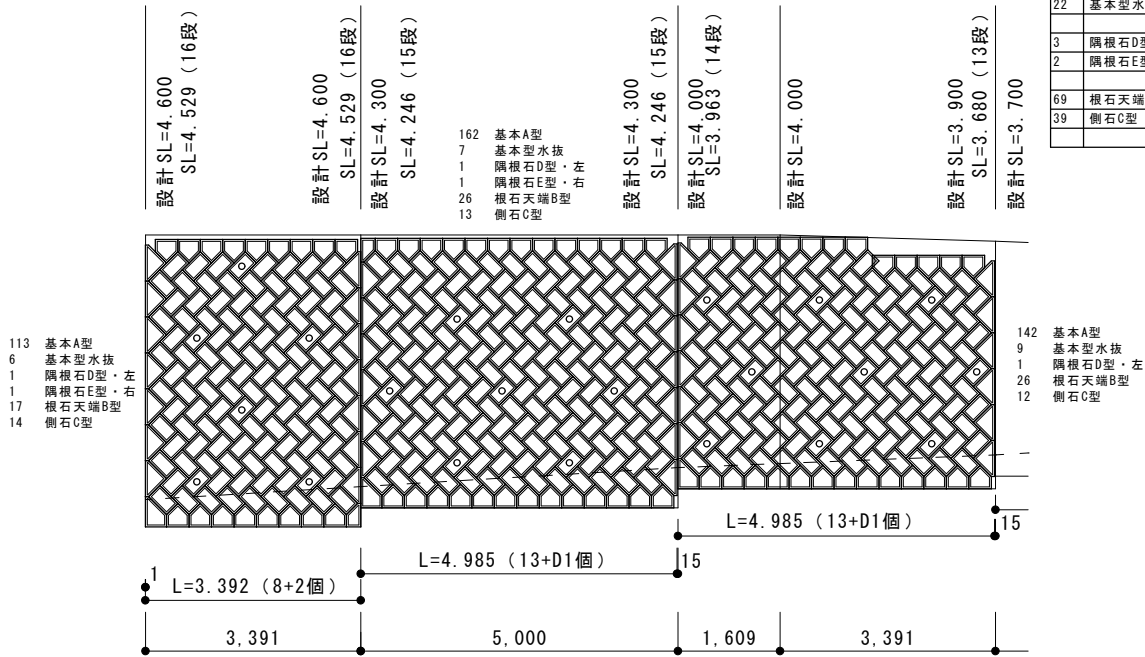
* 左右有 * 左右有

割付図 作成します。お問合せ下さい。

積ブロック割付図 No. 1

NO. 10+10.000

NO. 10



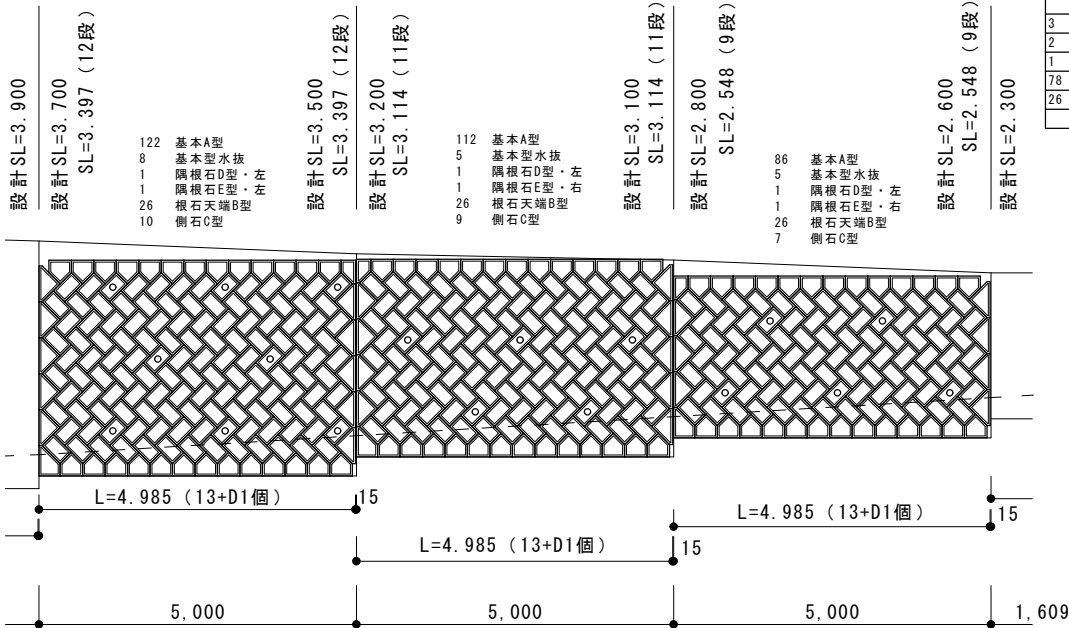
ブロック明細数量表	
個数	種類
417	基本A型
22	基本型水抜
3	隅根石D型・左
2	隅根石E型・右
69	根石天端B型
39	側石C型

割付図 作成します。お問合せ下さい。

年度							
工事名		*割付については、現場寸法の誤差及び納まり具合により現場調整をお願いします。					
箇所		*個数については、上記の理由により、発注個数とは、限りません。					
事務所名		*基本型水抜きは2㎡に1個にしています。ご確認ください。					

DAITO 大東コンクリート(有)
TEL: 0736-62-8855

積ブロック割付図 No. 2



ブロック明細数量表	
個数	種類
320	基本A型
18	基本型水抜
3	隅根石D型・左
2	隅根石E型・右
1	隅根石E型・左
78	根石天端B型
26	側石C型

割付図 作成します。お問合せ下さい。

年度							
工事名		*割付については、現場寸法の誤差及び納まり具合により現場調整をお願いします。					
箇所		*個数については、上記の理由により、発注個数とは、限りません。					
事務所名		*基本型水抜きは2㎡に1個にしています。ご確認ください。					

DAITO 大東コンクリート(有)
TEL: 0736-62-8855



コンクリート 2 次製品

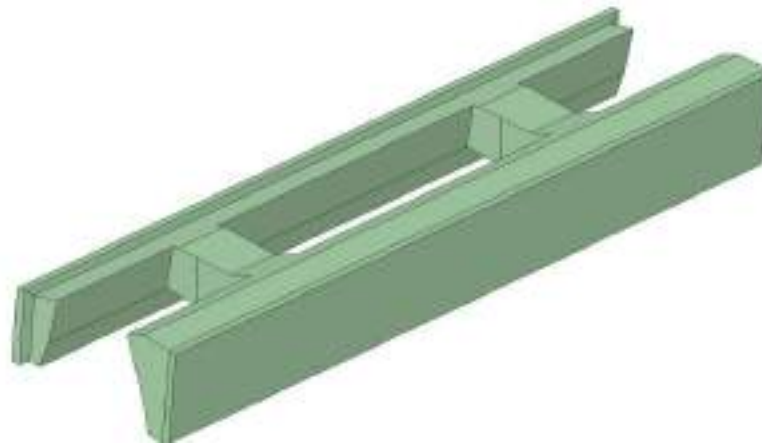
コンクリート積ブロック

和歌山県型

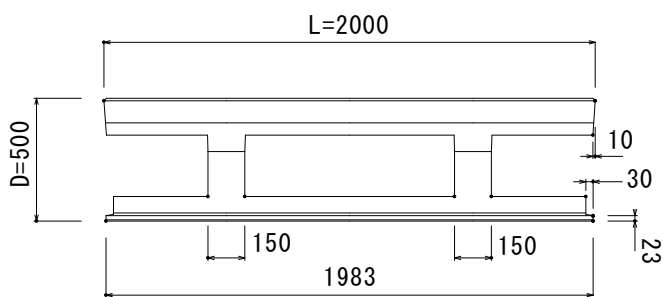
県型ブロック基礎



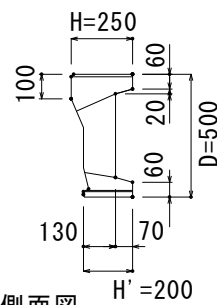
県型ブロック基礎 2000タイプ 幅500mm 長さ2.0m 厚さ250mm



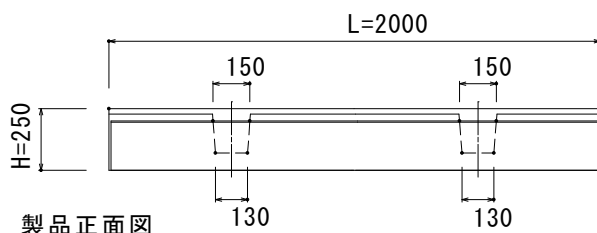
県型ブロック基礎 2000タイプ



製品伏図



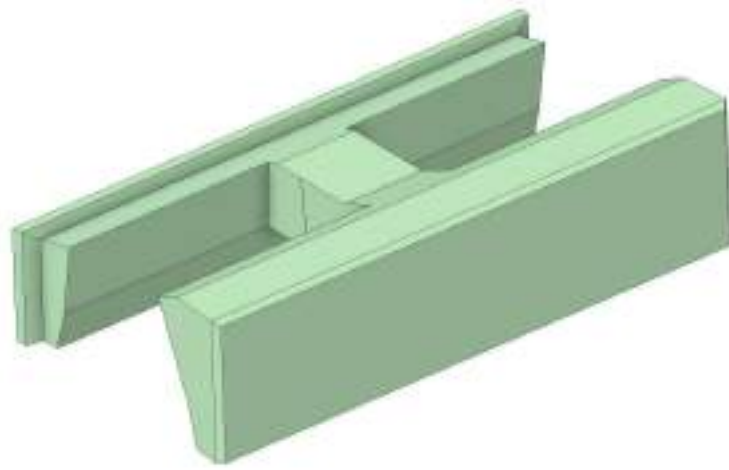
製品側面図



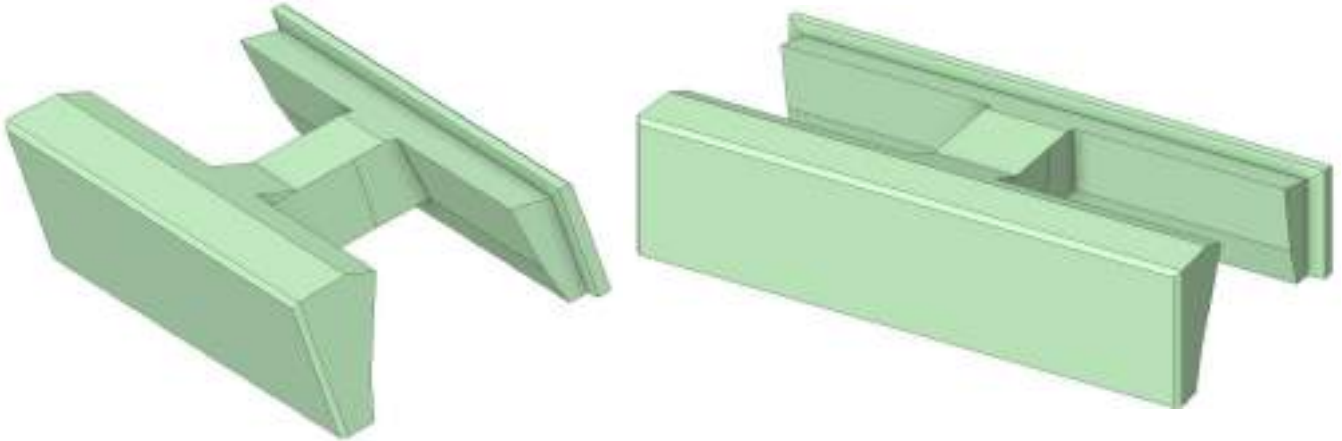
製品正面図

胴込めコンクリート 0.13m³ 必要

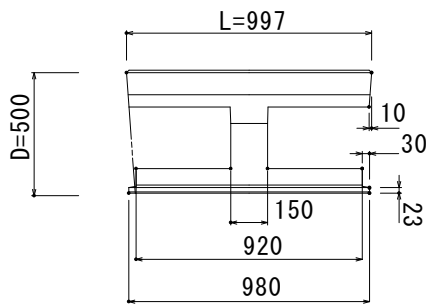
品名	県型ブロック基礎 2000タイプ
寸法 (mm)	2000×500×250
重量	220kg



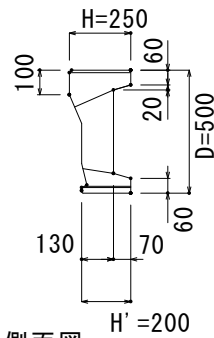
県型ブロック基礎 1000タイプ 幅500mm 長さ1.0m 厚さ250mm



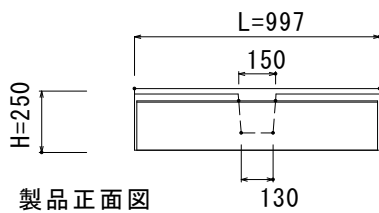
県型ブロック基礎 1000タイプ



製品伏図



製品側面図



製品正面図

胴詰めコンクリート 0.065m³ 必要

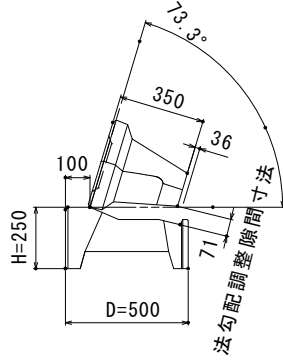
品名	県型ブロック基礎 1000タイプ
寸法 (mm)	997×500×250
重量	110kg

県型ブロック基礎 標準使用方法

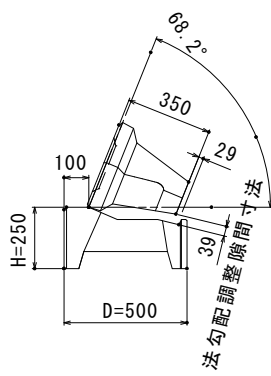


標準使用方法

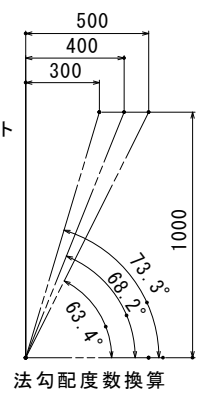
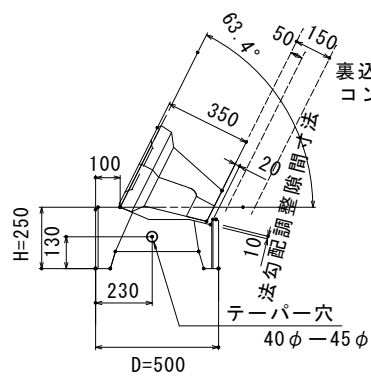
法勾配1:0.3の場合



法勾配1:0.4の場合

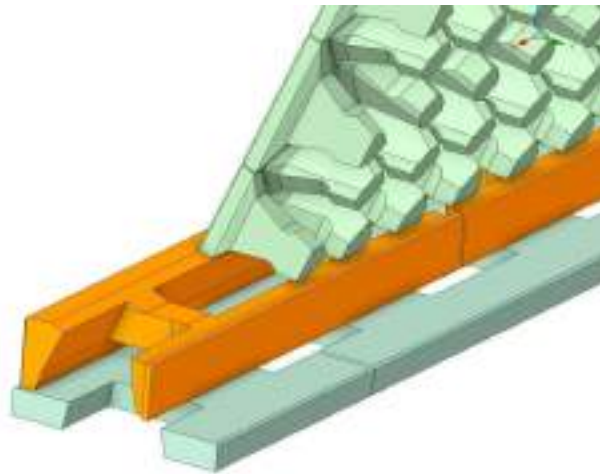


法勾配1:0.5の場合



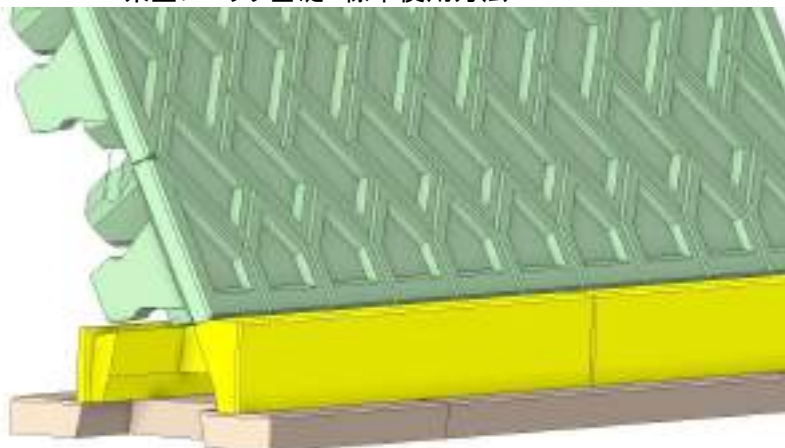
品名	県型ブロック基礎 2000・1000タイプ共通
寸法 (mm)	
重量	

4分勾配



県型ブロック基礎 標準使用方法

5分勾配





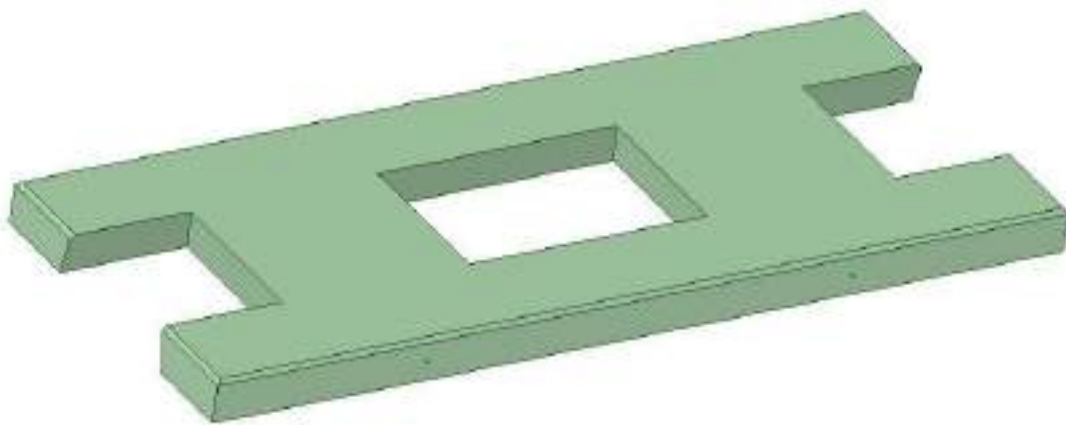
コンクリート 2 次製品

コンクリート積ブロック

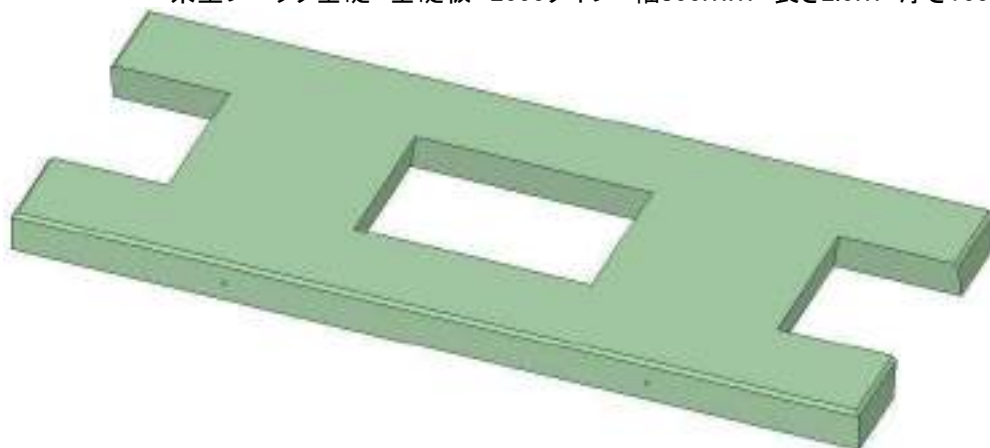
和歌山県型

県型ブロック基礎

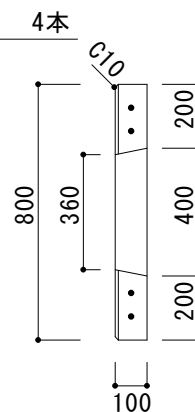
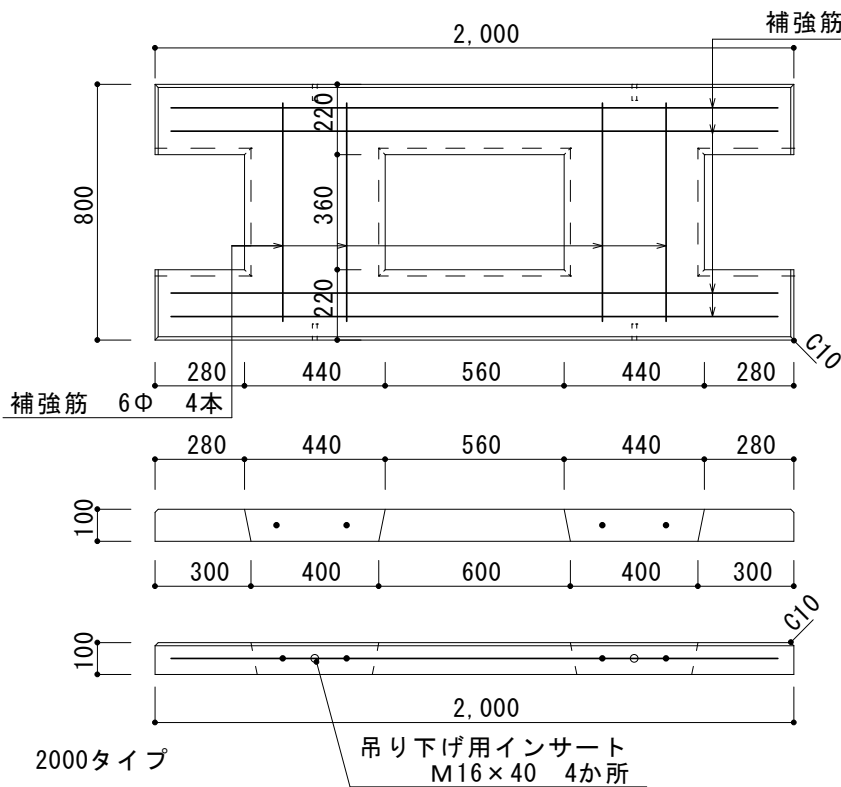
基礎板



県型ブロック基礎 基礎板 2000タイプ 幅800mm 長さ2.0m 厚さ100mm

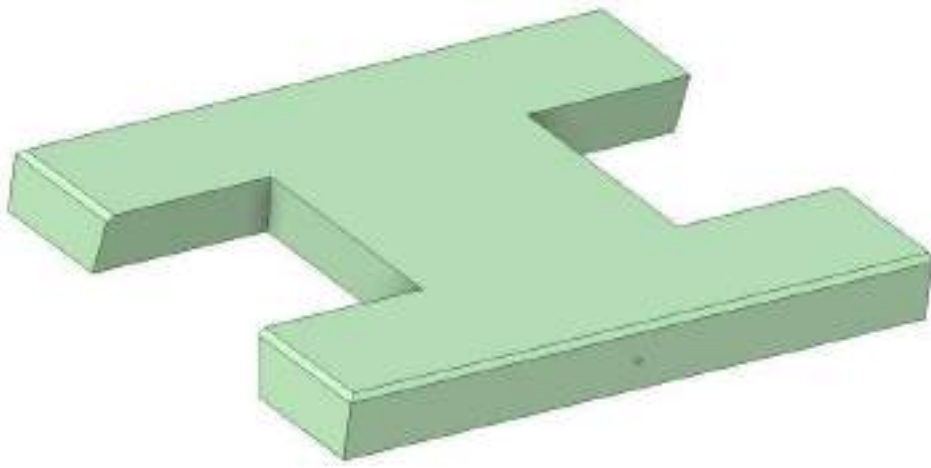


県型ブロック基礎 基礎板 2000タイプ

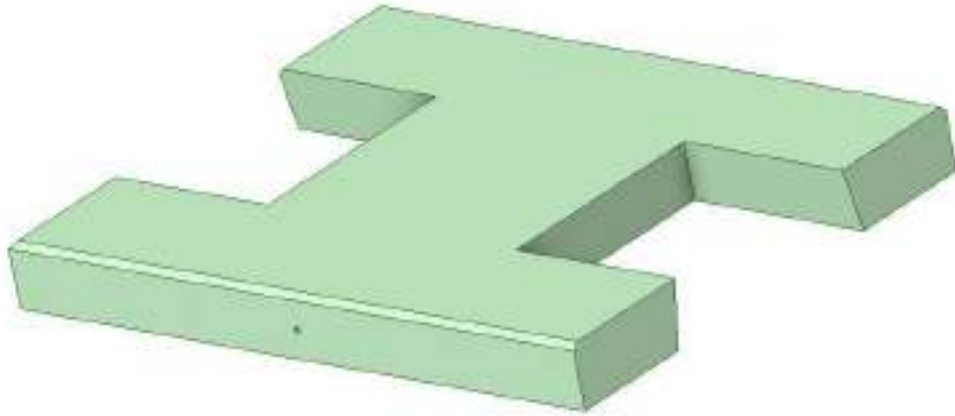


* 中込コンクリート2m 1枚当たり
約0.48立米必要
詳細お問合せ下さい。

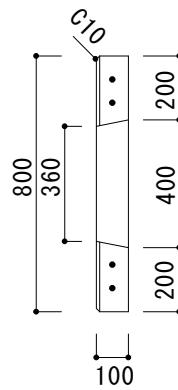
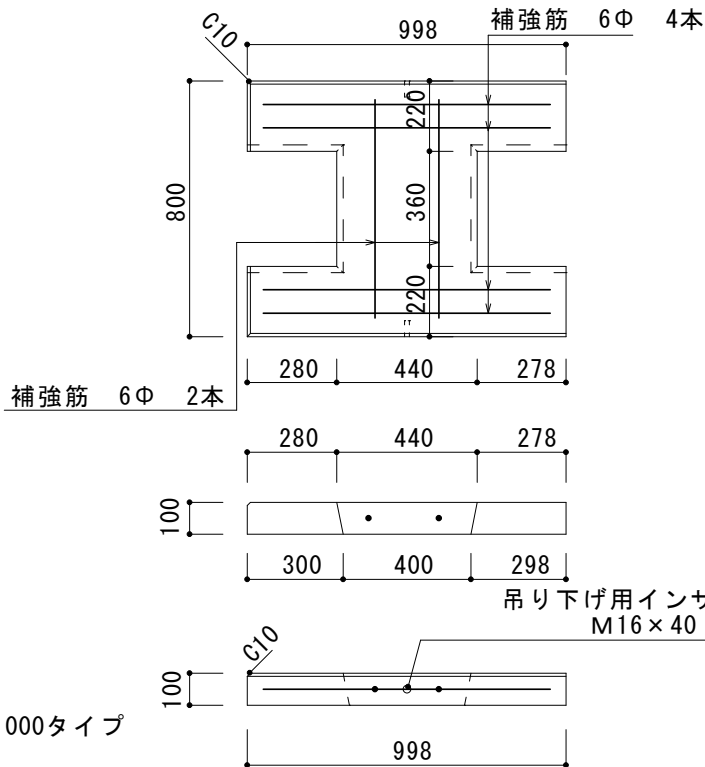
品名	県型ブロック基礎 基礎板
寸法 (mm)	2000×800×100
重量	286kg



県型ブロック基礎 基礎板 1000タイプ 幅800mm 長さ1.0m 厚さ100mm

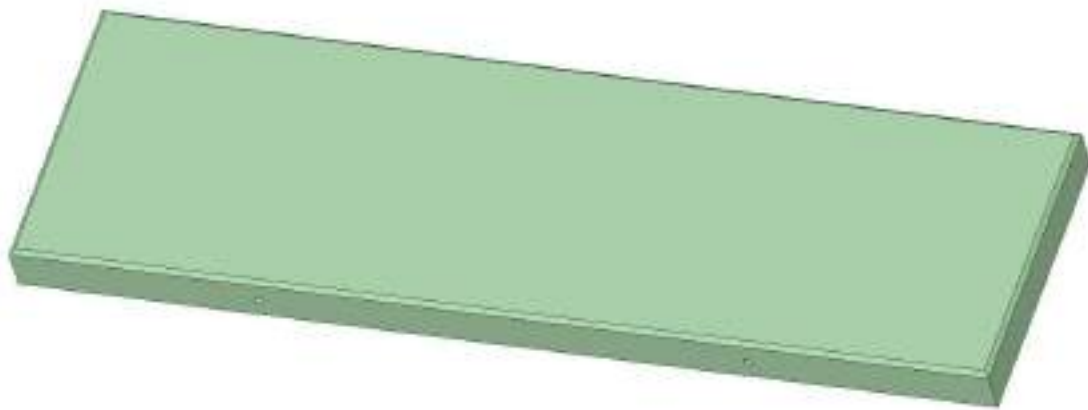


県型ブロック基礎 基礎板 1000タイプ

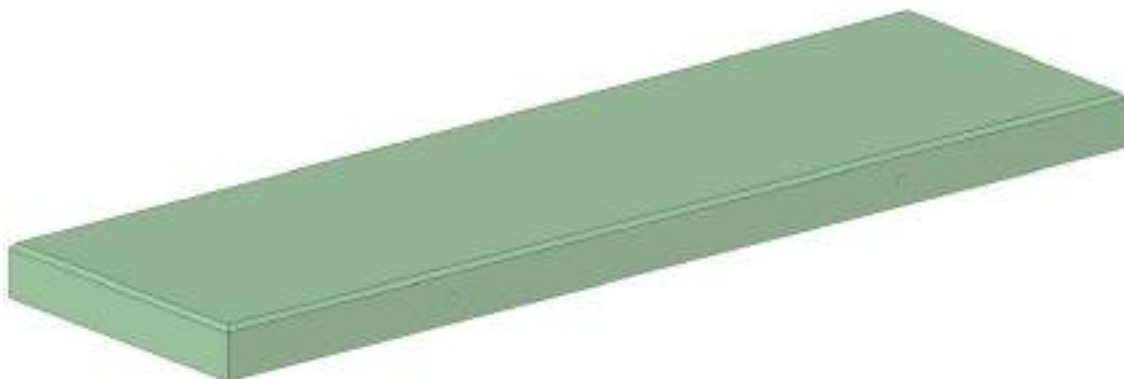


* 中込コンクリート1m 1枚当たり
約0.24立米必要
詳細お問合せ下さい。

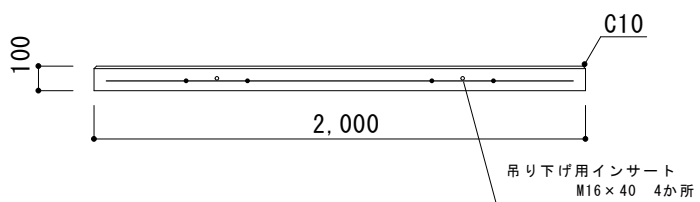
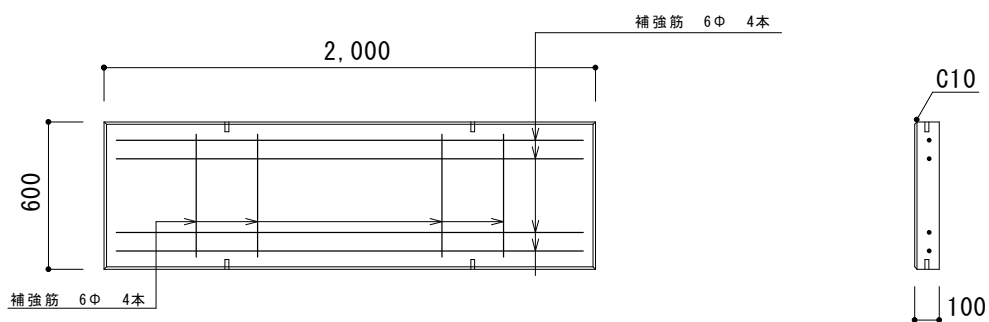
品名	県型ブロック基礎 基礎板
寸法 (mm)	1000×800×100
重量	143kg



プレキャスト基礎板 幅600 2000タイプ 幅600mm 長さ2.0m 厚さ100mm

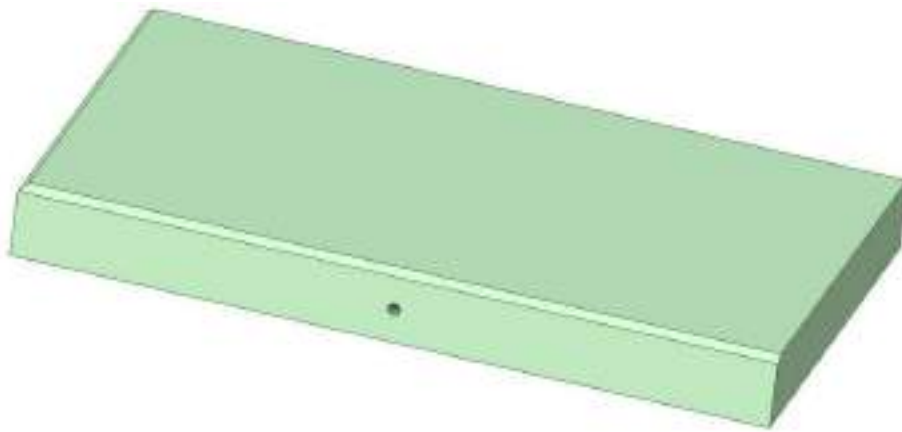


プレキャスト基礎板 幅600 2000タイプ

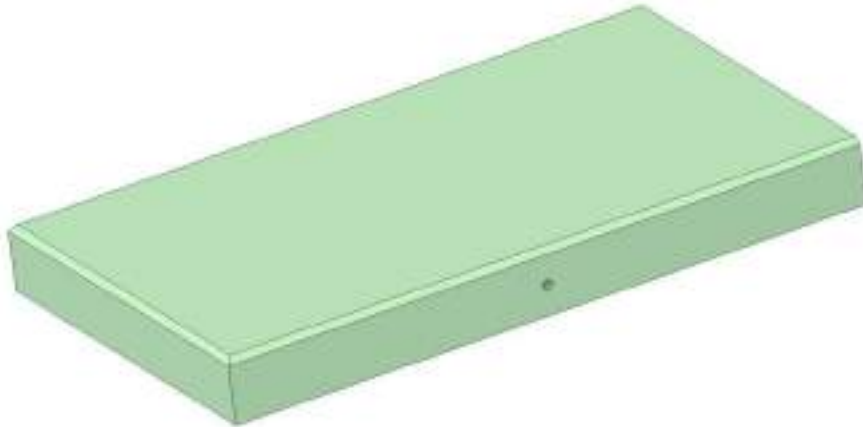


2000タイプ

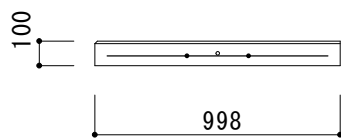
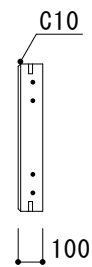
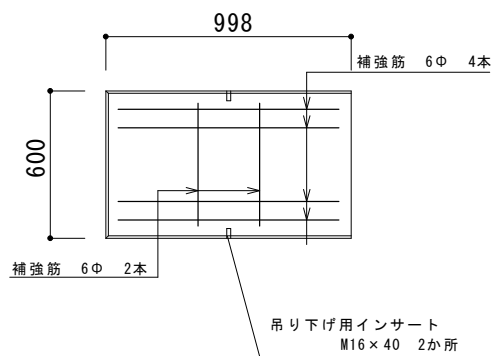
品名	プレキャスト基礎板
寸法 (mm)	2000×600×100
重量	286kg



プレキャスト基礎板 幅600 1000タイプ 幅600mm 長さ1.0m 厚さ100mm

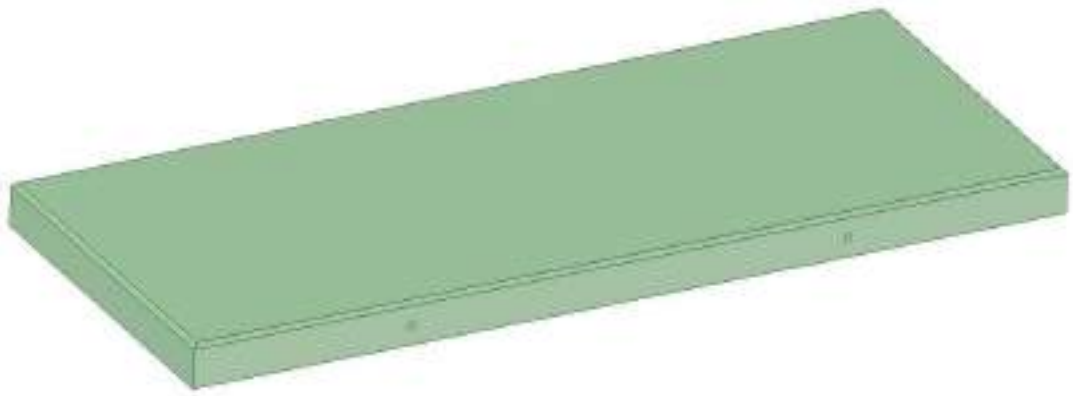


プレキャスト基礎板 幅600 1000タイプ

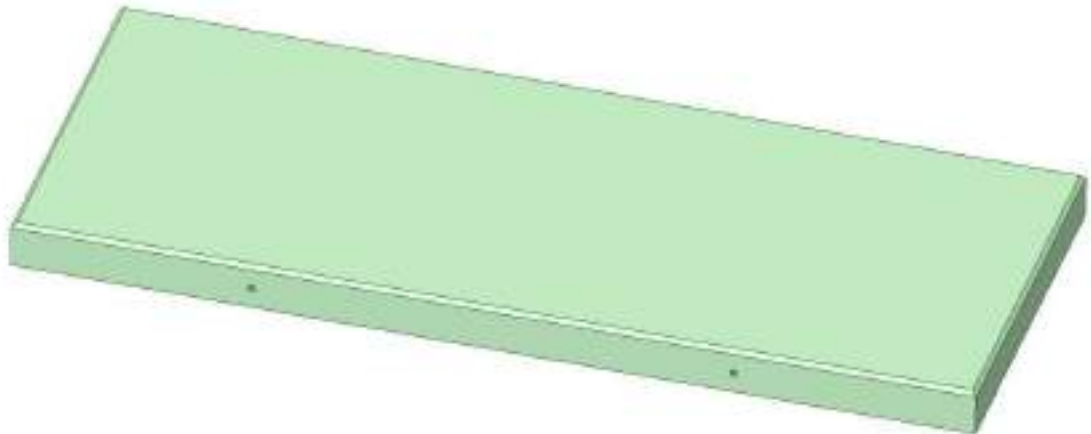


1000タイプ

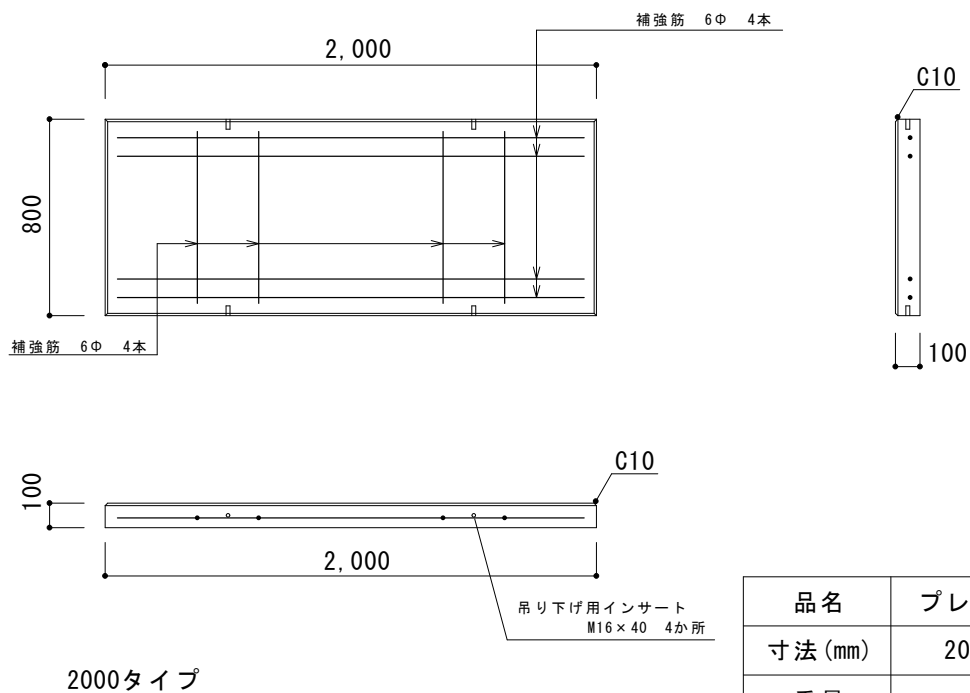
品名	プレキャスト基礎板
寸法 (mm)	998×600×100
重量	143kg



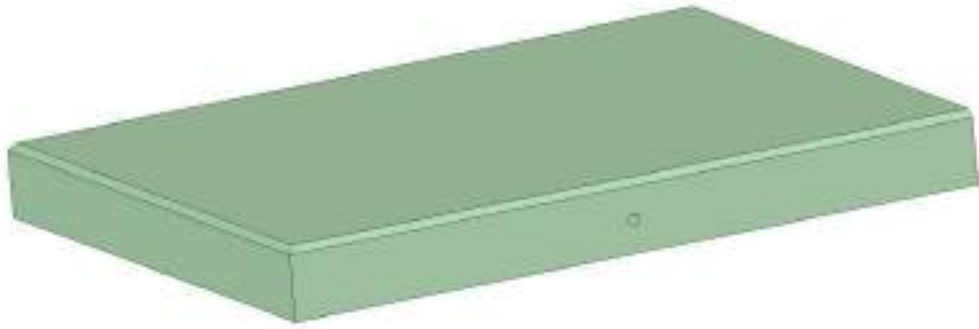
プレキャスト基礎板 幅800 2000タイプ 幅800mm 長さ2.0m 厚さ100mm



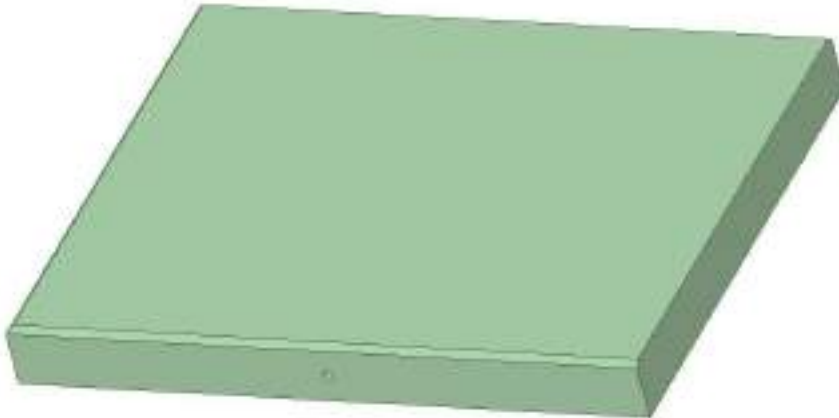
プレキャスト基礎板 幅800 2000タイプ



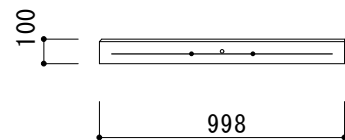
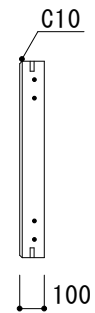
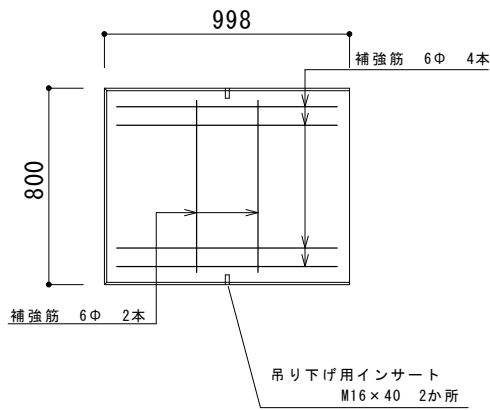
品名	プレキャスト基礎板
寸法 (mm)	2000×800×100
重量	381kg



プレキャスト基礎板 幅800 1000タイプ 幅800mm 長さ1.0m 厚さ100mm



プレキャスト基礎板 幅800 1000タイプ



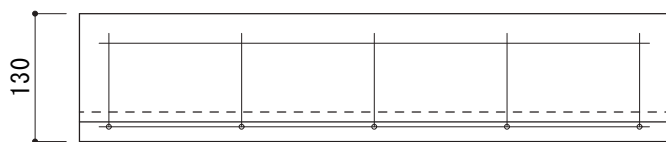
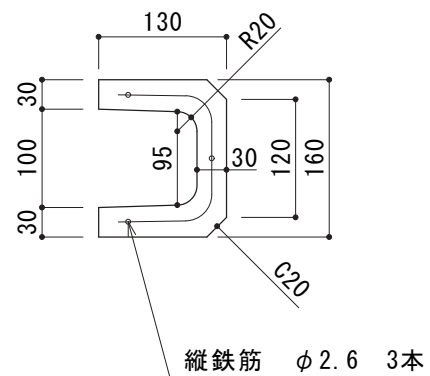
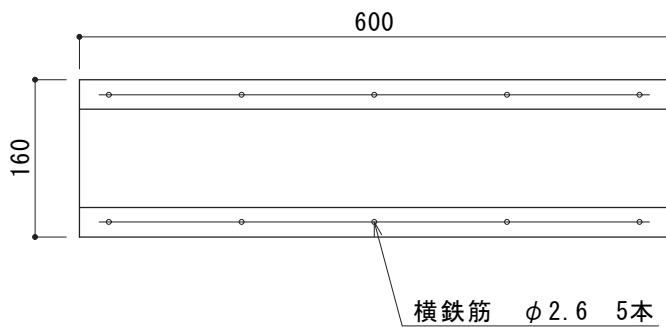
1000タイプ

品名	プレキャスト基礎板
寸法 (mm)	998×800×100
重量	191kg



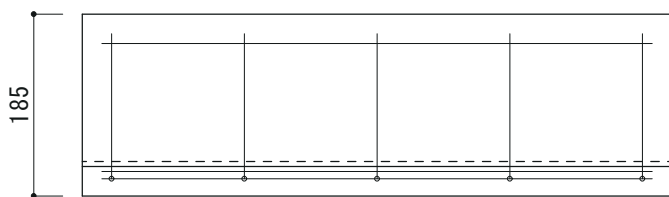
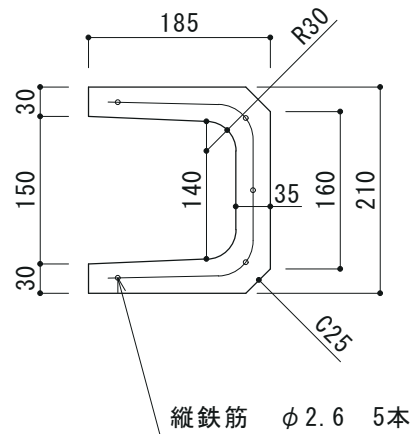
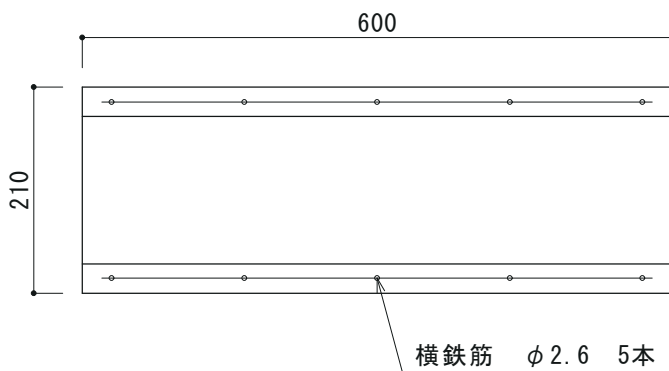
コンクリート 2次製品
U 字 溝

100 U字溝



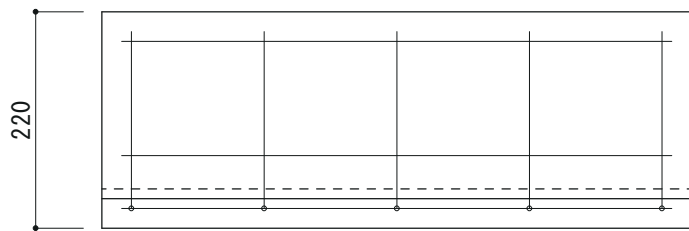
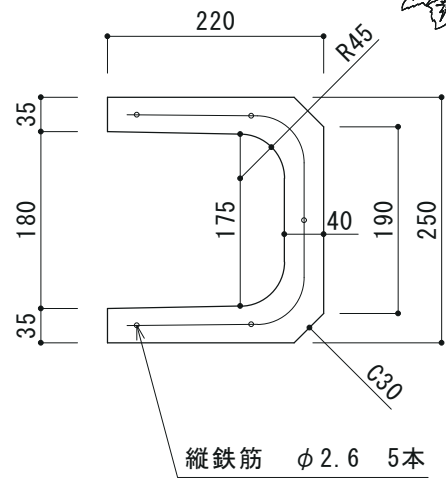
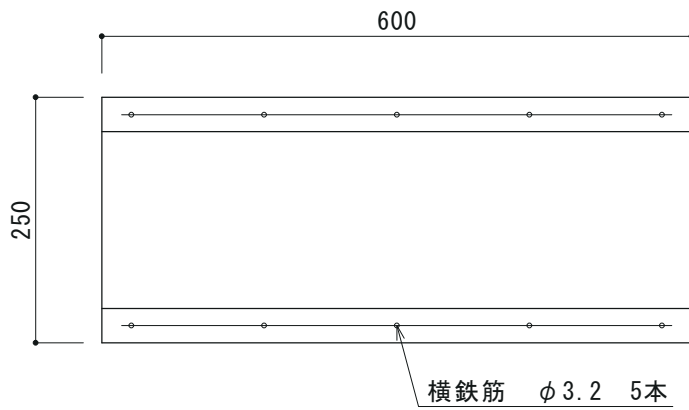
品名	100 U字溝
寸法(mm)	160×600×130
重量	15kg

150 U字溝



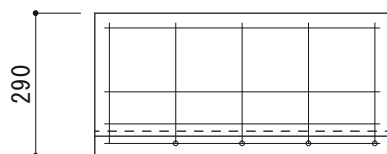
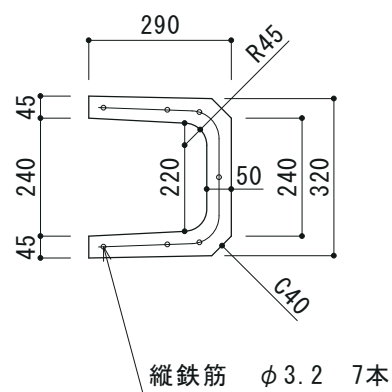
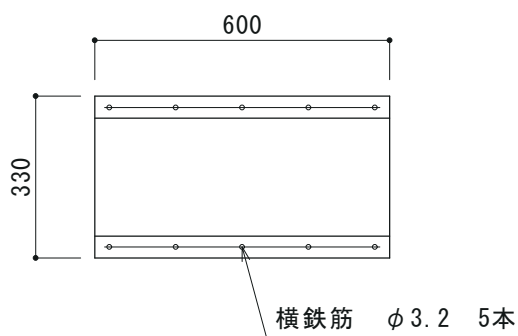
品名	150 U字溝
寸法(mm)	210×600×185
重量	24kg

180 U字溝



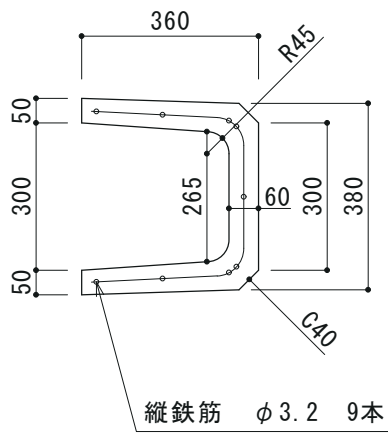
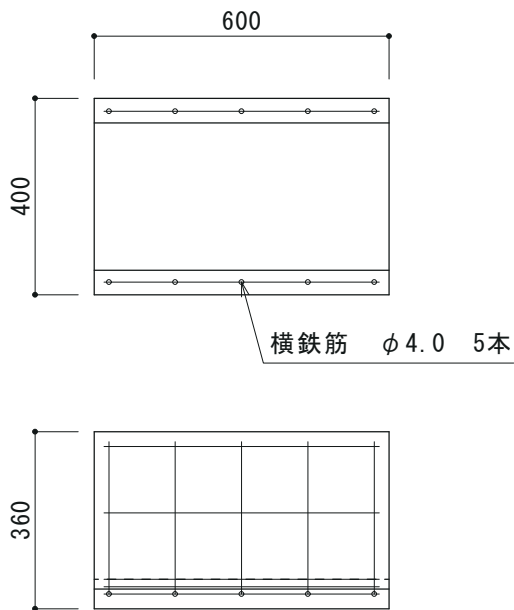
品名	180 U字溝
寸法 (mm)	250 × 600 × 220
重量	32kg

240 U字溝



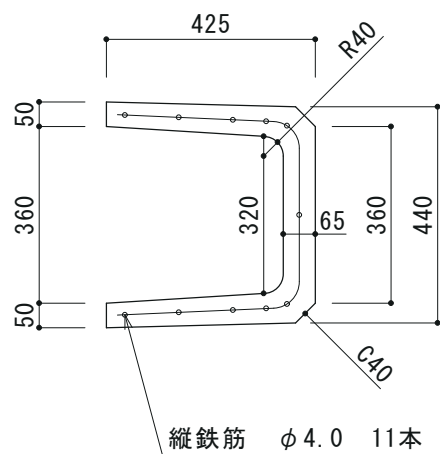
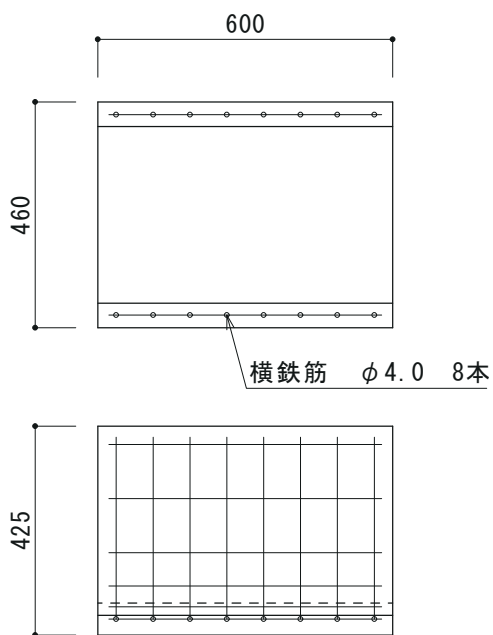
品名	240 U字溝
寸法 (mm)	330 × 600 × 290
重量	56kg

300B U字溝



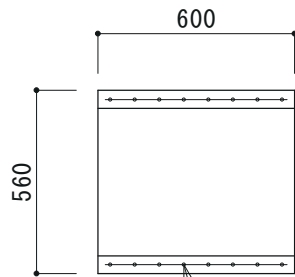
品名	300B U字溝
寸法 (mm)	400 × 600 × 360
重量	77kg

360B U字溝

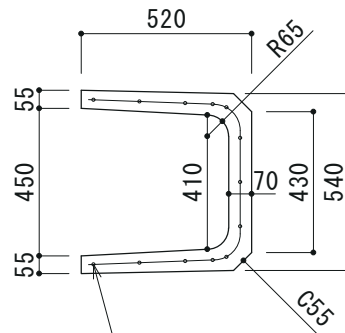
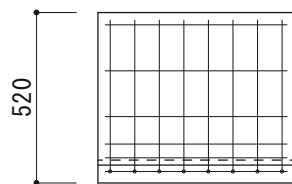


品名	360B U字溝
寸法 (mm)	460 × 600 × 425
重量	100kg

450 U字溝



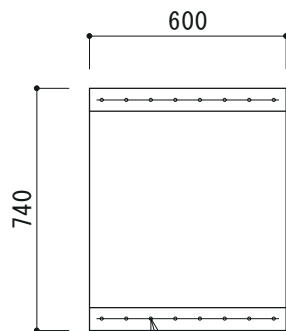
横鉄筋 $\phi 5.0$ 8本



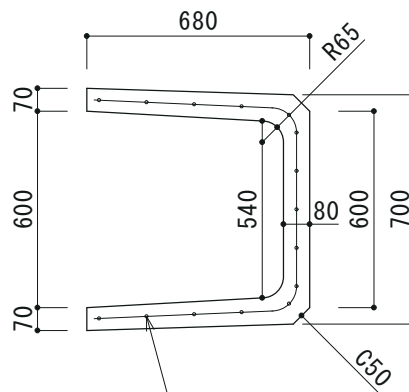
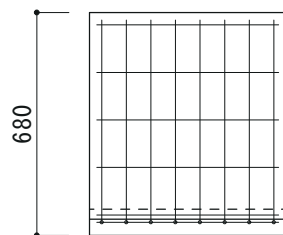
縦鉄筋 $\phi 4.0$ 13本

品名	450 U字溝
寸法 (mm)	560 × 600 × 520
重量	139kg

600 U字溝



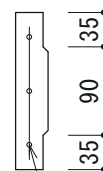
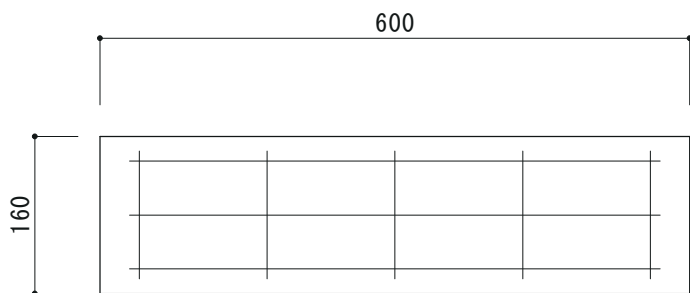
横鉄筋 $\phi 6.0$ 8本



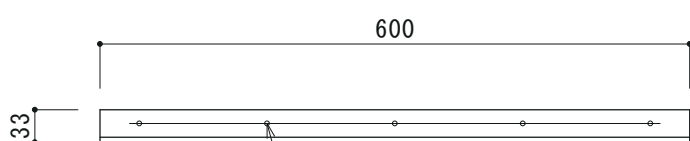
縦鉄筋 $\phi 6.0$ 15本

品名	600 U字溝
寸法 (mm)	740 × 600 × 680
重量	196kg

100 U字溝 - 1種蓋



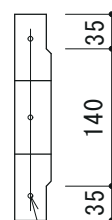
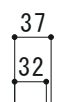
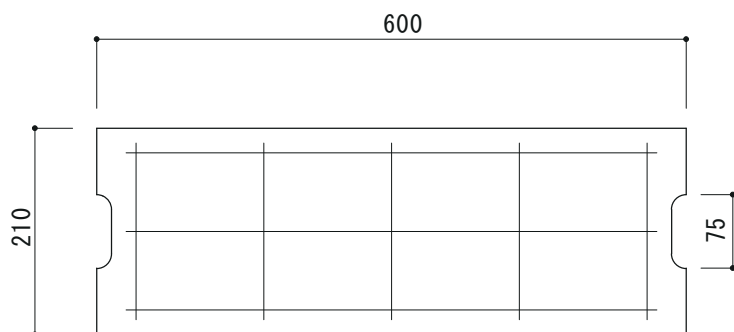
縦鉄筋 $\phi 2.6$ 3本



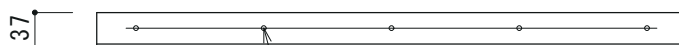
横鉄筋 $\phi 2.6$ 5本

品名	100 U字溝 - 1種蓋
寸法 (mm)	160 × 600 × 33
重量	6kg

150 U字溝 - 1種蓋



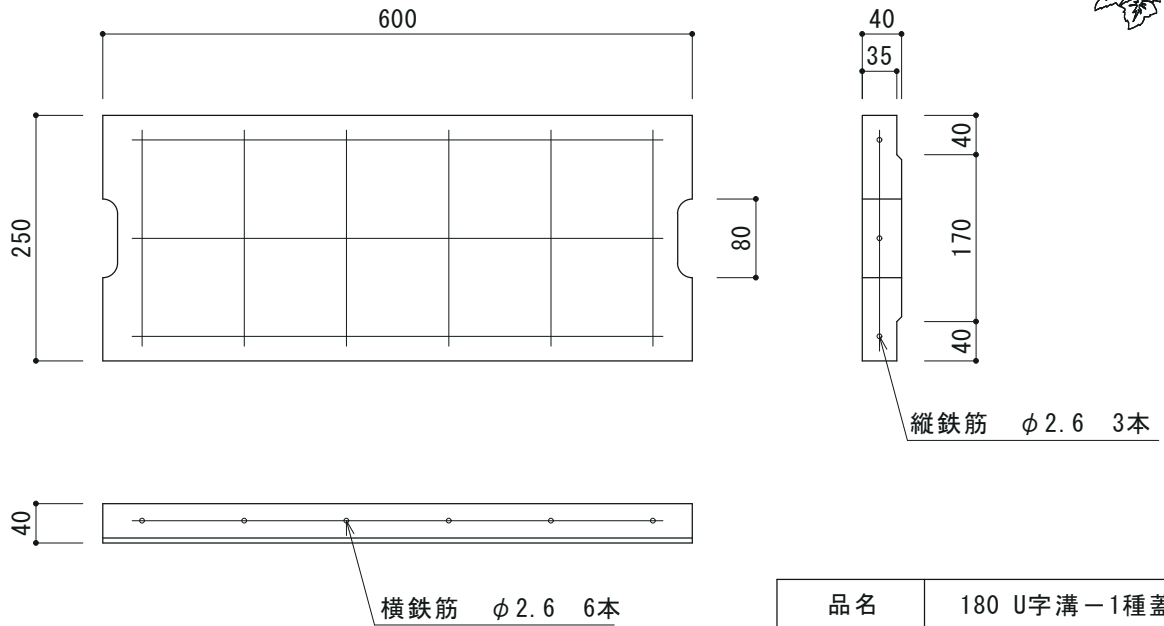
縦鉄筋 $\phi 2.6$ 3本



横鉄筋 $\phi 2.6$ 5本

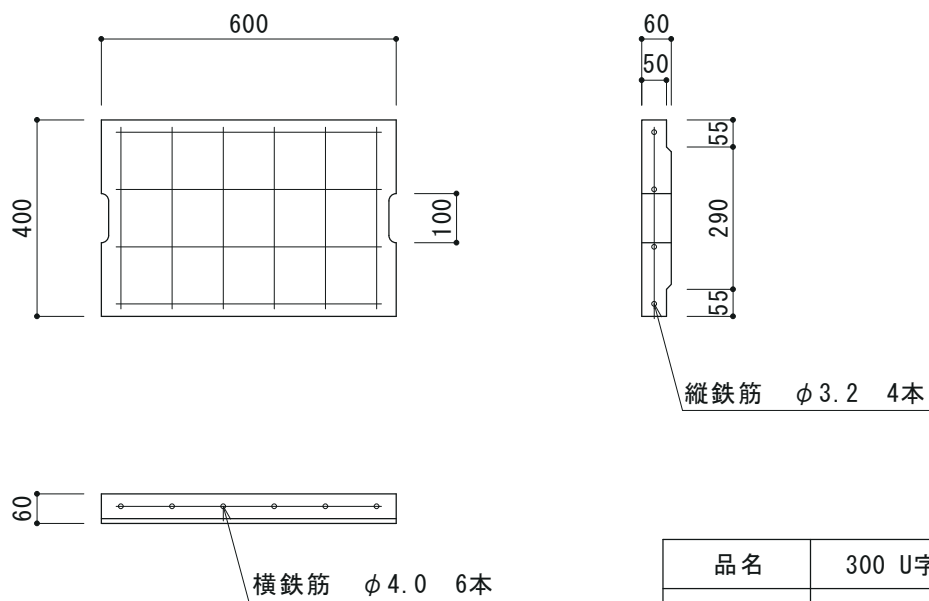
品名	150 U字溝 - 1種蓋
寸法 (mm)	210 × 600 × 37
重量	10kg

180 U字溝 - 1種蓋



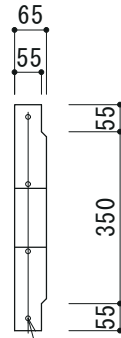
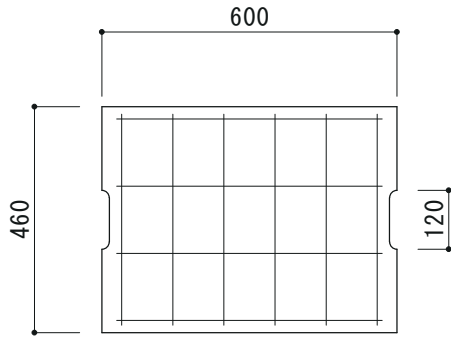
品名	180 U字溝 - 1種蓋
寸法 (mm)	250 × 600 × 40
重量	12.5kg

300 U字溝 - 1種蓋



品名	300 U字溝 - 1種蓋
寸法 (mm)	400 × 600 × 60
重量	33kg

360 U字溝 - 1種蓋



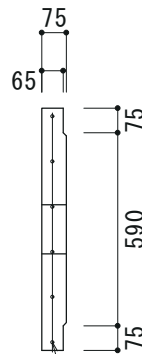
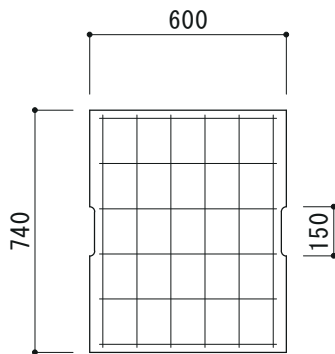
縦鉄筋 $\phi 3.2$ 4本



横鉄筋 $\phi 5.0$ 6本

品名	360 U字溝 - 1種蓋
寸法 (mm)	460 × 600 × 65
重量	41kg

600 U字溝 - 1種蓋



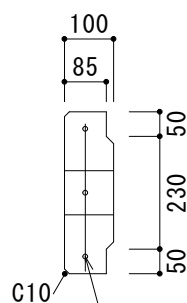
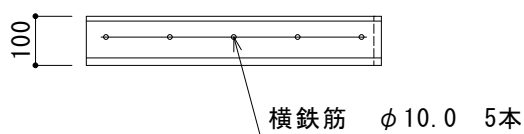
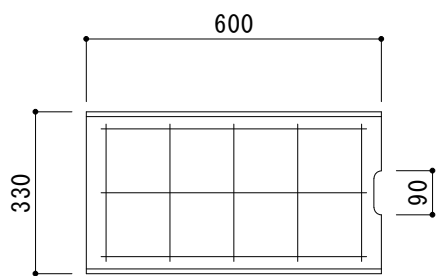
縦鉄筋 $\phi 4.0$ 6本



横鉄筋 $\phi 6.0$ 6本

品名	600 U字溝 - 1種蓋
寸法 (mm)	740 × 600 × 75
重量	77kg

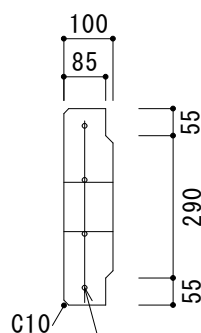
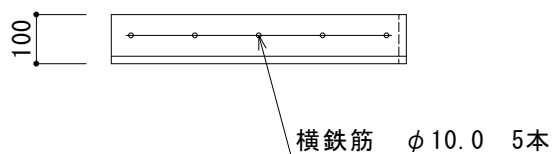
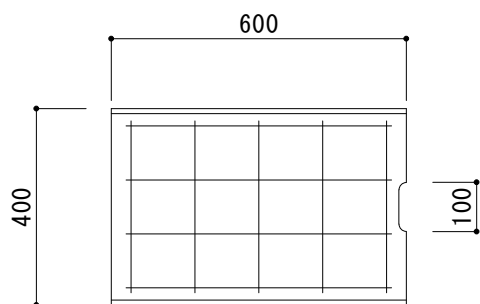
240 U字溝 - 2種蓋



縦鉄筋 φ6.0 3本

品名	240 U字溝 - 2種蓋
寸法 (mm)	330 × 600 × 100
重量	45kg

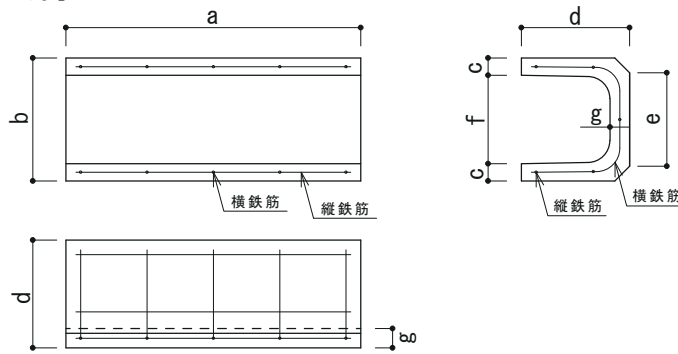
300 U字溝 - 2種蓋



縦鉄筋 φ6.0 4本

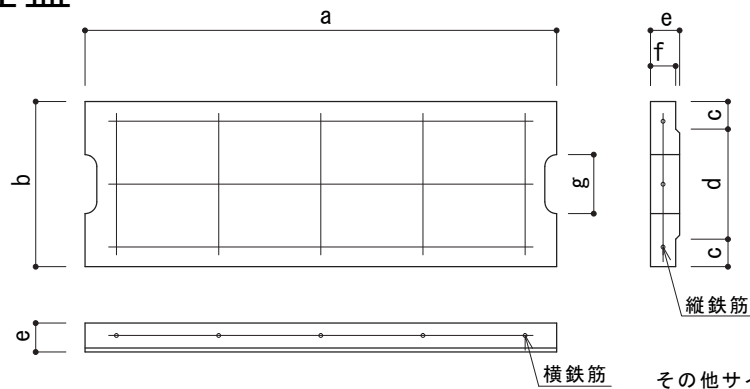
品名	300 U字溝 - 2種蓋
寸法 (mm)	400 × 600 × 100
重量	55kg

U 字 溝



呼び名	重 量	寸 法 (mm)							鉄 筋			
		a	b	c	d	e	f	g	縦鉄筋		横鉄筋	
									径	本数	径	本数
150-U	24kg	600	210	30	185	160	150	35	2.6	5	2.6	5
180-U	32kg	600	250	35	220	190	180	40	2.6	5	3.2	5
240-U	56kg	600	330	45	290	240	240	50	3.2	7	3.2	5
300B-U	77kg	600	400	50	360	300	300	60	3.2	9	4.0	5
360B-U	100kg	600	460	50	425	360	360	65	4.0	11	4.0	8
450-U	139kg	600	560	55	520	430	450	70	4.0	13	5.0	8
600-U	196kg	600	740	70	680	600	600	80	6.0	15	6.0	8

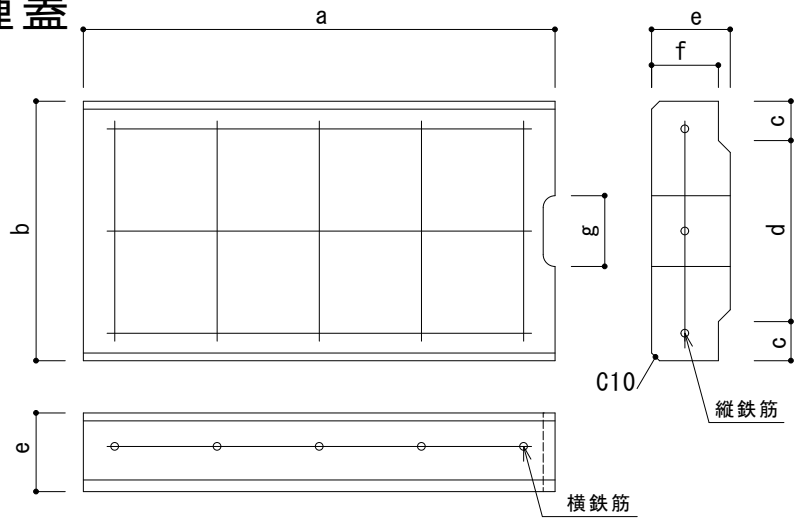
U 字 溝 - 1 種 蓋



その他サイズお問合せ下さい。

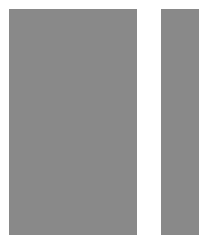
種類	呼び名	重 量	寸 法 (mm)							鉄 筋			
			a	b	c	d	e	f	g	縦鉄筋		横鉄筋	
										径	本数	径	本数
1 種	150-U 蓋	10kg	600	210	35	140	37	32	75	2.6	3	2.6	5
	180-U 蓋	12.5kg	600	250	40	170	40	35	80	2.6	3	2.6	6
	300-U 蓋	33kg	600	400	55	290	60	50	100	3.2	4	4.0	6
	360-U 蓋	41kg	600	460	55	350	65	55	120	3.2	4	5.0	6
	600-U 蓋	77kg	600	740	75	590	75	65	150	4.0	6	6.0	6

U字溝 - 2種蓋



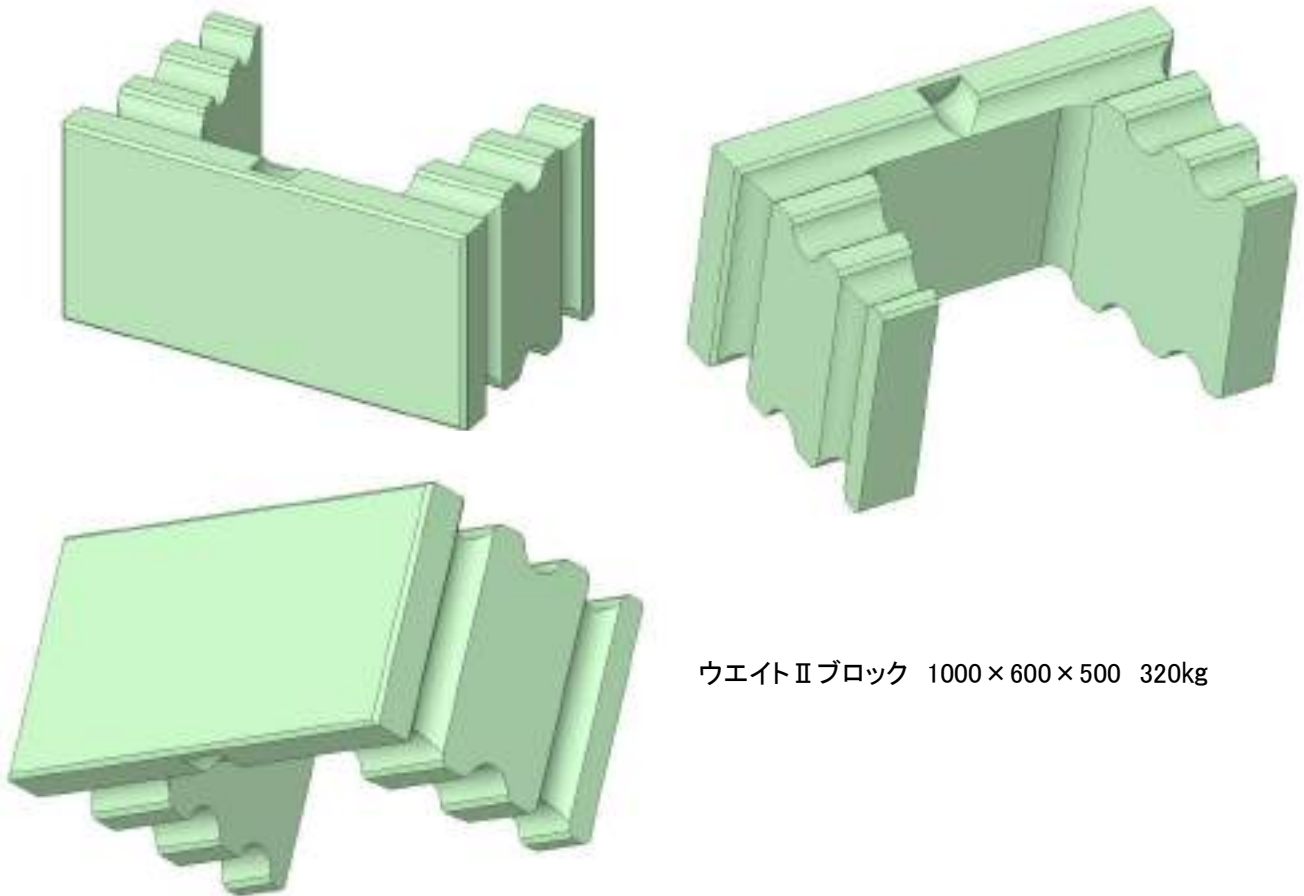
その他サイズお問合せ下さい。

種類	呼び名	重量	寸法 (mm)							鉄筋			
			a	b	c	d	e	f	g	縦鉄筋		横鉄筋	
										径	本数	径	本数
2種	240-U 蓋	45kg	600	330	50	230	100	85	90	6.0	3	10.0	5
	300-U 蓋	55kg	600	400	55	290	100	85	100	6.0	4	10.0	5



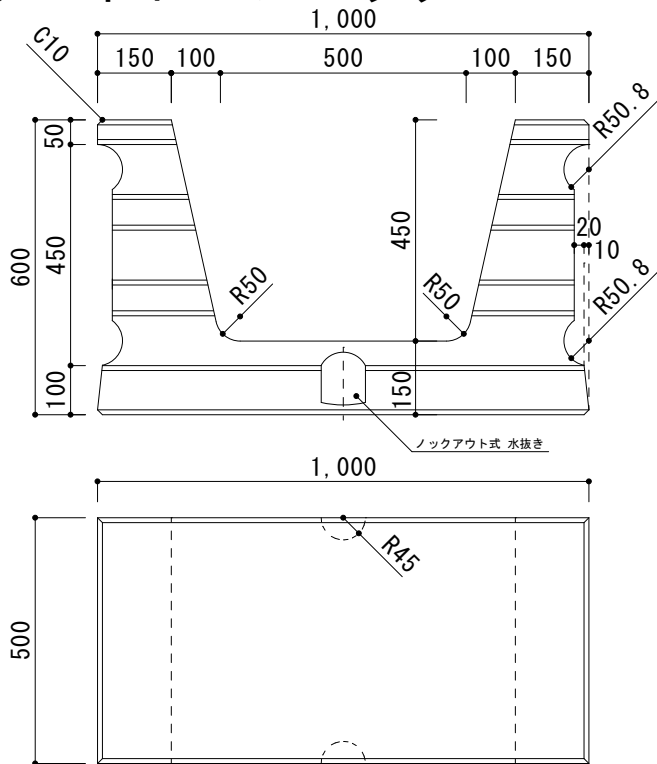
コンクリート 2次製品 土 留 め

- ウェイトⅡブロック
- ウェイトⅡ基礎ブロック
- 施工図
- ブロック基礎
- ウェイトブロック
- 施工図



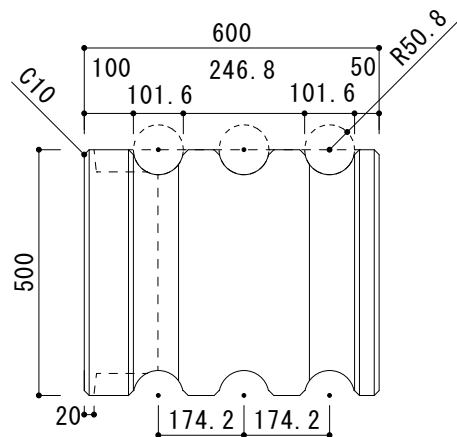
ウエイトIIブロック 1000×600×500 320kg

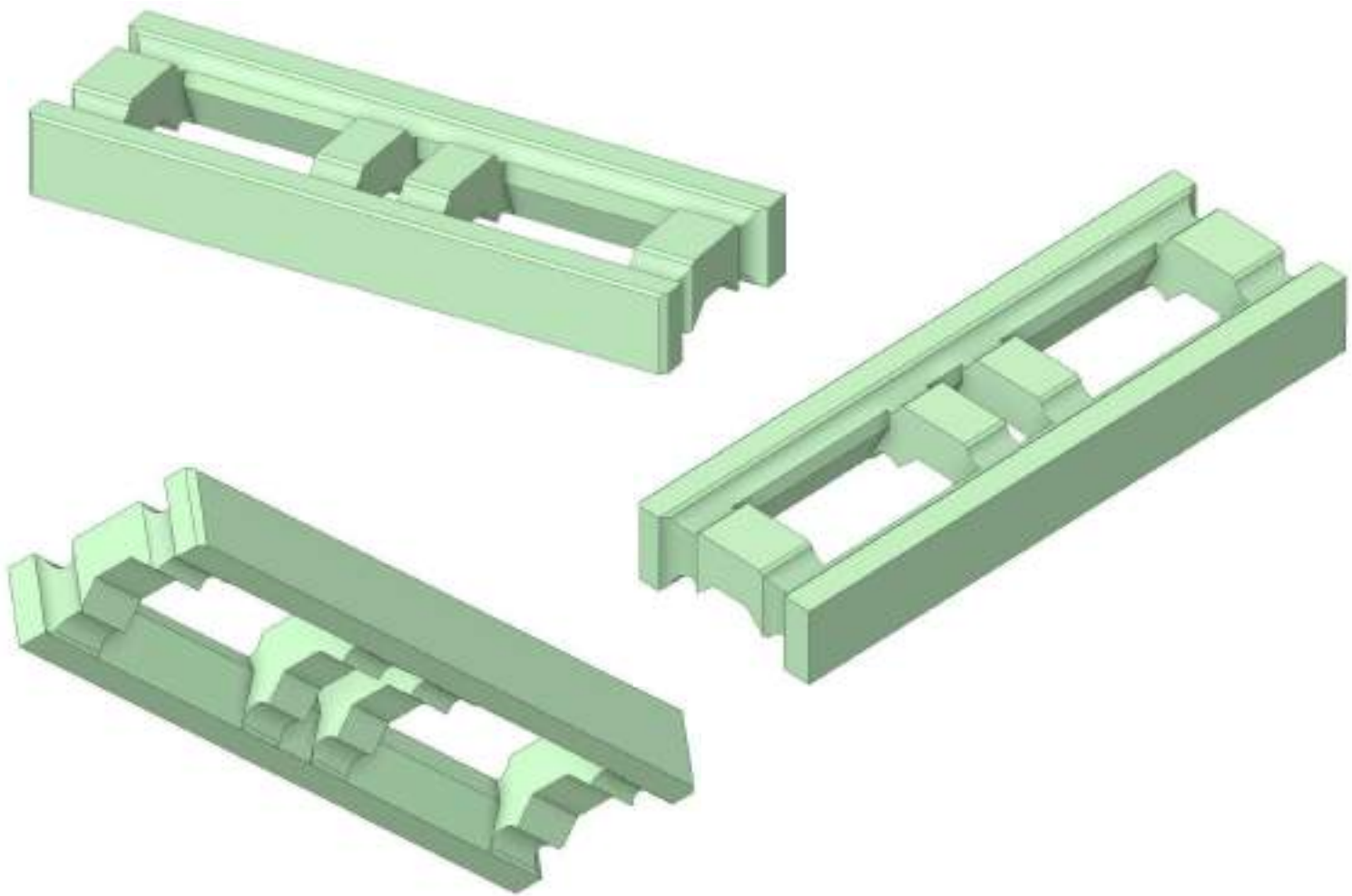
ウエイトIIブロック



品名	ウエイトIIブロック
寸法 (mm)	1000×600×500
重量	320kg

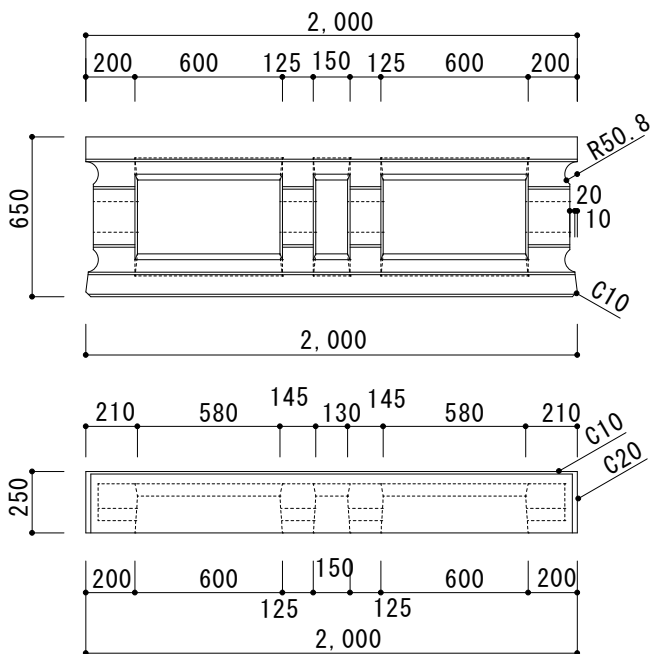
詳細お問合せ下さい。





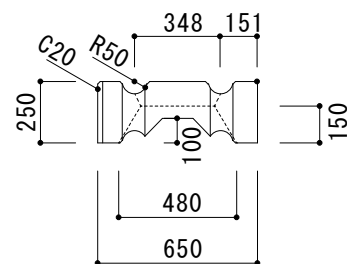
ウエイトII基礎ブロック2000×650×250 390kg

ウエイトII基礎ブロック



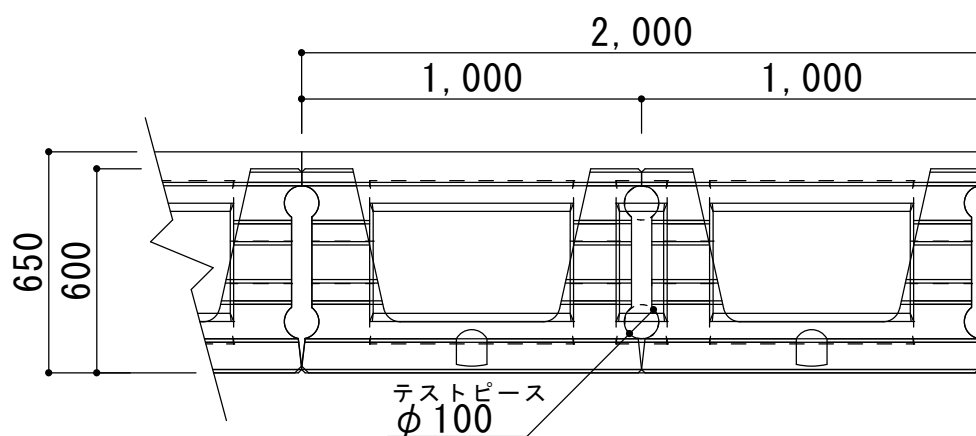
品名	ウエイトII基礎ブロック
寸法 (mm)	2000×650×250
重量	390kg

* 中込コンクリート 1枚当たり
約0.16立米必要
詳細お問合せ下さい。

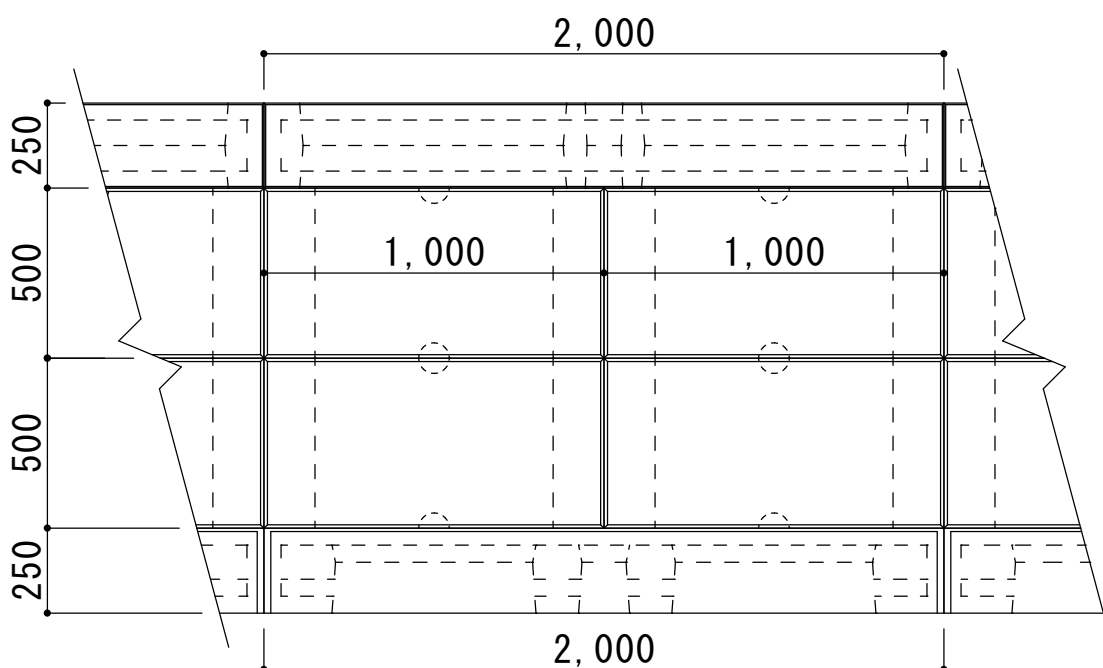


ウェイトⅡブロック・ウェイトⅡ

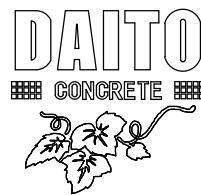
【施工平面図】



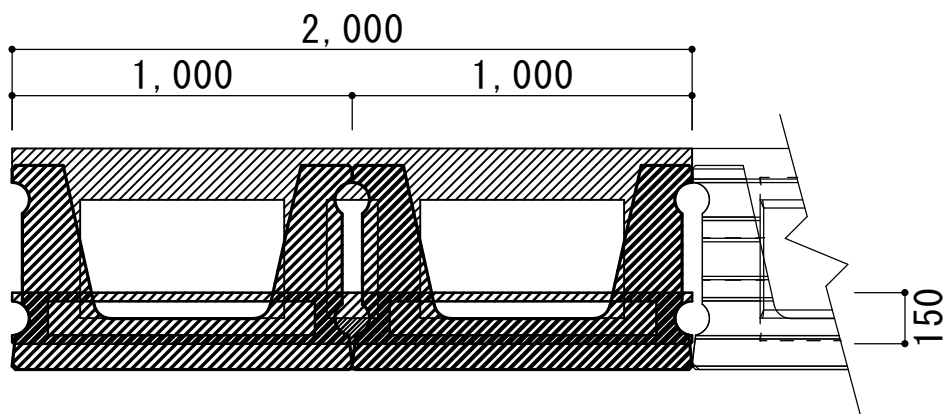
【+ブロック基礎 施工側面図】



基礎ブロック 施工図

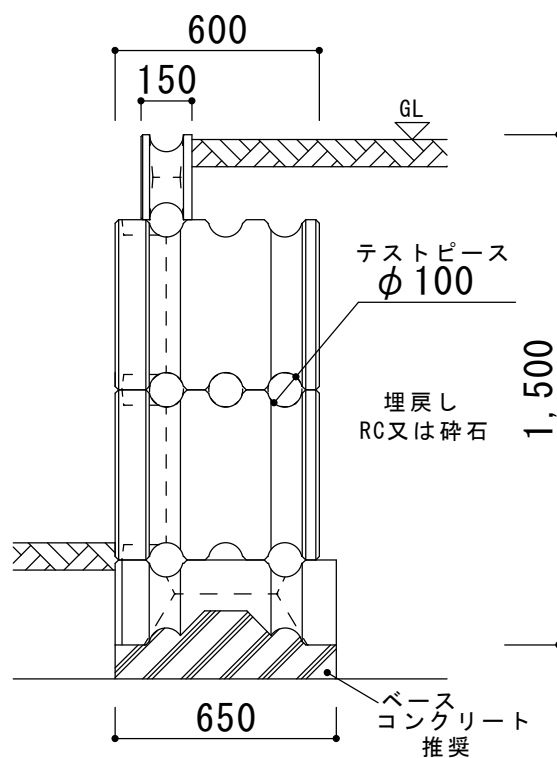
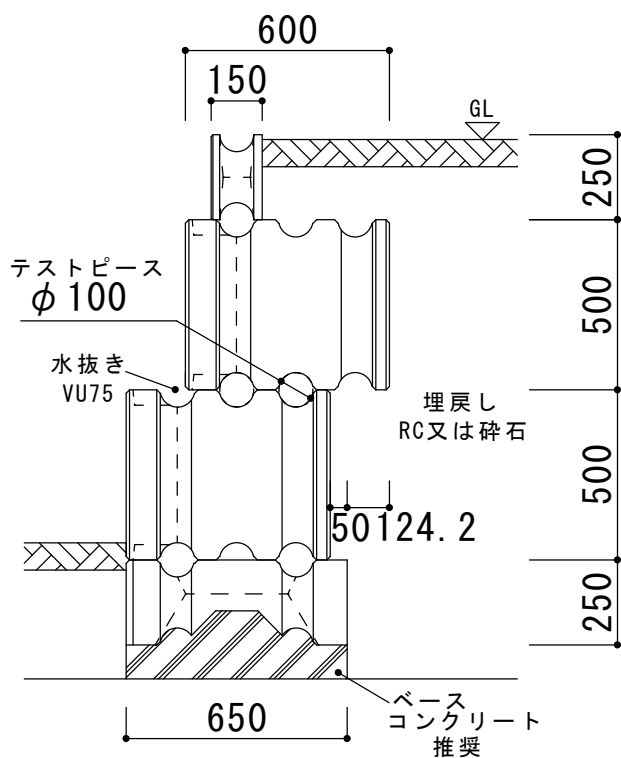


【+ブロック基礎 施工平面図】



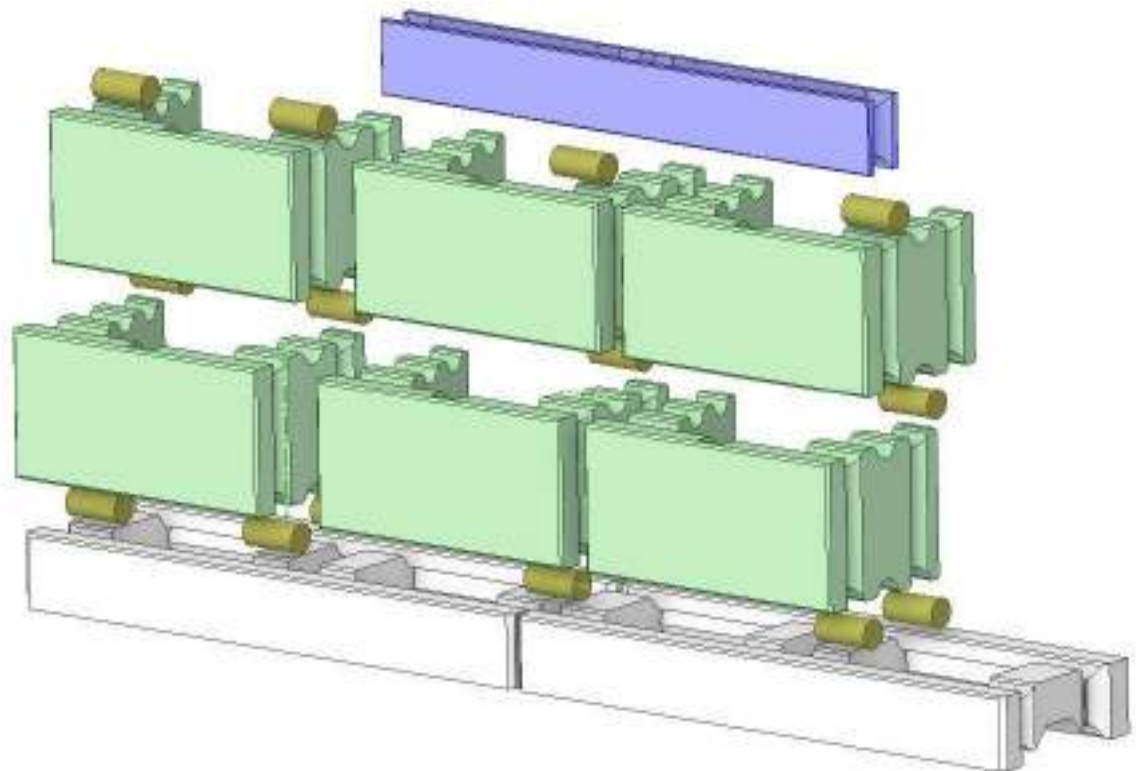
【例 1】

【例 2】

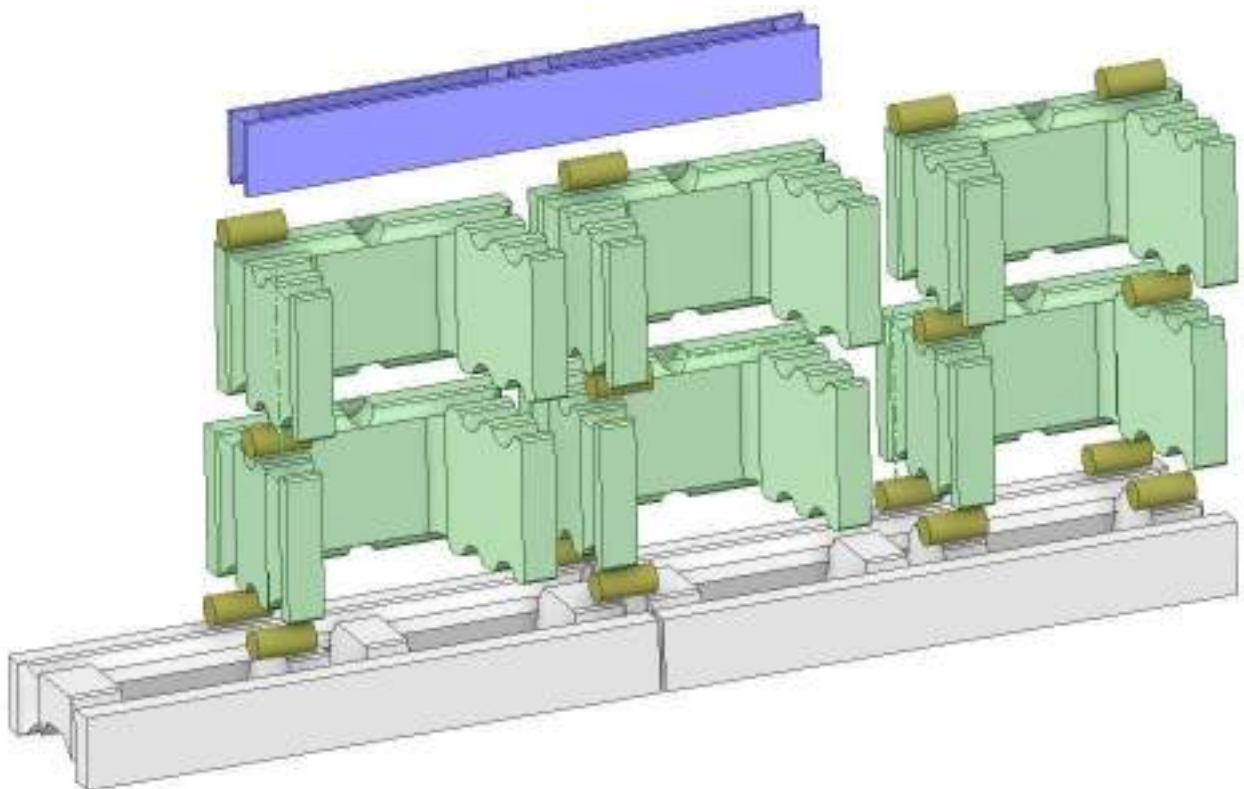


詳細お問合せ下さい。

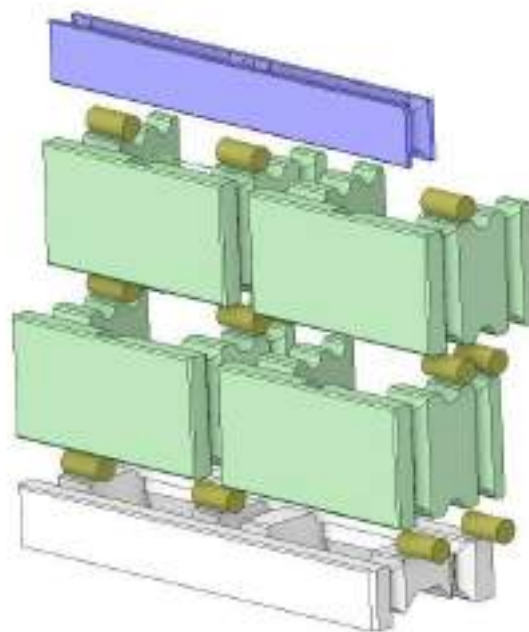
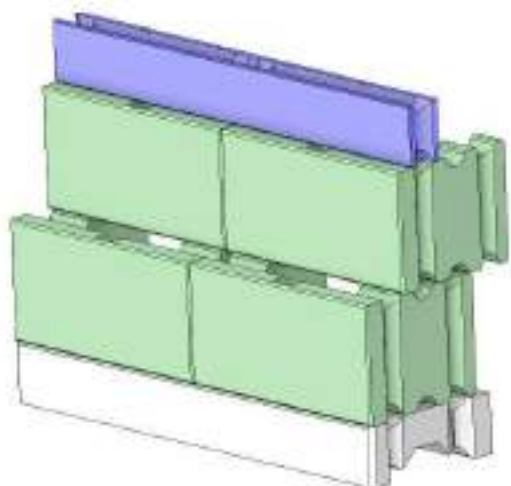
ウエイトIIブロック・ウエイトII基礎ブロック 施工図



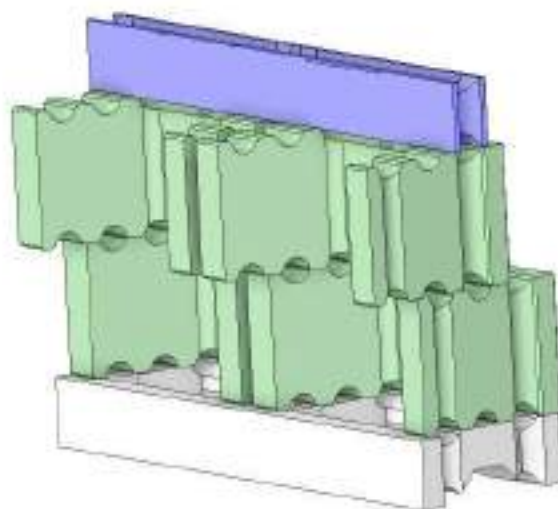
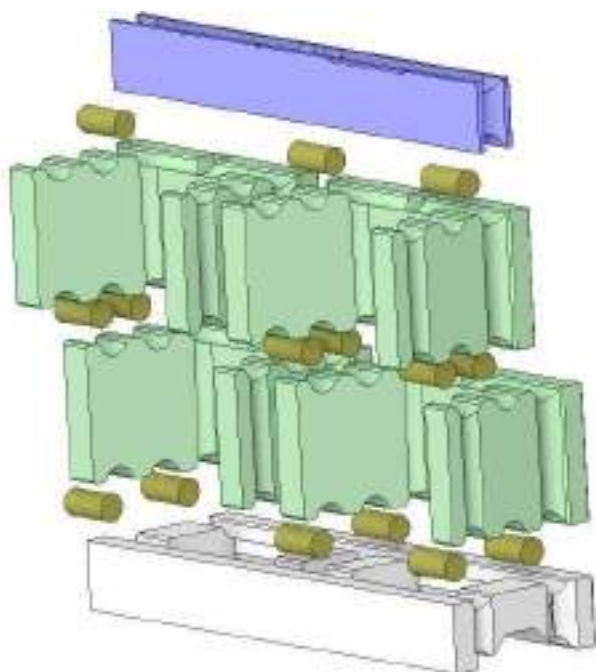
ウエイトIIブロック・ウエイトII基礎ブロック 施工図

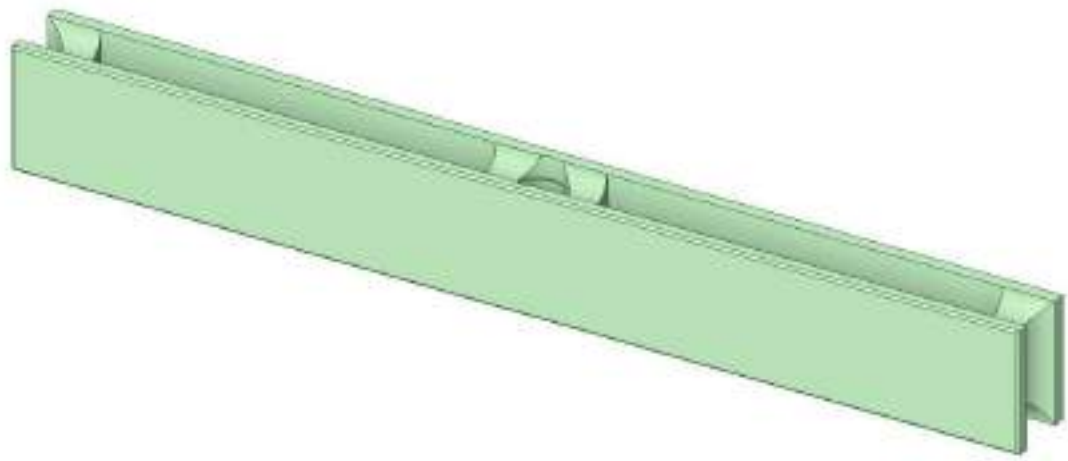


ウエイトIIブロック・ウエイトII基礎ブロック 施工図



ウエイトIIブロック・ウエイトII基礎ブロック 施工図

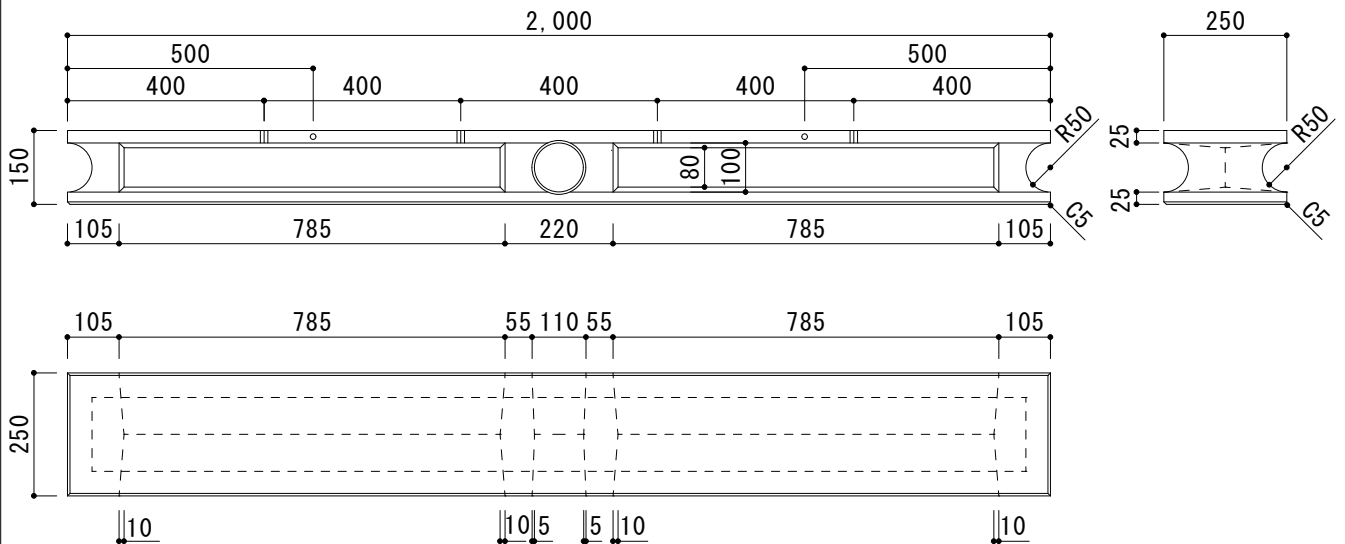




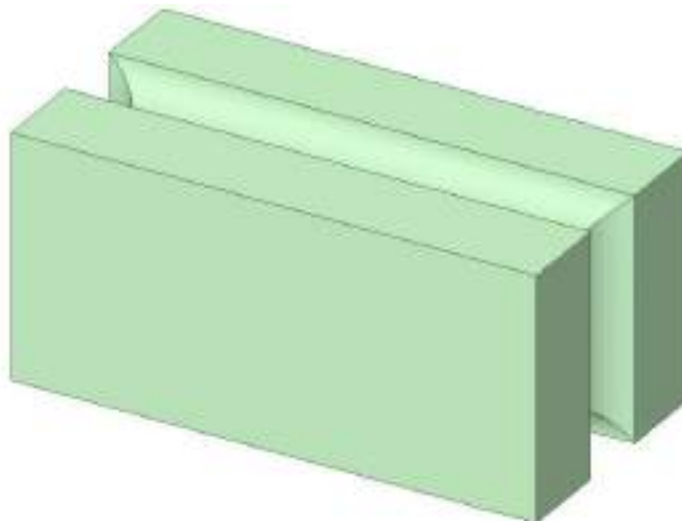
ブロック基礎 2000×150×250 90kg



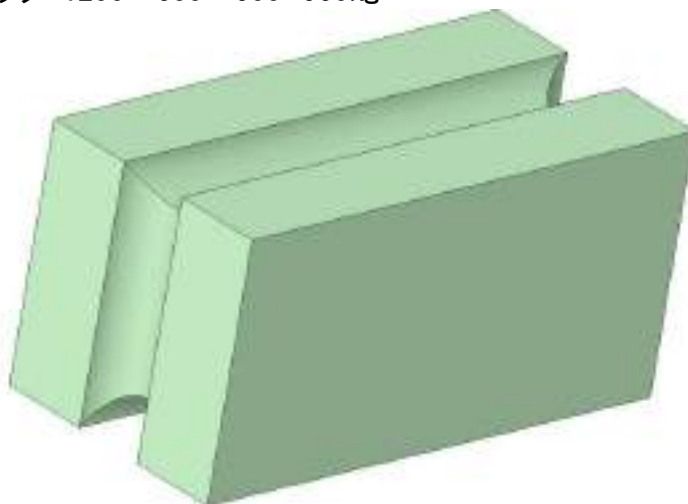
ブロック基礎



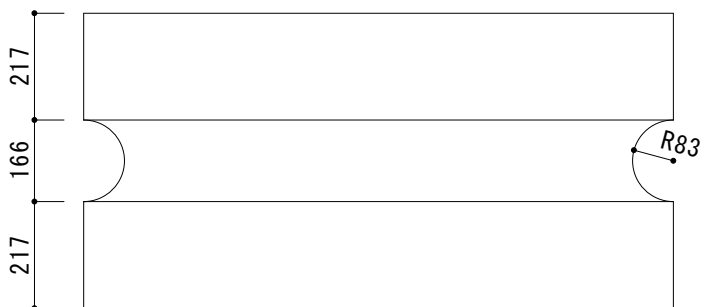
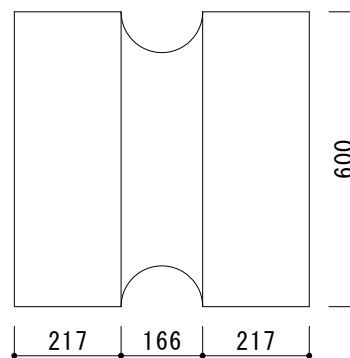
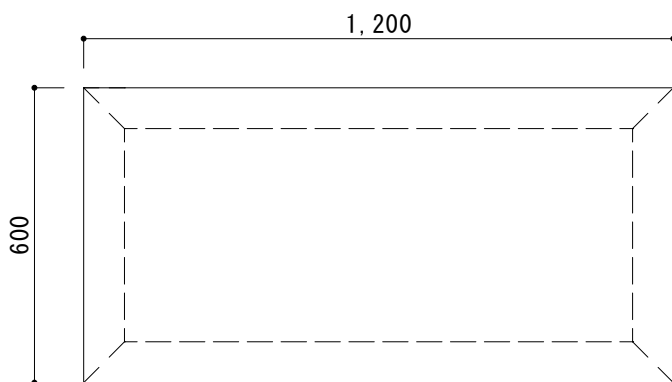
品名	ブロック基礎
寸法 (mm)	2000×150×250
重量	90kg



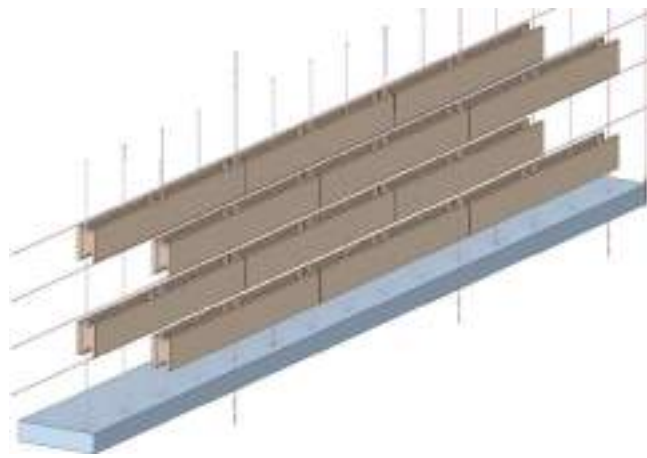
ウエイトブロック 1200×600×600 960kg



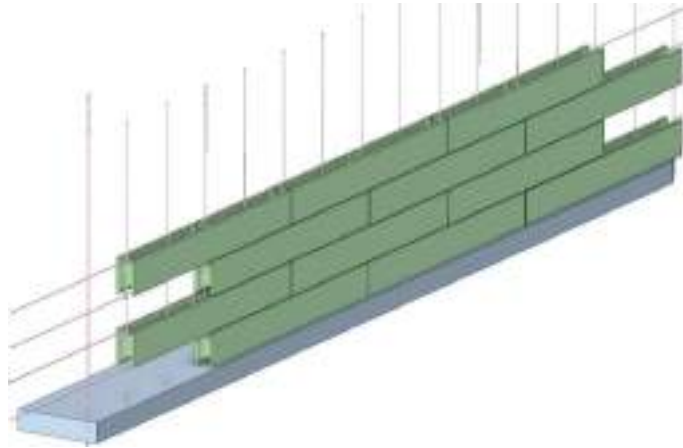
ウエイトブロック



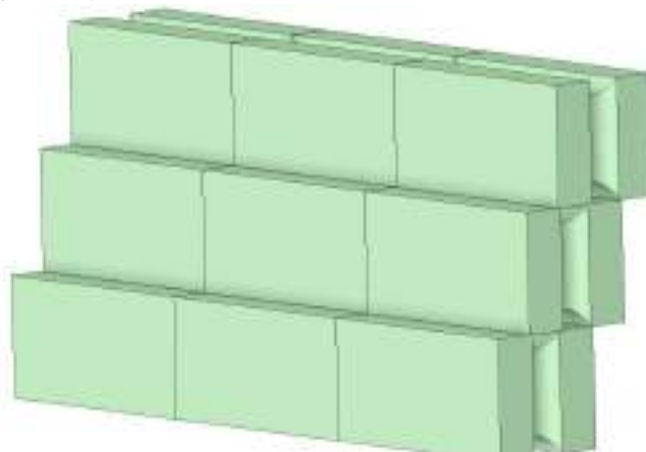
品名	ウエイトブロック
寸法 (mm)	600×600×1200
重量	960kg



ブロック基礎積み上げ図



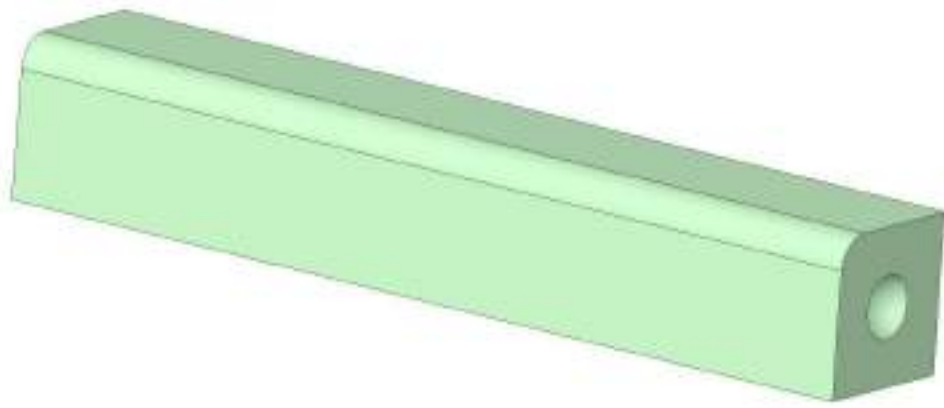
ウエイトブロック積み上げ図



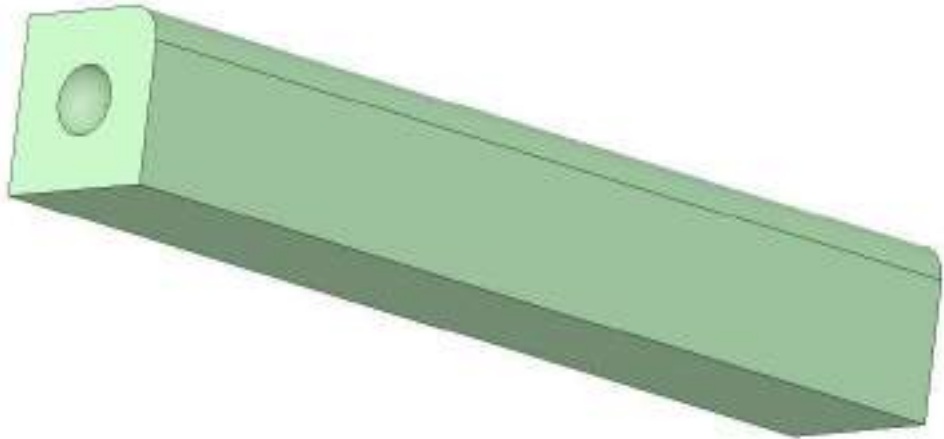


コンクリート 2次製品 車止め

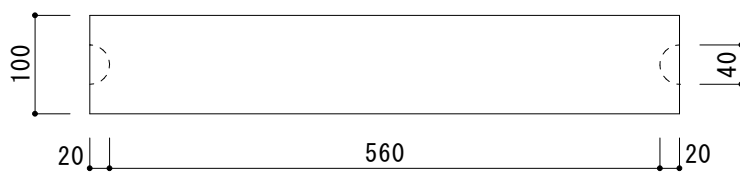
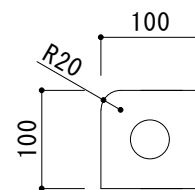
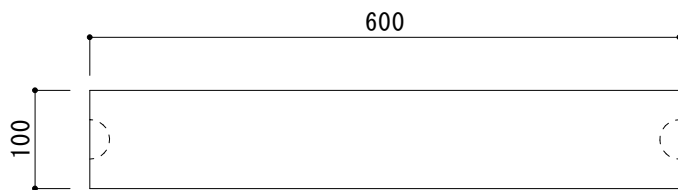
- 車止め片面(小)
- PA-H
- パーキングポイント



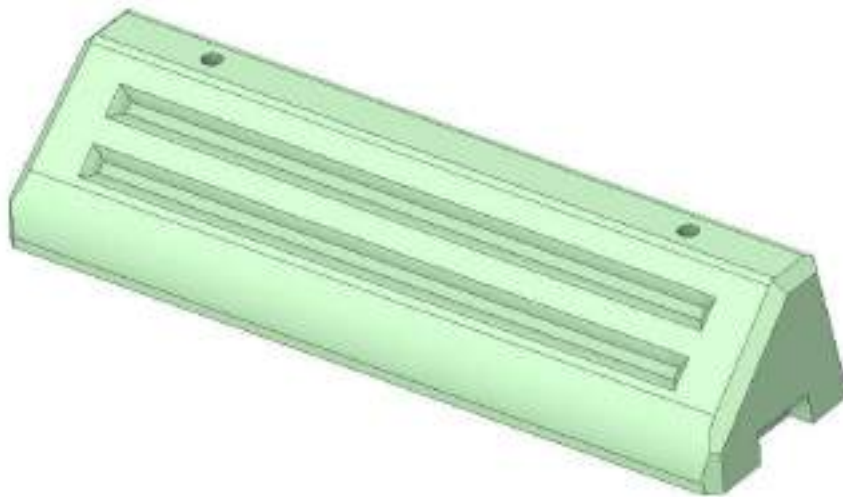
片面(小) 100×600×高さ100 13kg



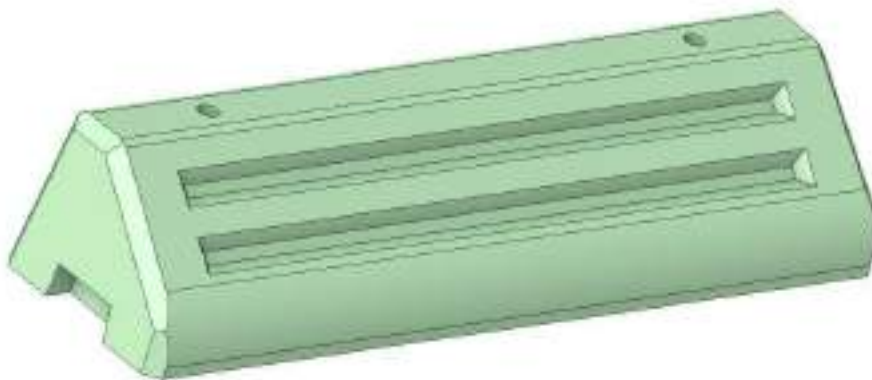
車止め片面(小)



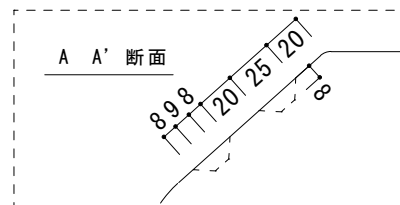
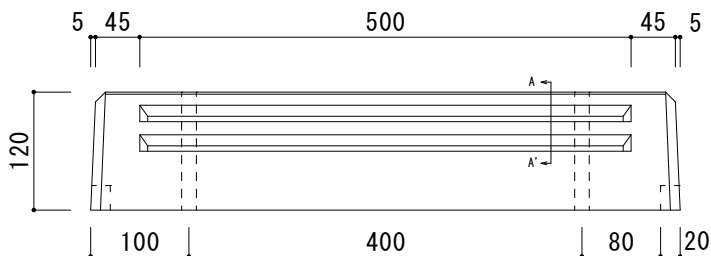
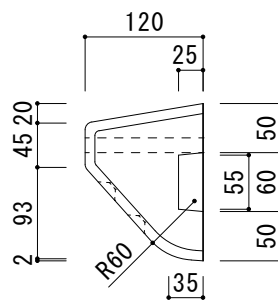
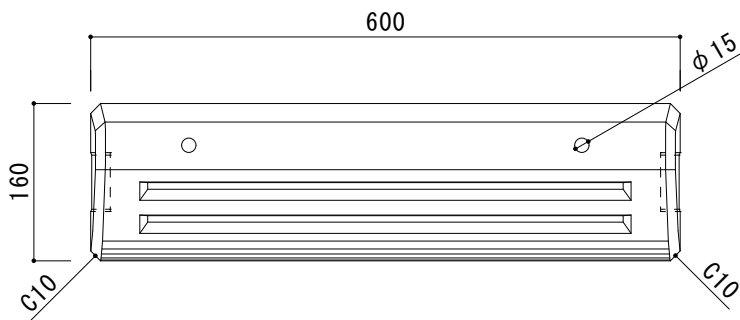
品名	車止め片面(小)
寸法(mm)	100×600×100
重量	13kg



PA-H 160×600×高さ120 17kg



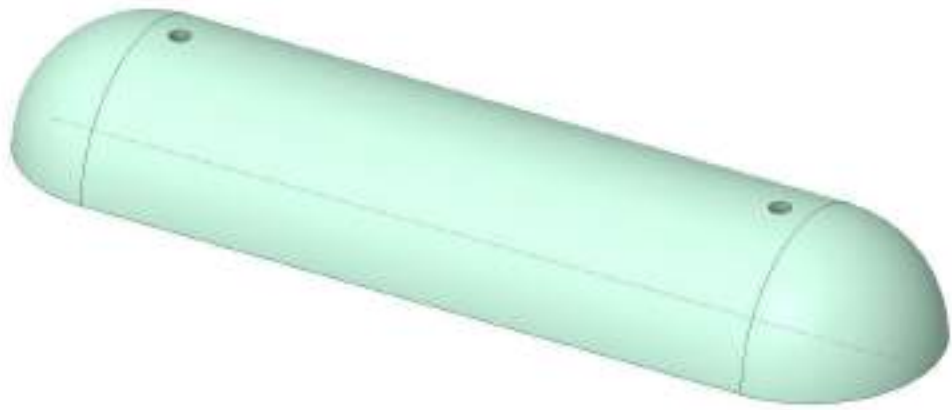
PA-H



カラー ● ナチュラル ● イエロー

色味につきましては、実際の製品でご確認される事をお勧めします。

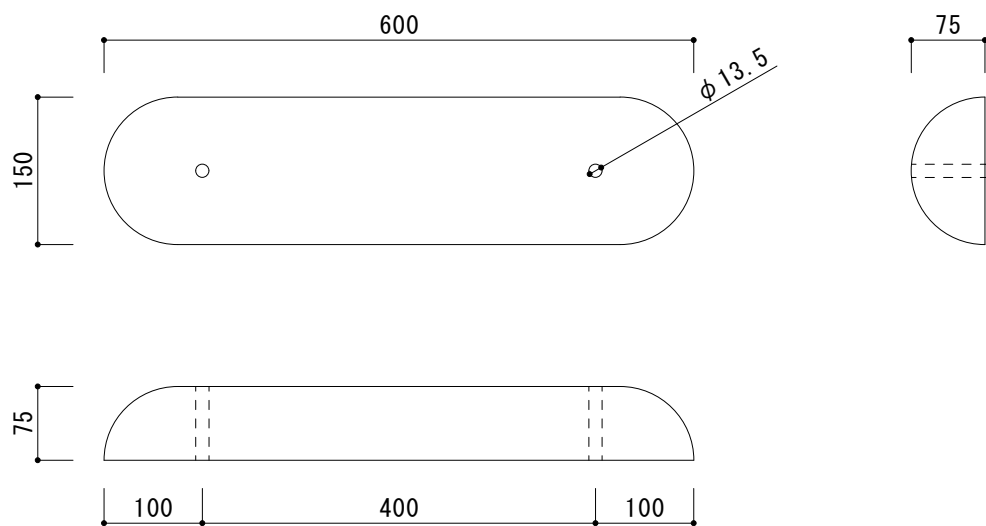
品名	PA-H
寸法 (mm)	160 × 600 × 120
重量	17kg



パーキングポイント 150×600×高さ75 11kg



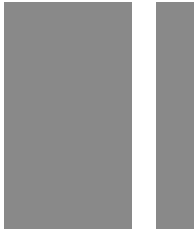
パーキングポイント



カラー

ナチュラル	イエロー	色味につきましては、実際の製品で ご確認される事をお勧めします。

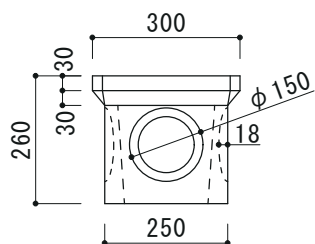
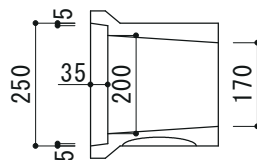
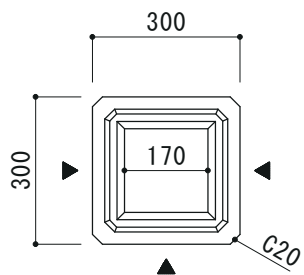
品名	パーキングポイント
寸法 (mm)	150×600×75
重量	11kg



コンクリート 2次製品 そ の 他

- 会所
- フェンス基礎
- 束石
- 重圧管ベース
- 浄化槽底版コンクリート (PC 底版)
- 平板 300 角
- サイコロブロック
- 境界杭
- 地先

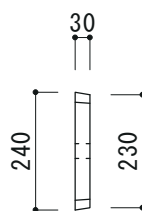
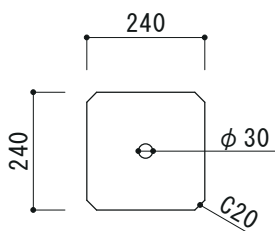
会所 200 本体



▲ 配管接続用くぼみ

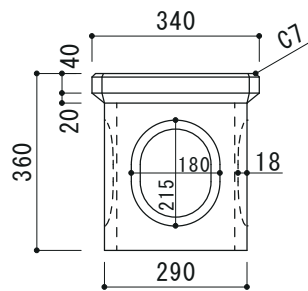
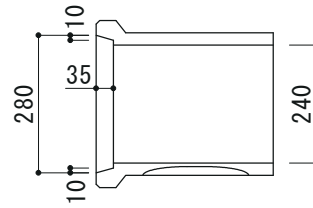
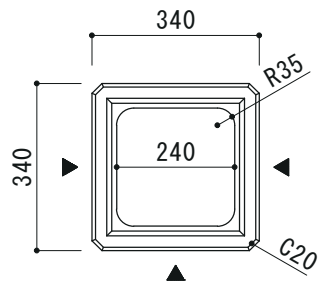
品名	会所200 本体
寸法 (mm)	300×300×260
重量	21kg

会所 200 フタ



品名	会所200 フタ
寸法 (mm)	240×240×30
重量	4kg

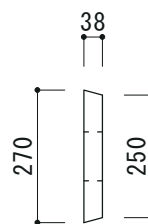
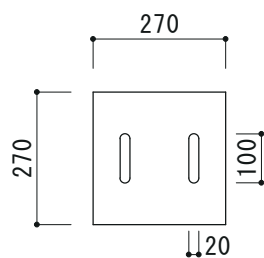
会所 240 本体



▲ 配管接続用くぼみ

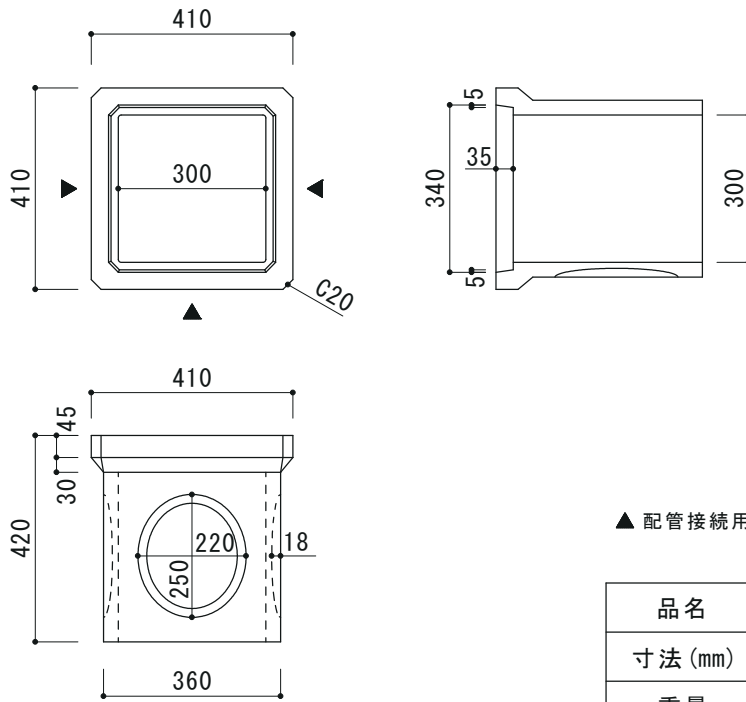
品名	会所240 本体
寸法 (mm)	340 × 340 × 360
重量	22kg

会所 240 フタ



品名	会所240 フタ
寸法 (mm)	270 × 270 × 38
重量	5kg

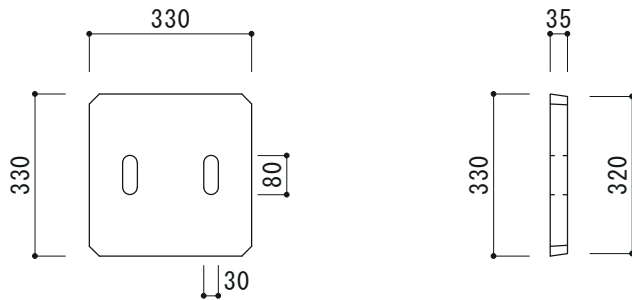
会所 300 本体



▲ 配管接続用くぼみ

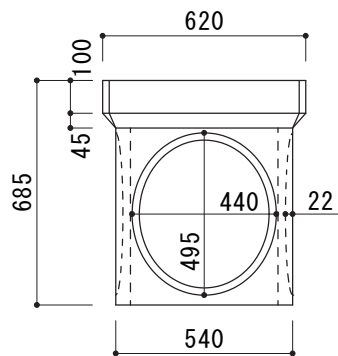
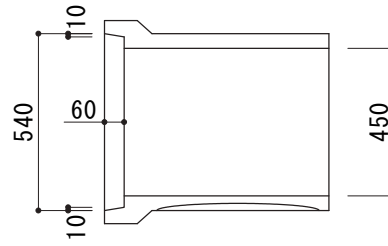
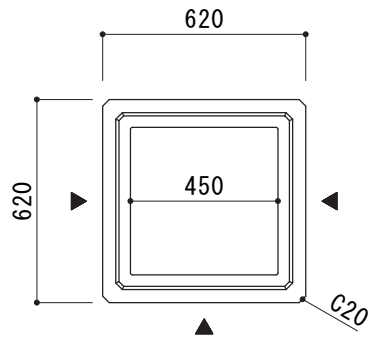
品名	会所300 本体
寸法 (mm)	410×410×420
重量	38kg

会所 300 フタ



品名	会所300 フタ
寸法 (mm)	330×330×35
重量	7kg

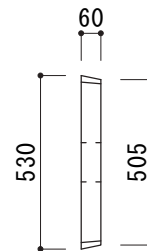
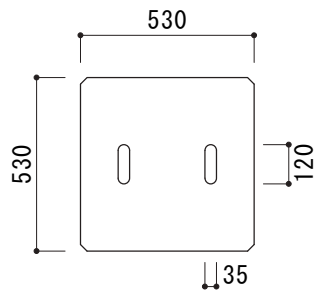
会所 450 本体



▲ 配管接続用くぼみ

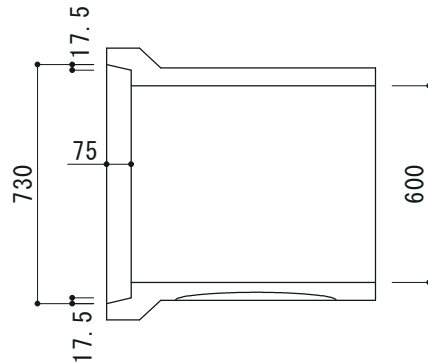
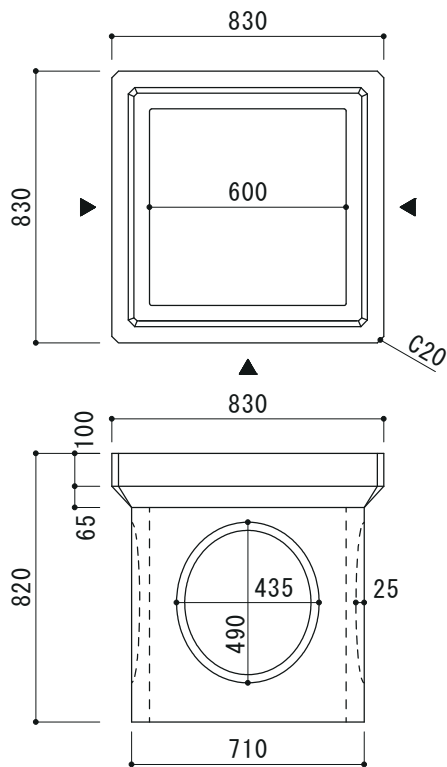
品名	会所450 本体
寸法 (mm)	620 × 620 × 685
重量	147kg

会所 450 フタ



品名	会所450 フタ
寸法 (mm)	530 × 530 × 60
重量	36kg

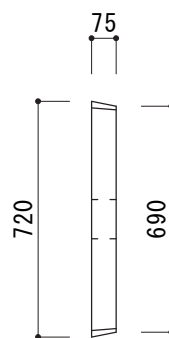
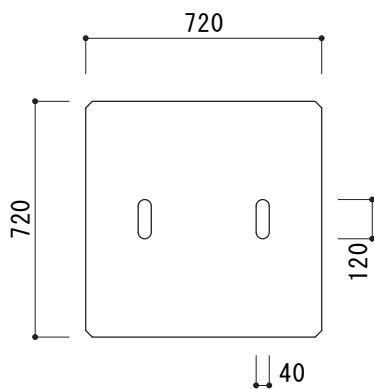
会所600 本体



▲ 配管接続用くぼみ

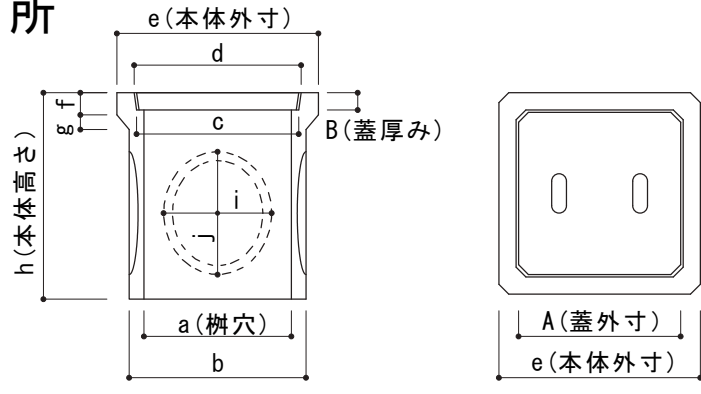
品名	会所600 本体
寸法 (mm)	830×830×820
重量	286kg

会所600 フタ



品名	会所600 フタ
寸法 (mm)	720×720×75
重量	79kg

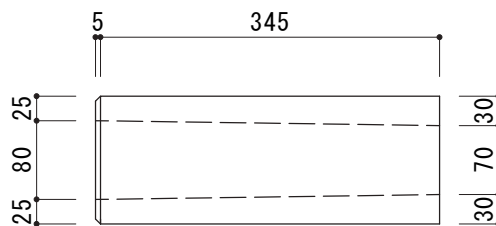
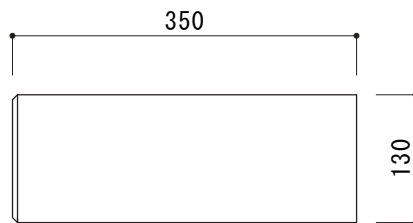
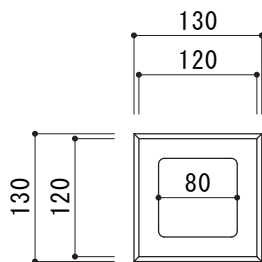
会 所



その他サイズお問合せ下さい。

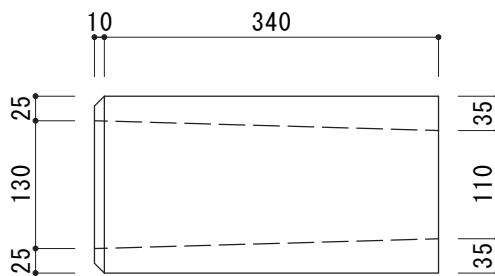
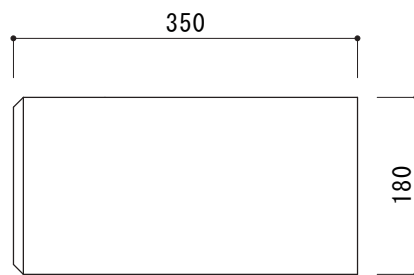
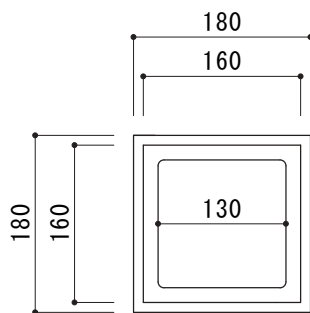
呼び名	本 体										蓋			
	寸法 (mm)										重 量	寸法 (mm)		重 量
	a	b	c	d	e	f	g	h	i	j		A	B	
200	170	250	240	250	300	30	30	260	150	150	21kg	240	30	4kg
240	240	290	260	280	340	40	20	360	180	215	22kg	270	35	5kg
300	300	360	330	340	410	45	30	420	220	250	38kg	330	35	7kg
450	450	540	520	540	620	100	45	685	440	495	147kg	530	60	36kg
600	600	710	695	730	830	100	65	820	435	490	286kg	720	75	79kg

F1 フェンス130



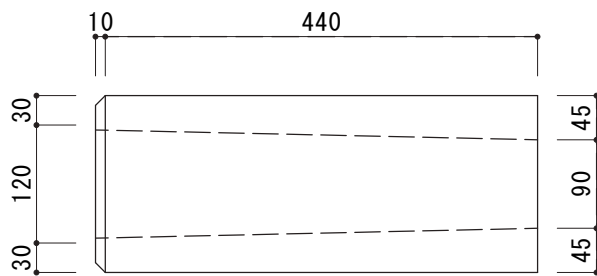
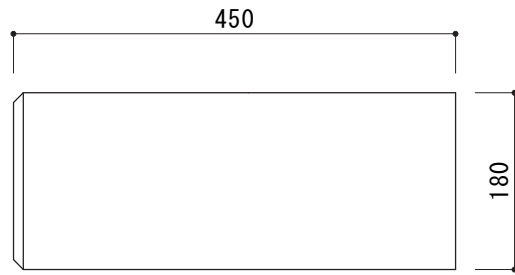
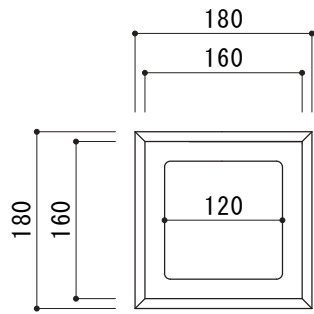
品名	F1 フェンス130
寸法 (mm)	130 × 130 × 350
重量	9kg

F2 フェンス180短



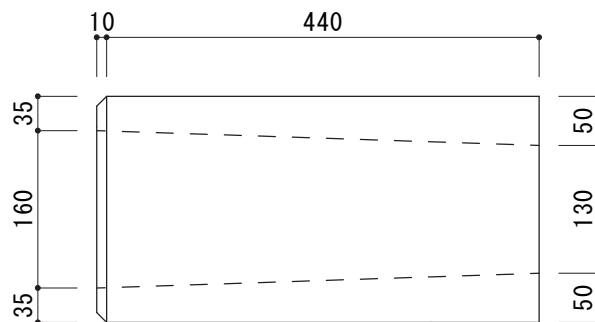
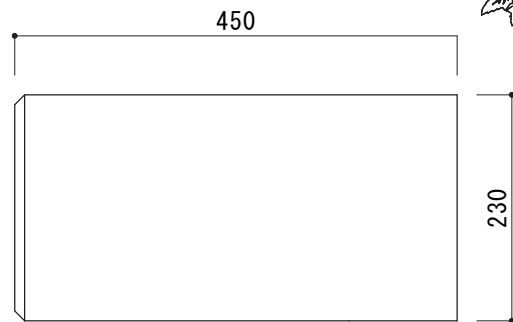
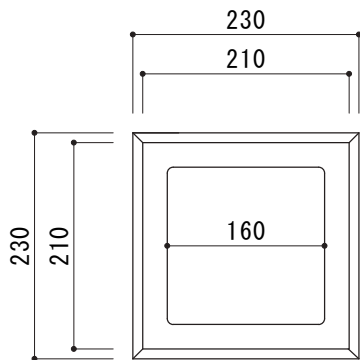
品名	F2 フェンス180短
寸法 (mm)	180 × 180 × 350
重量	14kg

F3 フェンス180



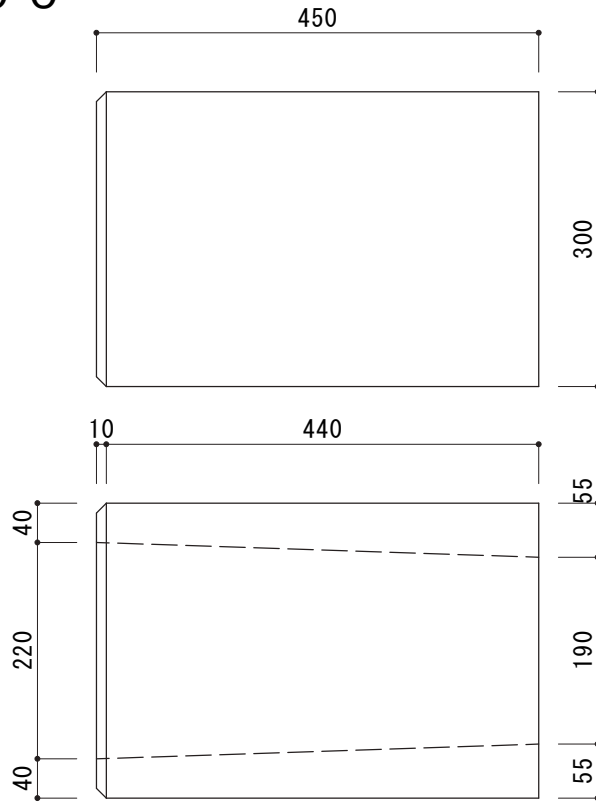
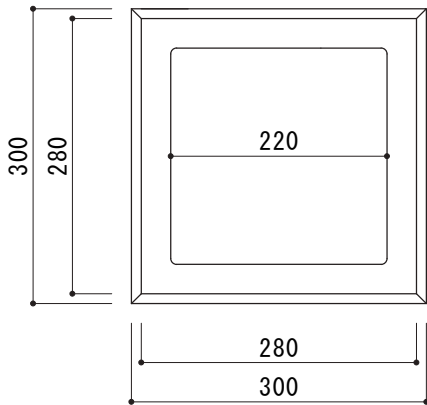
品名	F3 フェンス180
寸法 (mm)	180×180×450
重量	21kg

F4 フェンス230



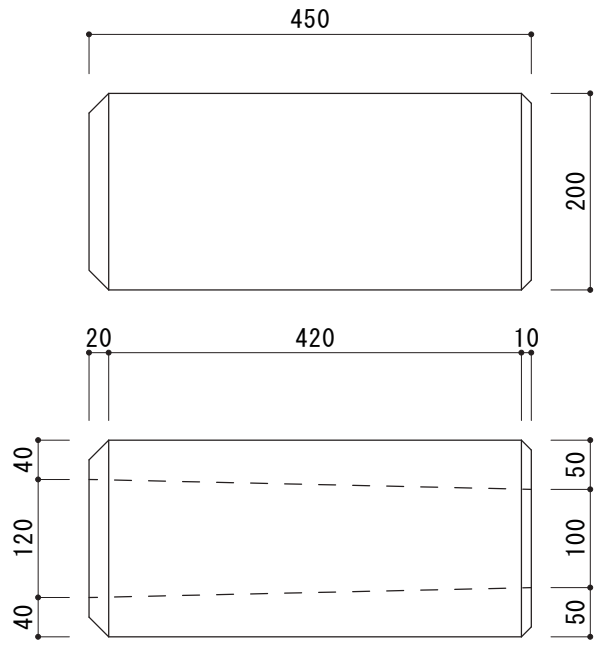
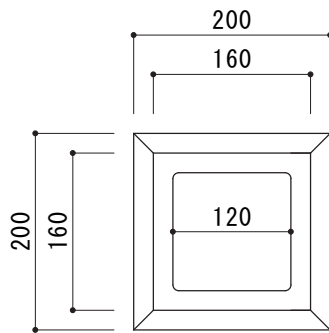
品名	F4 フェンス230
寸法 (mm)	230×230×450
重量	31kg

F5 フェンス300



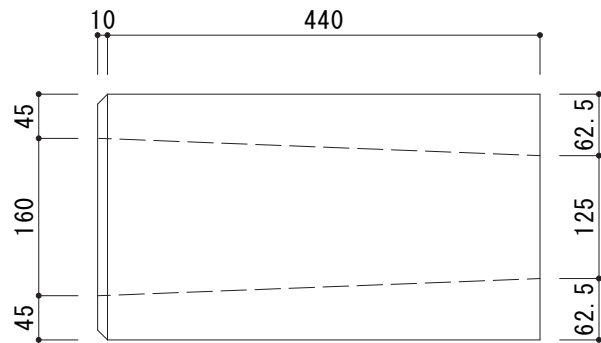
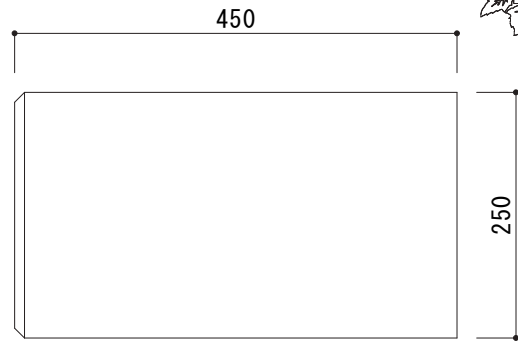
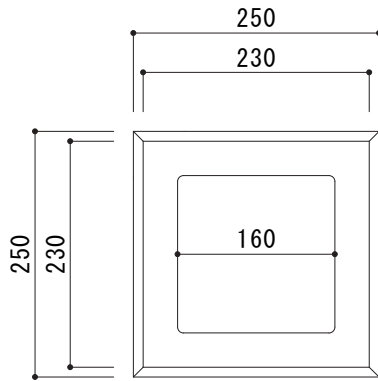
品名	F5 フェンス300
寸法 (mm)	300 × 300 × 450
重量	47kg

フェンス200



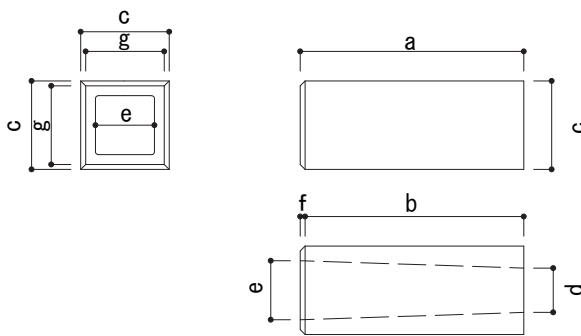
品名	フェンス200
寸法 (mm)	200 × 200 × 450
重量	27kg

フェンス 250



品名	フェンス250
寸法 (mm)	250×250×450
重量	42kg

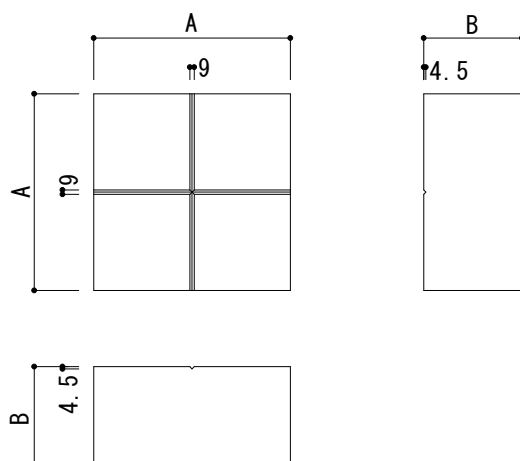
フェンス基礎



・規格外の□300は H250～H750まで5cm刻みで、
□400 □450 □500 □550 □600は、
H150～H1000まで5cm刻みで受注生産となります。

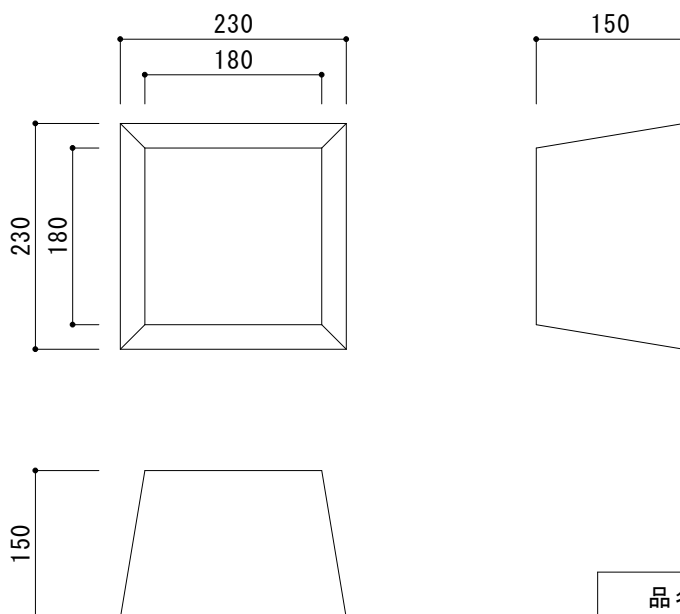
呼び名	サイズ 単位: mm	重量	寸 法 単位: mm							
			a	b	C	d	e	f	g	
F 1	フェンス130 130×130×350	9 kg	350	345	130	70	80	5	120	
F 2	フェンス180短 180×180×350	14kg	350	340	180	110	130	10	160	
F 3	フェンス180 180×180×450	21kg	450	440	180	90	120	10	160	
	フェンス200 200×200×450	27kg	450	430	200	100	120	20	160	
F 4	フェンス230 230×230×450	31kg	450	440	230	130	160	10	210	
	フェンス250 250×250×450	42kg	450	440	250	125	160	10	230	
F 5	フェンス300 300×300×450	47kg	450	440	300	190	220	10	280	

束石十字（立方体）10cm・15cm



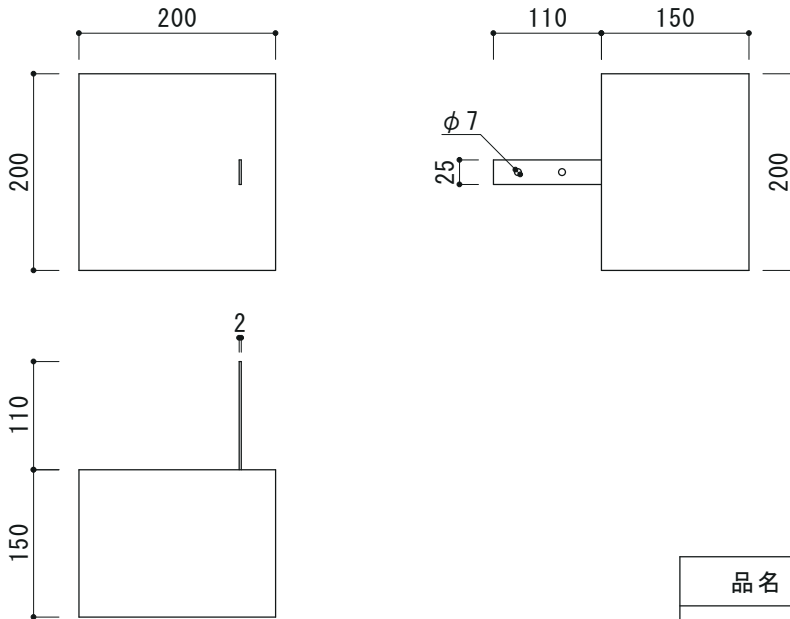
品名	規格 (mm)	重量	寸法 (mm)	
			A	B
束石十字10cm(立方体)	200 × 200 × 100	9kg	200	100
束石十字15cm(立方体)	200 × 200 × 150	14kg	200	150

束石（台形）



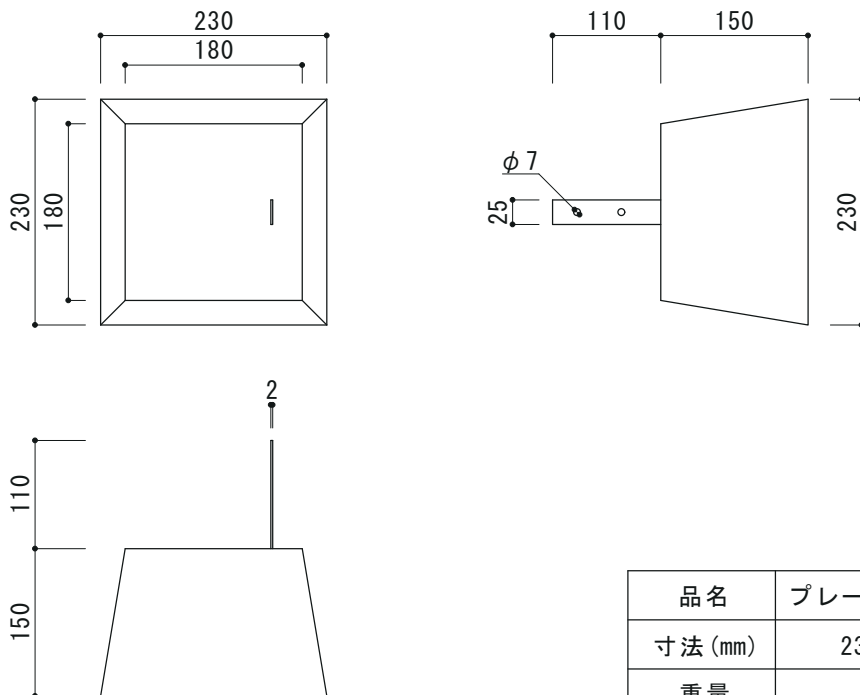
品名	束石（台形）
寸法 (mm)	230 × 230 × 150
重量	14kg

プレート付 東石（立方体）



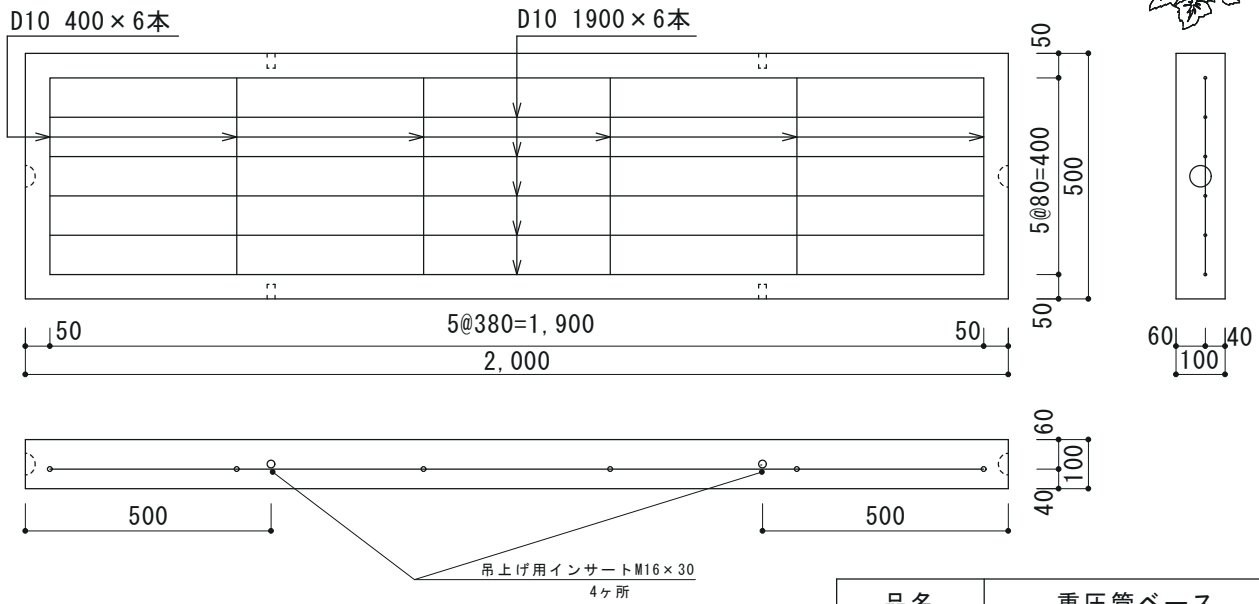
品名	プレート付東石(正方形)
寸法(mm)	200×200×150
重量	14kg

プレート付 東石（台形）



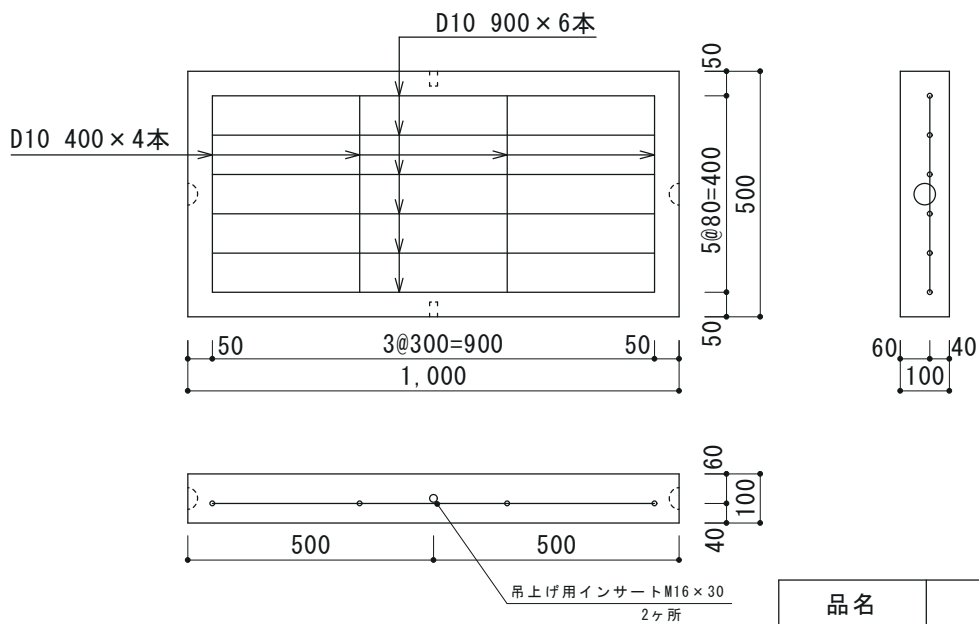
品名	プレート付東石(台形)
寸法(mm)	230×230×150
重量	14kg

重圧管ベース 500×100×2000 【配筋図】



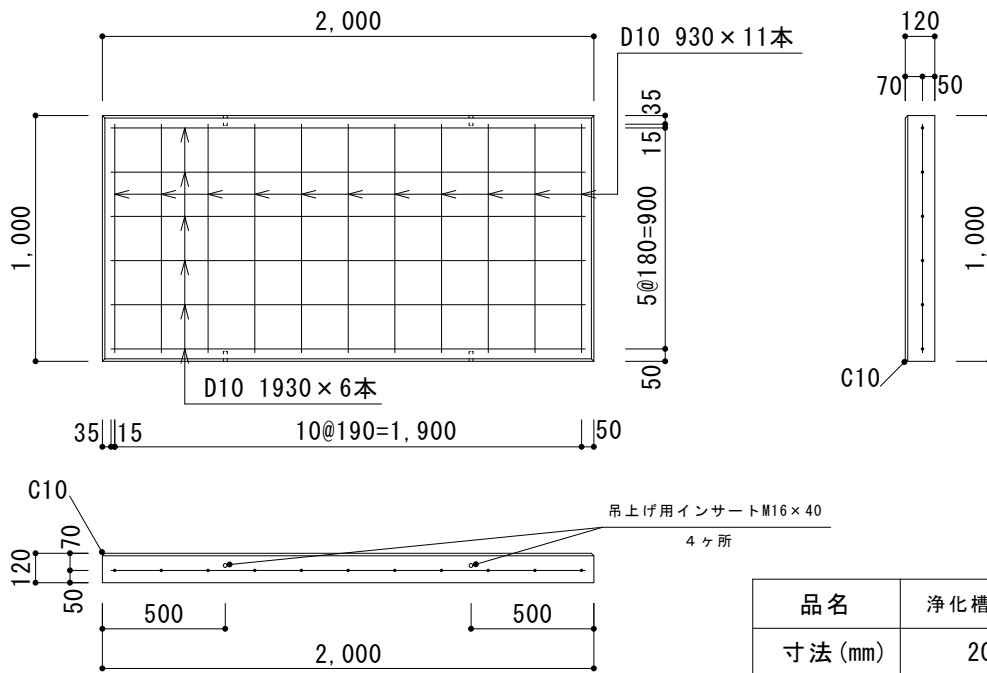
品名	重圧管ベース
寸法 (mm)	500×100×2000
重量	225kg

重圧管ベース 500×100×1000 【配筋図】



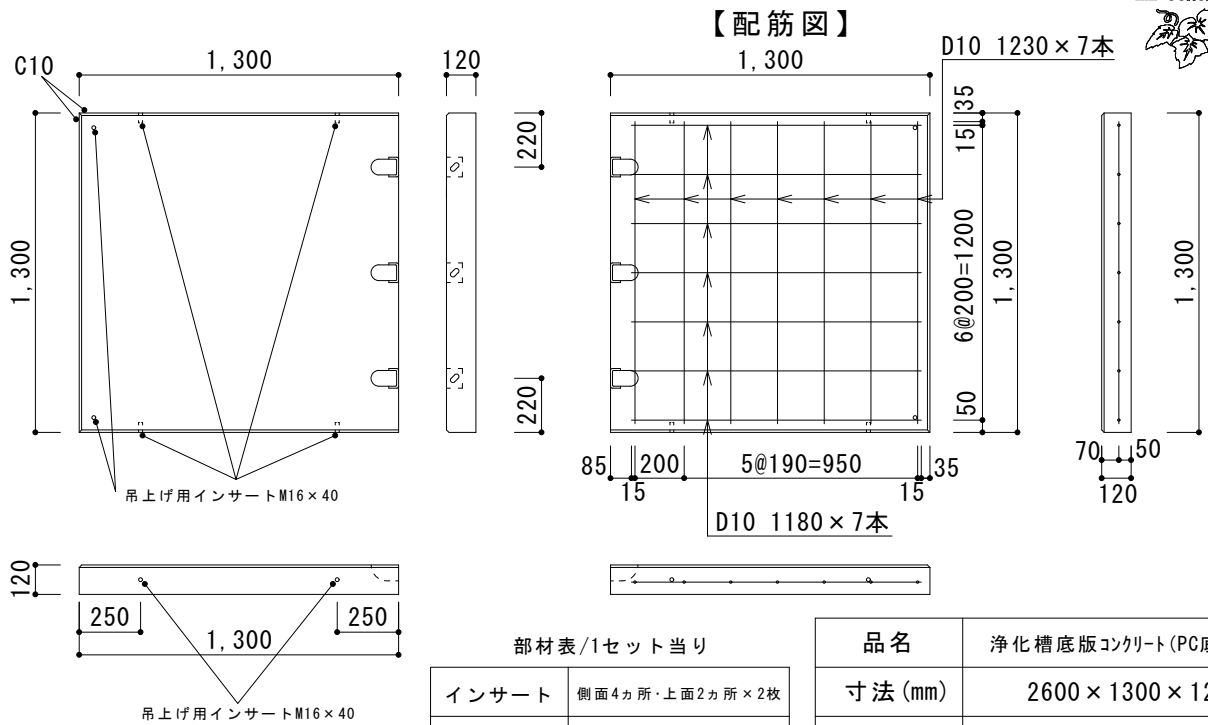
品名	重圧管ベース
寸法 (mm)	500×100×1000
重量	114kg

浄化槽底版コンクリート(PC底版5) 【配筋図】



品名	浄化槽底版コンクリート(PC底版5)
寸法(mm)	2000×1000×120
重量	552kg

浄化槽底版コンクリート(PC底版7) 【配筋図】

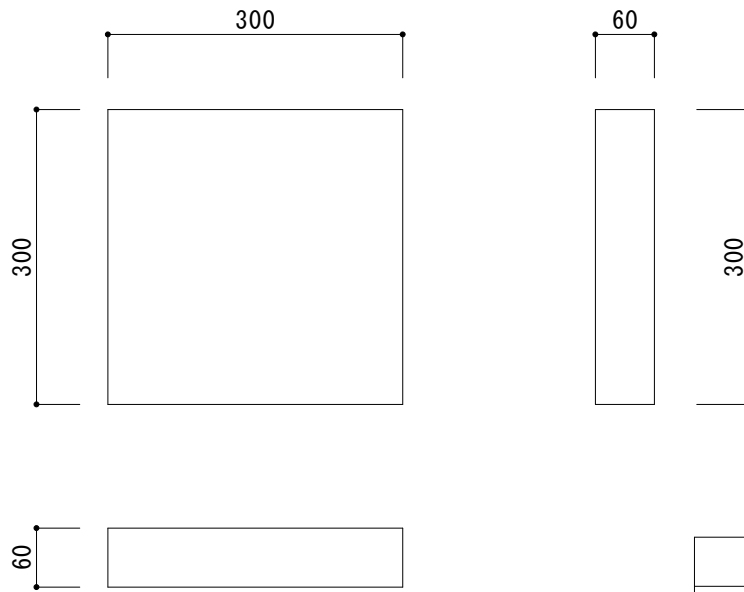


部材表/1セット当り

INSERT	側面4カ所・上面2カ所×2枚
連結用金具	3カ所×2枚 ※ボルト別売

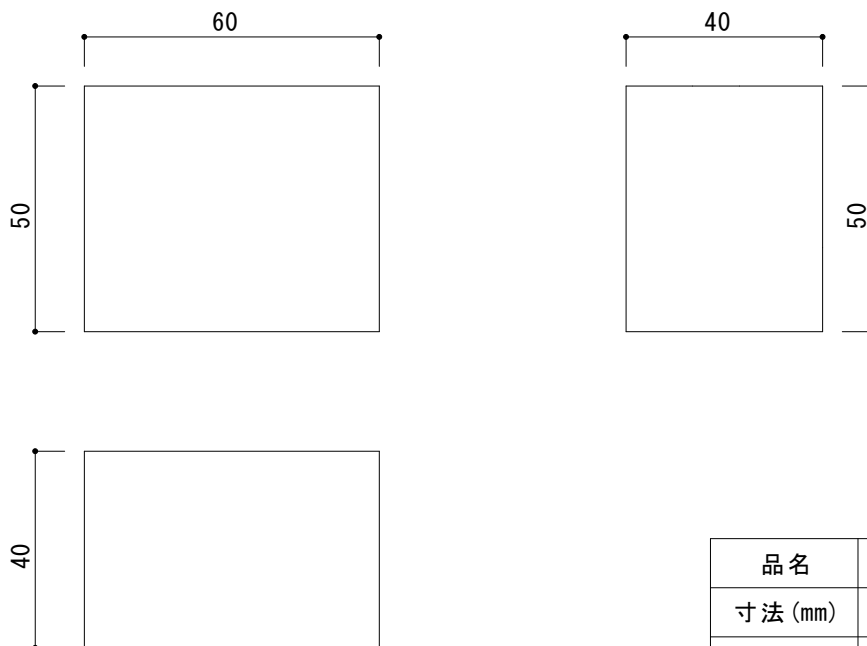
品名	浄化槽底版コンクリート(PC底版7)
寸法(mm)	2600×1300×120
重量	933kg

平板 300角



品名	平板
寸法 (mm)	300 × 300 × 60
重量	12kg

サイコロブロック

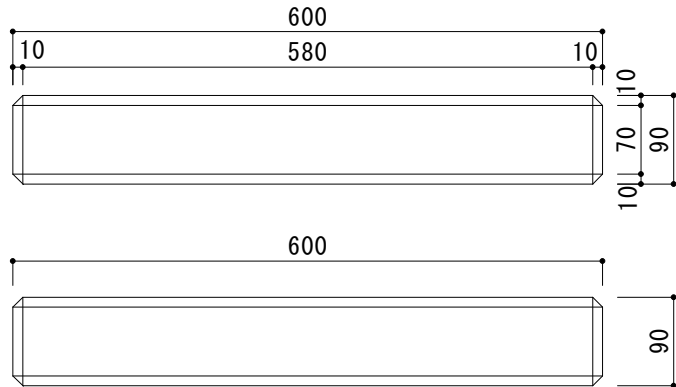
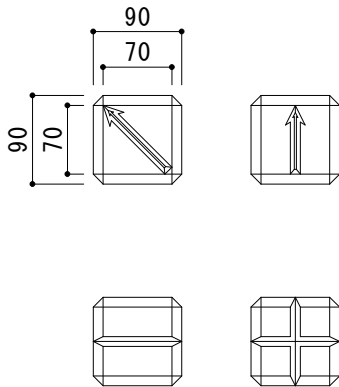


品名	サイコロブロック
寸法 (mm)	40 × 50 × 60
重量	15kg/袋 (50個/袋)

境界杭



【境界表示記号】

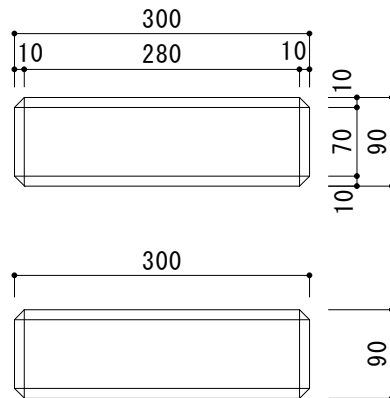
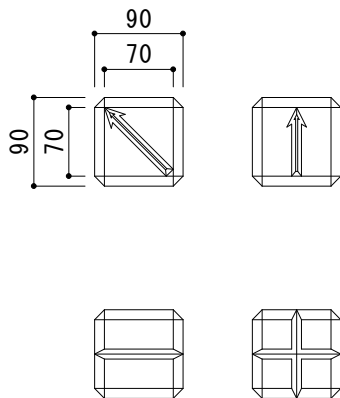


品名	境界杭
寸法 (mm)	90 × 600 × 90
重量	11kg
仕様	境界記号4種類 杭上下に表示あり 組合せは色々

境界杭 1 / 2

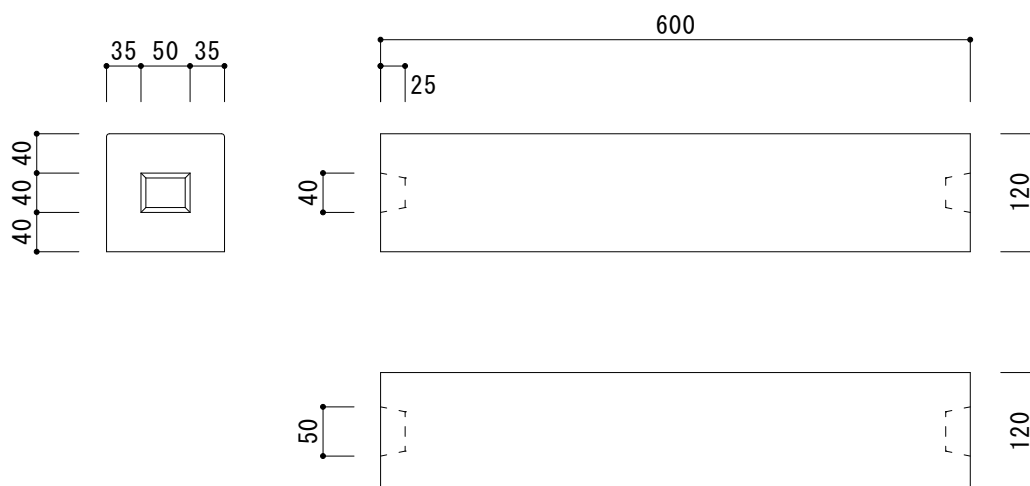


【境界表示記号】



品名	境界杭1/2
寸法 (mm)	90 × 300 × 90
重量	5kg
仕様	境界記号4種類 杭上下に表示あり 組合せは色々

地 先



品名	地先
寸法 (mm)	120 × 600 × 120
重量	20kg



コンクリート 2次製品 一 覧 表

大東コンクリート 二次製品 一覧表

呼び名	重量(kg)	サイズ(mm)	パレット
コンクリート積ブロック和歌山県型	県型ブロック基礎 2000	220	2000×500×250
	県型ブロック基礎 1000	110	997×500×250
	県型ブロック基礎 基礎板 2000	286	2000×800×100
	県型ブロック基礎 基礎板 1000	143	1000×800×100
	PC基礎板 幅600 2000	286	2000×600×100
	PC基礎板 幅600 1000	143	998×600×100
	PC基礎板 幅800 2000	381	2000×800×100
	PC基礎板 幅800 1000	191	998×800×100
U字溝	100 U字溝	15	160×600×131 100
	150 U字溝	24	210×600×185 40
	180 U字溝	32	250×600×220 28
	240 U字溝	56	330×600×290
	300B U字溝	77	400×600×360
	360B U字溝	100	460×600×425
	450 U字溝	139	560×600×520
	600 U字溝	196	740×600×680
1種蓋	100 U字溝一蓋	6	160×600×33
	150 U字溝一蓋	10	210×600×37
	180 U字溝一蓋	12.5	250×600×40
	300 U字溝一蓋	33	400×600×60
	360 U字溝一蓋	41	460×600×65
	600 U字溝一蓋	77	740×600×75
2種蓋	240 U字溝一2種蓋	45	330×600×100
	300 U字溝一2種蓋	55	400×600×100
土留め	ウエイトIIブロック	320	1000×600×500
	ウエイトII基礎ブロック	390	2000×650×250
	ブロック基礎	90	2000×150×250
	ウエイトブロック	960	600×600×1200
車止め	車止め片面(小)	13	100×600×100 100
	PA-H	17	160×600×120 80
	パーキングポイント	11	150×600×75

呼び名	重量(kg)	サイズ(mm)	パレット
会所	会所200本体	21	300×300×260
	会所200一蓋	4	240×240×30
	会所240本体	22	340×340×360
	会所240一蓋	5	270×270×38
	会所300本体	38	410×410×420
	会所300一蓋	7	330×330×35
	会所450本体	147	620×620×685
	会所450一蓋	36	530×530×60
	会所600本体	286	830×830×820
会所600一蓋	79	720×720×75	
フェンス基礎	F1 フェンス130	9	130×130×350 120
	F2 フェンス180短	14	180×180×350 60
	F3 フェンス180	21	180×180×450 60
	F4 フェンス230	31	230×230×450 40
	F5 フェンス300	47	300×300×450 24
	フェンス200	27	200×200×450 50
	フェンス250	42	250×250×450 32
	東石	東石十字10cm(立方体)	9
東石十字15cm(立方体)		14	200×200×150 100
東石(台形)		24	230×230×150 100
プレート付東石(立方体)		14	200×200×150 100
プレート付東石(台形)		14	230×230×150 100
底版		重圧管ベース 2m	225
	重圧管ベース 1m	114	500×100×1000
	浄化槽底版コンクリート(PC底版5)	552	2000×1000×120
	浄化槽底版コンクリート(PC底版7)	933	2600×1300×120
その他	平板300角	12	300×300×60 120
	サイロブロック 50個/袋	15kg/袋	40×50×60
	境界杭	11	90×600×90
	境界杭 1/2	5	90×300×90
	地先	20	120×600×120

- ・フェンス基礎の規格外 □300は H250～H750まで 5cm刻みで、□400 □450 □500 □550 □600 は H150～H1000まで 5cm刻みで、受注生産となります。
- ・その他、お気軽にお問合せ下さい。



取扱商品

■ 敷鉄板

■ 固化材（タフロック）

<現場養生敷き鉄板 リース概要>

5×10 養生敷き鉄板	
鉄板重量	911kg
サイズ	3,048mm×1,524mm
厚さ	25mm



4×8 養生敷き鉄板	
鉄板重量	443kg
サイズ	2,438mm×1,219mm
厚さ	19mm

3×6 養生敷き鉄板	
鉄板重量	163kg
サイズ	1,837mm×920mm
厚さ	11mm



基本リース料金 1ヶ月 ￥2,000/1枚

リース延長は、1ヶ月毎 2,000円

1ヶ月未満は1000円/1日になります。

サイズは ■5×10 ■4×8 ■3×6 がございます。

全てリース料金は同じになります。

※使用するにあたっては強度の検討をお願い致します。

※破損、曲げ等があった場合は、買い取りして頂きますのでご注意ください。

和歌山県岩出市溝川55

大東コンクリート有限公司

TEL.0736-62-8855 FAX.0736-62-1199



セメント系
汎用固化材

六価クロム溶出低減型

タフロック
3E型
(TL-3E)

セメント系 汎用固化材

六価クロム溶出低減型

タフロック

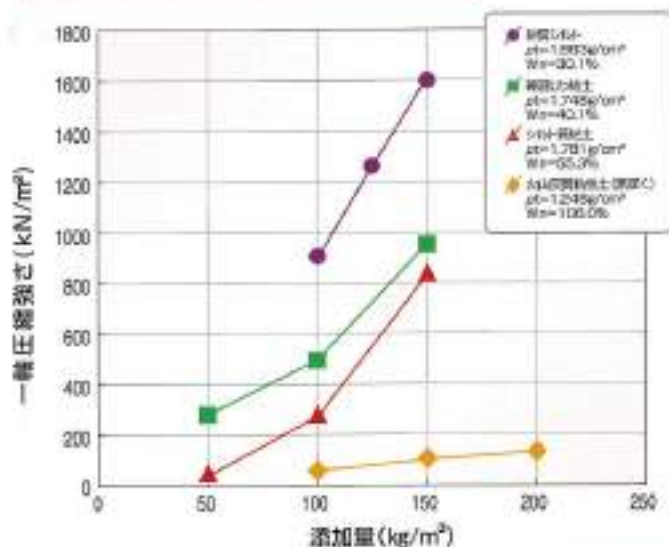
タフロック3E型は、軟弱土の浅層改良や深層改良、建設発生土の改良など、幅広い用途や土質に適応した六価クロム溶出量低減型の汎用固化材です。

タフロック3E型は、軟弱土に混合することで、物理的作用や水和反応により土粒子の団粒化を行います。更にエトリンガイトの生成により土粒子間に架橋を形成し、固定化を行います。その後もケイ酸カルシウム等の水和物の生成により、長期的に安定した強度が得られます。

タフロック3E型を用いた室内配合試験例

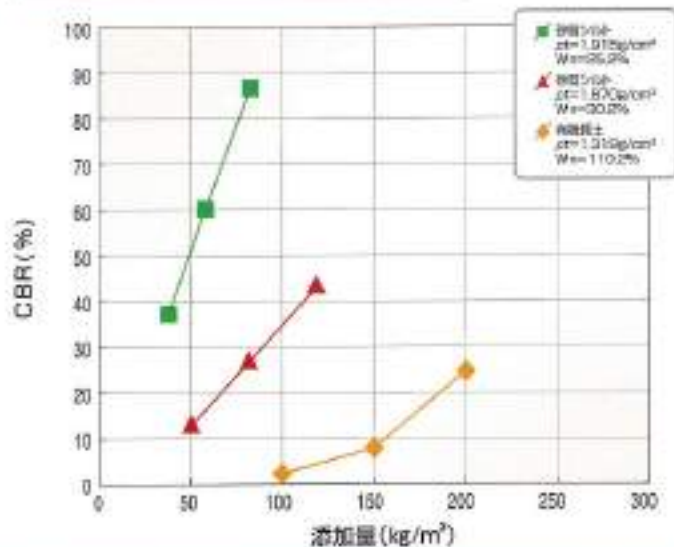
一軸圧縮強さ (粉体添加)

材齢7日



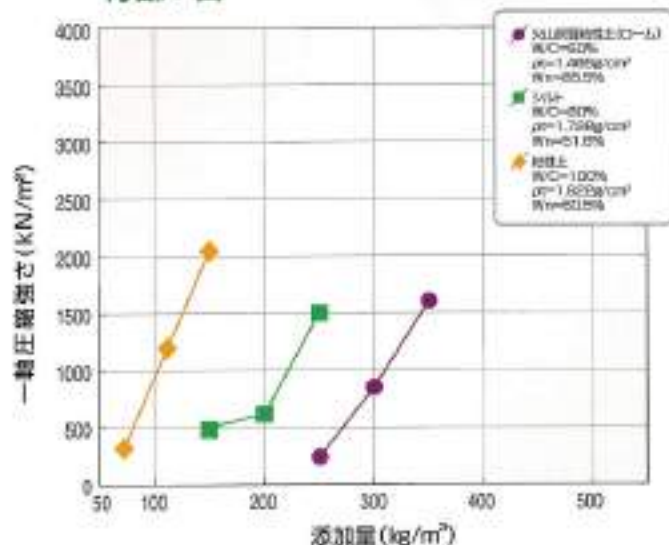
CBR (粉体添加)

材齢7日

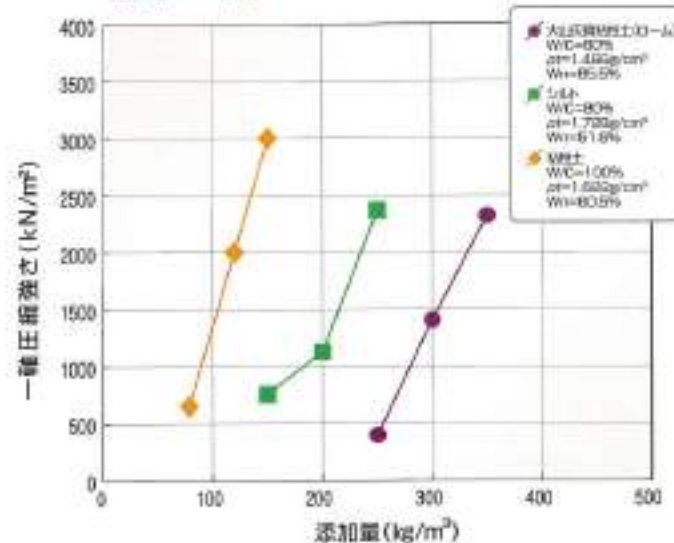


一軸圧縮強さ (スラリー添加)

材齢7日



材齢28日



3E型



タフロック3E型を用いた改良土の溶出試験例

	土質名	含水比 (%)	湿潤密度 (g/cm ³)	添加方法	添加量 (kg/m ³)	改良土からの六価クロム溶出量 (mg/L)
a	砂質土	18.8	2.054	粉体	80	0.02未満
b	砂質土	11.1	1.876	W/C=80%	200	0.02未満
c	粘性土	52.5	1.684	粉体	250	0.02未満
d	粘性土	60.5	1.622	W/C=120%	250	0.02未満
e	有機質土	135.1	1.306	粉体	200	0.02未満
f	有機質土	60.1	1.586	W/C=70%	400	0.02
g	ローム	110.7	1.396	粉体	220	0.02
h	ローム	142.2	1.324	W/C=80%	350	0.02
i	腐植土	142.8	1.273	粉体	300	0.03
j	泥土	208.7	1.247	粉体	400	0.03

定量下限値：0.02mg/L

試験方法：平成3年環境庁告示46号に定める方法

土壌環境基準：六価クロムの土壌環境基準値は、検液1Lにつき0.05mg以下。

関連法規・通達：●環境省

「土壌汚染に係る環境基準について」1991年8月23日 旧環境庁告示（環境庁告示第46号）

土壌汚染対策法 2003年2月15日施行

●国土交通省

「セメント及びセメント系固着材の地盤改良への使用及び改良土の再利用に関する当面の措置について」

2000年3月24日に旧建設省通達

⚠ タフロックご使用上の注意点

（タフロックをご使用になる前には、必ず、カタログ、安全データシート（SDS）をご覧ください。）

【施工上の注意点】

- ① タフロックは、軟弱地盤を改良するためのセメント系固着材ですので、モルタルやコンクリート等には使用しないで下さい。
- ② タフロックは、土質、用途、現場環境、施工方法等の条件から適切なものを選定し、事前に試験を行った後、適正な添加量でご使用下さい。
- ③ タフロックを過剰に添加した場合、結合水の不足等により固化不良や改良土の異常変位等の要因となります。
- ④ 土との混合（粉体使用時は締めめも含む）が十分に行われていない場合には、改良土の固化不良や異常変位を起こす可能性があります。
- ⑤ 改良地盤に使用した場合は、改良土が異常変位を起こす可能性があります。
- ⑥ 粉体使用時は、施工現場周辺へ固着材が飛散しないように防止措置を取って下さい。

【環境への配慮】

- ① タフロックにはごく微量のクロム化合物が含まれており、これを用いた改良土から六価クロムが土壌環境基準を超えて溶出する場合がありますので、ご使用の際は、事前の試験にて溶出量の確認をお願いします。
- ② 土との混合（粉体使用時は締めめも含む）が十分に行われていない場合には、改良土から六価クロムが土壌環境基準を超えて溶出する可能性があります。
- ③ 固着材が塵出、飛散した場合は、掃除機、スコップ、等等によりできるだけ粉体の状態で回収し、廃棄するまで容器で保管して下さい。
- ④ スラリー・プラント等の濃厚な洗浄排水は、中和、希釈処理等により河川等に直接流出しないような対策（水質汚濁防止法等の関連諸法に適合）をお願いします。

【取扱上の注意点】

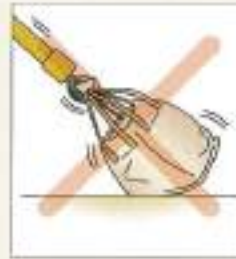
- ① 水に触れると水酸化カルシウムを生じ、アルカリ性（pH12～13）を呈し、目、鼻、皮膚に炎症を引き起こす可能性があります。また、飲み込むと喉を刺激します。
- ② 多量に長時間吸入すると人体に害を及ぼす恐れがあります。
- ③ タフロックが目に入ったり、皮膚に付着した場合は、きれいな水で洗って洗い流した後に、専門医の処置をお受け下さい。また、吸入したり飲み込んだ場合は、速やかに新鮮な空気の場所に移し、水や温水でうがいやをさせたり、多量の水を飲ませて吐かせた後に、専門医の処置をお受け下さい。
- ④ ごく微量のクロム化合物が含まれており、六価クロムに対して過敏である場合は、アレルギーが起こる可能性があります。
- ⑤ タフロックを取り扱う際には、目、皮膚等への接触を避けるため、適切な保護具（手袋、保護眼鏡、防塵マスク等）を着用して下さい。

【残材の処理について】

- ① ご使用後のフレコンや紙袋および残材は、法律に基づき適切な処理をお願いします。

⚠ フレキシブルコンテナ商品の取り扱い上の注意点

吊り上げ 吊りおろし



- 吊りベルトは正しくフックに掛けて下さい。
- 吊りベルトは正しく掛け、片吊りや横引きはしないようにして下さい。
- 吊り上げたフレキシブルコンテナの下に人が入らないようにして下さい。

散布及び 保管



- 地面から開口部を離して散布(排出)して下さい。
- 保管する際は、雨水や地盤からの吸水をさけ、嵩上げてシートで養生して下さい。

住友大阪セメント株式会社

セメント営業管理部

〒102-8465 東京都千代田区六番町6番地2B
TEL.03-5211-4665 FAX.03-3221-4767

東北支店
〒980-6003 仙台市青葉区中央4-8-1(住友生命仙台中央ビル3F)
TEL.022-225-6251 FAX.022-266-2516

東京支店
〒102-8465 東京都千代田区六番町6番地2B
TEL.03-5211-4823 FAX.03-3221-6095

北陸支店
〒920-0849 石川県金沢市錦川駅前2-1(井門金沢ビル7F)
TEL.076-223-1505 FAX.076-223-0193

名古屋支店
〒450-0003 名古屋市中村区名駅南2-14-19(住友生命名古屋ビル3F)
TEL.052-566-3204 FAX.052-566-3272

大阪支店
〒530-0004 大阪市北区堂島1-4-4(アクア堂島東路11F)
TEL.06-6342-7701 FAX.06-6342-7708

四国支店
〒760-0033 高松市丸の内4番4号(四国通商ビル8F)
TEL.087-851-6330 FAX.087-822-6870

岡山営業所
〒700-0904 岡山市北区都町1-1-1(住友生命岡山ビル9F)
TEL.086-225-5785 FAX.086-225-6779

福岡支店
〒812-0011 福岡市博多区博多駅前1-2-5(紙与博多ビル8F)
TEL.092-441-1441 FAX.092-471-0530



高尾工場



※工場・支店によって販売している銘柄は異なります。

もっと強く、もっと優しく、タフロックエース

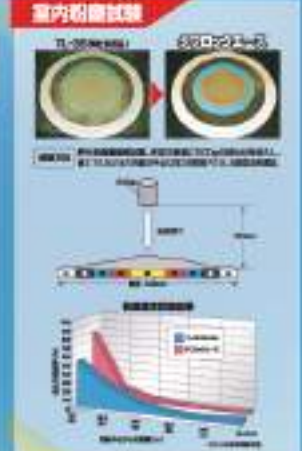
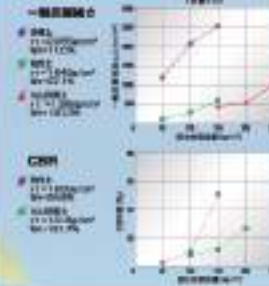
免塵抑制型セメント系固化材「タフロックエース」は、「クリーンな環境を創出す」をテーマに開発した製品です。従来の室内は、天の成分である微粉炭酸カルシウム成分としたグリセリン系付着剤を採用し、特殊製法により微粒子をコーティングすることで、微粉炭酸の微粒子を抑制し、室内環境の改善を実現。従来の室内の主要成分であるグリセリンは、高品質な化学製品に使用されており、自然環境や人体に優しい素材です。さらに、半導体製造工程のロム用封止材減排対策を行っており、自然環境に配慮した製品となっております。

実施状況

作業現場で弊社汎用品「TL-3E」と「タフロックエース」を比較検証してみると



室内粉塵試験例



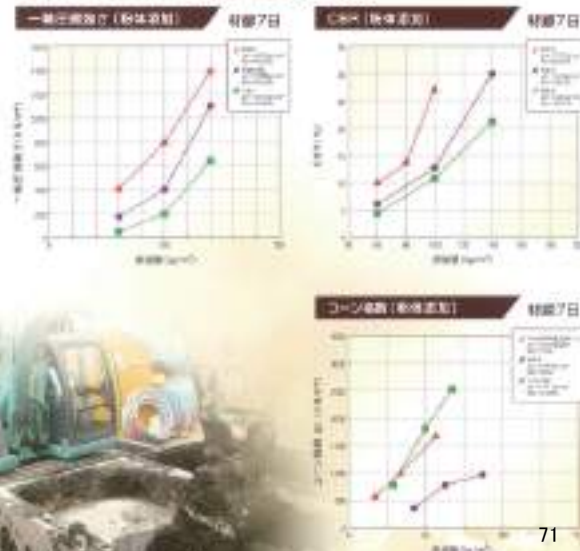
タフロックの取扱い上の注意点は、タフロックエースの取扱説明書をご覧ください。
 1. 本品は、乾燥状態での取り扱いをお願いします。
 2. 本品は、乾燥状態での取り扱いをお願いします。
 3. 本品は、乾燥状態での取り扱いをお願いします。
 4. 本品は、乾燥状態での取り扱いをお願いします。
 5. 本品は、乾燥状態での取り扱いをお願いします。
 6. 本品は、乾燥状態での取り扱いをお願いします。
 7. 本品は、乾燥状態での取り扱いをお願いします。
 8. 本品は、乾燥状態での取り扱いをお願いします。
 9. 本品は、乾燥状態での取り扱いをお願いします。
 10. 本品は、乾燥状態での取り扱いをお願いします。

タフロックスーパー

高含水土用
セメント・石灰複合系固化材
六価クロム含有低減型

タフロックスーパーは、セメント系と石灰及び水の割合を調整し、ロームや軽質土、建設廃棄土等の高含水土の改良に適した六価クロム含有低減型のセメント・石灰複合系固化材です。タフロックスーパーは、水和剤作用により急速に土中の含水量を低下させ、土粒子を固結化させることによりコンシステンシーを改善すると共に優れた効果が発揮できます。また、水和剤作用により、セメントの強度を早期に発現させることができます。

タフロックスーパーを用いた室内配合試験例



タフロックスーパーを用いた改良土の凍出試験例

土質名	含水比 (%)	凍結深度 (cm)	凍結方法	凍結層 (kg/m³)	凍結層中の六価クロム濃度 (mg/L)
ローム	75.0	1,830	自然凍結	30	0.03
軟弱土	88.0	1,620	自然凍結	85	0.05
砂質土	49.0	1,770	自然凍結	100	0.05未満
有機質土	120.4	1,200	自然凍結	350	0.05
六価クロム含有低減型	44.8	1,751	自然凍結	30	0.05未満

タフロックスーパーの取扱説明書をご覧ください。
 1. 本品は、乾燥状態での取り扱いをお願いします。
 2. 本品は、乾燥状態での取り扱いをお願いします。
 3. 本品は、乾燥状態での取り扱いをお願いします。
 4. 本品は、乾燥状態での取り扱いをお願いします。
 5. 本品は、乾燥状態での取り扱いをお願いします。
 6. 本品は、乾燥状態での取り扱いをお願いします。
 7. 本品は、乾燥状態での取り扱いをお願いします。
 8. 本品は、乾燥状態での取り扱いをお願いします。
 9. 本品は、乾燥状態での取り扱いをお願いします。
 10. 本品は、乾燥状態での取り扱いをお願いします。

タフロックスーパーで取扱い上の注意点

- 1. 本品は、乾燥状態での取り扱いをお願いします。
- 2. 本品は、乾燥状態での取り扱いをお願いします。
- 3. 本品は、乾燥状態での取り扱いをお願いします。
- 4. 本品は、乾燥状態での取り扱いをお願いします。
- 5. 本品は、乾燥状態での取り扱いをお願いします。
- 6. 本品は、乾燥状態での取り扱いをお願いします。
- 7. 本品は、乾燥状態での取り扱いをお願いします。
- 8. 本品は、乾燥状態での取り扱いをお願いします。
- 9. 本品は、乾燥状態での取り扱いをお願いします。
- 10. 本品は、乾燥状態での取り扱いをお願いします。



設計施工

■ エクステリア

■ 水回りリフォーム

エクステリア & 住宅リフォーム

バックヤード工事

物置設置
テラス取付け
目隠しスクリーン設置
犬走りコンクリート
砕石敷

水まわりリフォーム

キッチン
風呂、洗面所
トイレ

外壁・屋根 塗装工事

サッシ入替え、網戸張替え

バリアフリー、手すり取付け

壁紙・床張替、床暖房

ふすま・たたみ替え

玄関ドア付け替え

庭工事

芝生敷き
植栽
消毒・剪定

境界工事

フェンス設置
ブロック積み

門まわり工事

機能門柱 設置
アプローチ
スクリーン設置
レンガ積み
手すり設置

車庫まわり工事

カーポート設置
土間コンクリート



施工事例

エクステリア



施工事例

リフォーム



和歌山県知事(般)第 5984 号

大東コンクリート有限公司



和歌山県岩出市溝川55番地

TEL. 0736-62-8855 (代) FAX. 0736-62-1199

URL. <http://ex-daito.jp/> E-mail. info@ex-daito.jp